

ОСНОВАН В 1925 ГОДУ

ISSN 0041-5790

ЕЖЕМЕСЯЧНЫЙ НАУЧНО-ТЕХНИЧЕСКИЙ
И ПРОИЗВОДСТВЕННО-ЭКОНОМИЧЕСКИЙ **ЖУРНАЛ**

УГОЛЬ

МИНИСТЕРСТВА ЭНЕРГЕТИКИ
РОССИЙСКОЙ ФЕДЕРАЦИИ

WWW.UGOLINFO.RU

10-2022

TAPP GROUP
TECHNOLOGICAL ADVANCE FOR PLANT PRODUCTIVITY

ФУТЕРОВКА EWP - ЗАЩИТА ОТ ИЗНОСА ПРИ РАБОТЕ С АБРАЗИВНЫМИ МАТЕРИАЛАМИ

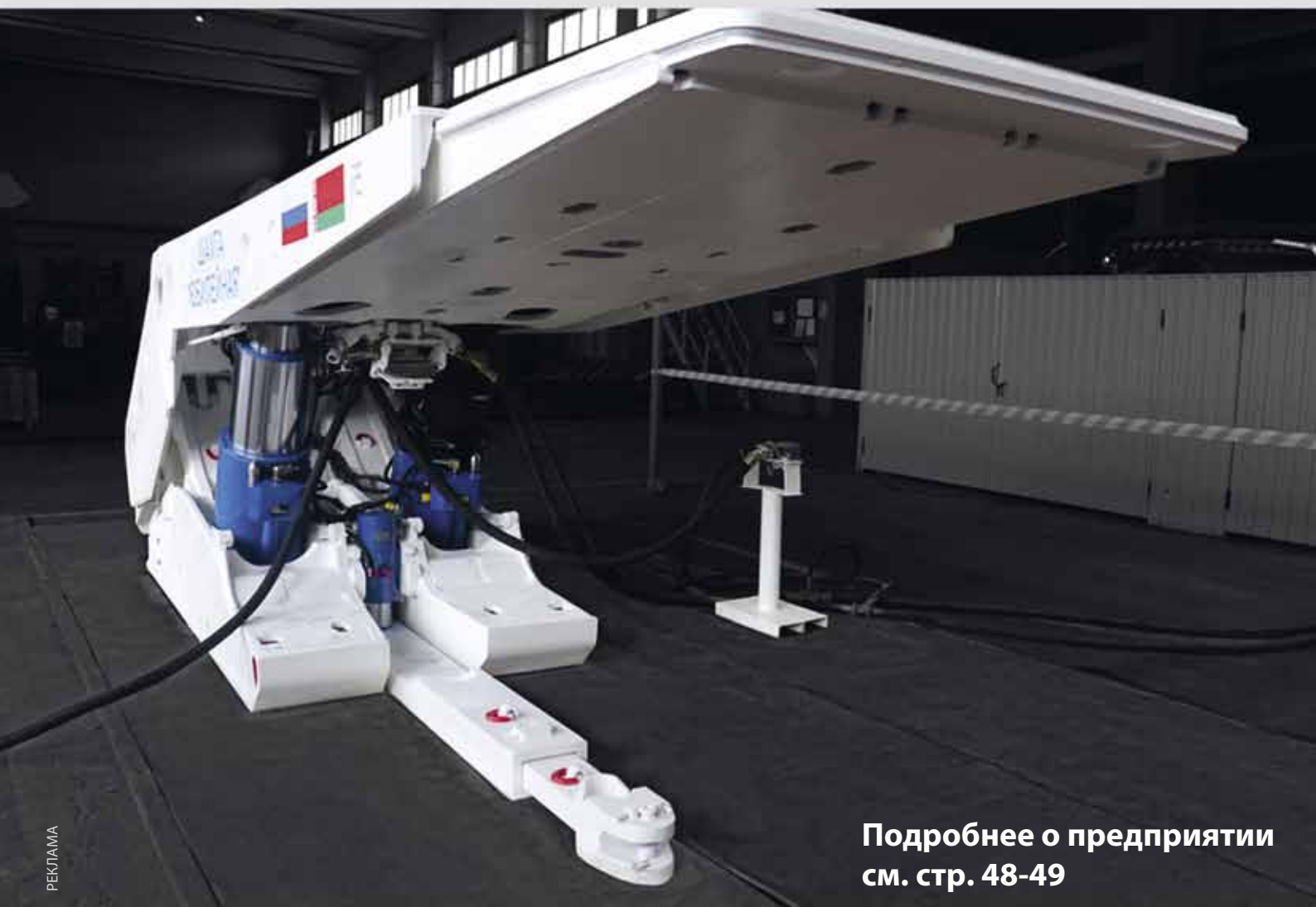
Подробнее на стр. 27-28



РЕКЛАМА



СЕКЦИЯ КРЕПИ КМУ-Л-11,5/21



РЕКЛАМА

Подробнее о предприятии
см. стр. 48-49

Техническая характеристика

Наименование параметра	Значение
Высота крепи в сложенном состоянии, мм	1150
Высота крепи в раздвинутом состоянии, мм	2100
Шаг установки крепи, м	1,5
Шаг передвижки, м	0,8
Диаметр поршня 1-й ступени гидростойки, мм	345
Соппротивление секции крепи, кН	8050
Соппротивление крепи, кН/м ²	1090
Среднее удельное давление на почву, МПа, не более	2,74...3,08
Масса секции, кг, не более	19000



Главный редактор
МОЧАЛЬНИКОВ С.В.
 Канд. экон. наук,
 заместитель министра энергетики
 Российской Федерации

РЕДАКЦИОННАЯ КОЛЛЕГИЯ

АРТЕМЬЕВ В.Б.,
 доктор техн. наук
ГАЛКИН В.А.,
 доктор техн. наук, профессор
ЗАЙДЕНВАРГ В.Е.,
 доктор техн. наук, профессор
ЗАХАРОВ В.Н., чл.-корр. РАН,
 доктор техн. наук, профессор
КОВАЛЬЧУК А.Б.,
 доктор техн. наук, профессор
ЛИТВИНЕНКО В.С.,
 доктор техн. наук, профессор
МОХНАЧУК И.И., канд. экон. наук
ПЕТРОВ И.В.,
 доктор экон. наук, профессор
ПОПОВ В.Н.,
 доктор экон. наук, профессор
ПОТАПОВ В.П.,
 доктор техн. наук, профессор
РОЖКОВ А.А.,
 доктор экон. наук, профессор
РЫБАК Л.В.,
 доктор экон. наук, профессор
СКРЫЛЬ А.И., горный инженер
СУСЛОВ В.И., чл.-корр. РАН,
 доктор экон. наук, профессор
ЩАДОВ В.М.,
 доктор техн. наук, профессор
ЯКОВЛЕВ Д.В.,
 доктор техн. наук, профессор

Иностранцы члены редколлегии

Проф. **Гюнтер АПЕЛЬ**,
 доктор техн. наук, Германия
 Проф. **Карстен ДРЕБЕНШТЕДТ**,
 доктор техн. наук, Германия
 Проф. **Юзеф ДУБИНСКИ**,
 доктор техн. наук, чл.-корр. Польской
 академии наук, Польша
Сергей НИКИШИЧЕВ,
 комп. лицо FIMMM,
 канд. экон. наук, Великобритания,
 Россия, страны СНГ
 Проф. **Любен ТОТЕВ**,
 доктор наук, Болгария

**ЕЖЕМЕСЯЧНЫЙ НАУЧНО-ТЕХНИЧЕСКИЙ
 И ПРОИЗВОДСТВЕННО-ЭКОНОМИЧЕСКИЙ ЖУРНАЛ**

Основан в октябре 1925 года

УЧРЕДИТЕЛИ
 МИНИСТЕРСТВО ЭНЕРГЕТИКИ
 РОССИЙСКОЙ ФЕДЕРАЦИИ
 РЕДАКЦИЯ ЖУРНАЛА «УГОЛЬ»

ОКТАБРЬ
10-2022 /1159/

УГОЛЬ

СОДЕРЖАНИЕ

ИНФОРМАЦИЯ И АНАЛИТИКА

В Кузбассе запускают в работу первый проходческий комбайн совместного производства с ДНР	4
Необходимо завершение строительства Восточного полигона с увеличением провозной способности для вывоза угля	5
Березовский разрез СУЭК досрочно выполнил годовой производственный план	6
Бюллетень оперативной информации о ситуации в угольном бизнесе «Уголь-Курьер»	7
Надежный партнер. НТЦ «БАКОР» – промышленные инновации для устойчивого развития	10
Хроника. События. Факты. Новости	14

СТРАНИЦЫ ИСТОРИИ

Братченко В.Б. Шахтерский характер (к 110-летию со дня рождения Б.Ф. Братченко)	22
--	----

ПЕРЕРАБОТКА УГЛЯ

Лохов Д.С. Футовка для экстремально тяжелых условий	27
--	----

ПОДЗЕМНЫЕ РАБОТЫ

Джиоева А.К. Перспективы экологизации горного производства для снижения вредных выбросов в атмосферу	29
--	----

ОТКРЫТЫЕ РАБОТЫ

Морин А.С., Мигунов В.И., Шульгина К.А. Анализ амплитудно-частотных характеристик виброакустических сигналов при мониторинге технического состояния карьерной водоотливной установки	33
Черских О.И., Минаков В.С., Галкин А.В. Освоение системы управления рисками персоналом Солнцевского угольного разреза	40

ЭКОНОМИКА

Кузьмина О.Ю., Коновалова М.Е., Саломатина С.Ю., Матерова Е.С. Оценка инвестиционной привлекательности российских горнодобывающих компаний. Часть 1	45
---	----

ГОРНЫЕ МАШИНЫ

Бублик М.Л. Двадцать лет – на пользу горной отрасли! Филиал УПП «Нива» – «Завод горно-шахтного оборудования»	48
Гылымұлы С., Тиагалиева Ж.А., Белянкина О.В., Беляев А.М. Разработка имитационной модели торможения шахтной подъемной установки в системе Matlab	50

ШАХТНОЕ СТРОИТЕЛЬСТВО

Кассихина Е.Г., Русакова Н.А. Определение рациональной формы укусины для стальных укусных копров многофункционального назначения	55
--	----

ООО «РЕДАКЦИЯ ЖУРНАЛА «УГОЛЬ»

119049, г. Москва,
Ленинский проспект, д. 2А, офис 819
Тел.: +7 (499) 237-22-23
E-mail: ugol1925@mail.ru
E-mail: ugol@ugolinfo.ru

Генеральный директор**Ольга ГЛИНИНА****Научный редактор****Ирина КОЛОБОВА****Менеджер****Ирина ТАРАЗАНОВА****Ведущий специалист****Валентина ВОЛКОВА****Технический редактор****Наталья БРАНДЕЛИС****ЖУРНАЛ ЗАРЕГИСТРИРОВАН**

Федеральной службой по надзору
в сфере связи и массовых коммуникаций.
Свидетельство о регистрации
средства массовой информации
ПИ № ФС77-34734 от 25.12.2008

ЖУРНАЛ ВКЛЮЧЕН

в Перечень ВАК Минобрнауки и науки РФ
(в международные реферативные базы
данных и системы цитирования) –
по техническим и экономическим наукам

Двухлетний импакт-фактор РИНЦ – 1,151
(без самоцитирования – 0,79)

Пятилетний импакт-фактор РИНЦ – 0,71
(без самоцитирования – 0,501)

ЖУРНАЛ ПРЕДСТАВЛЕН

в Интернете на веб-сайте

www.ugolinfo.ru**www.ugol.info**

и на отраслевом портале

«РОССИЙСКИЙ УГОЛЬ»

www.rosugol.ru**НАД НОМЕРОМ РАБОТАЛИ:**

Научный редактор И.М. КОЛОБОВА

Корректор В.В. ЛАСТОВ

Компьютерная верстка Н.И. БРАНДЕЛИС

Подписано в печать 06.10.2022.

Формат 60x90 1/8.

Бумага мелованная. Печать офсетная.

Усл. печ. л. 10,0 + обложка.

Тираж 5100 экз. Тираж эл. версии 1600 экз.

Общий тираж 6700 экз.

Отпечатано:

ООО «РОЛИКС ПРИНТ»

117105, г. Москва, пр-д Нагорный, д.7, стр.5

Тел.: (495) 661-46-22;

www.roliksprint.ru

Заказ № 116783

Журнал в **App Store** и **Google Play**

© ЖУРНАЛ «УГОЛЬ», 2022

РУДНИЧНАЯ ВЕНТИЛЯЦИЯ

Николаев А.В., Максимов П.В., Земсков А.Н., Конотоп Д.А., Куимов С.А., Бартоломей М.Л.

Оценка адекватности математических моделей и зависимостей распределения газозудной смеси в пределах тупиковой выработки калийного рудника _____ 60**ЗАКОН И ПРАВО**

Холиков И.В., Наумов П.Ю., Большакова В.М., Мамедова И.А., Савченко-Бельский В.Ю.

Федеральный государственный контроль (надзор) за соблюдением законодательства в области обеспечения безопасности объектов топливно-энергетического комплекса: новый этап регулирования и правоприменения _____ 66

Шестак В.А., Цыплакова А.Д.

Особенности уголовной ответственности за хищение отдельных энергоносителей в Великобритании _____ 72**ЗА РУБЕЖОМ**

Зеньков И.В., Чинь Ле Хунг, Сычева Е.М., Сулов Д.Н., Вокин В.Н., Кирышина Е.В., Раевич К.В., Латынцев А.А., Маглинец Ю.А., Кондрашов П.М., Павлова П.Л.

Объекты угольной генерации электроэнергии в Республике Лаос по данным спутниковой съемки _____ 77**Список реклам**

TAPP	1-я обл.	ООО «СТК»	4-я обл.
Филиал УПП «НИВА» – «Завод горно-шахтного оборудования	2-я обл.	НТЦ «БАКОР»	9
АО «СУЭК»	3-я обл.	НПП Завод МДУ	18

* * *

Журнал «Уголь» представлен в eLIBRARY.RU

Входит в Российский индекс научного цитирования (РИНЦ).

Двухлетний импакт-фактор РИНЦ – 1,15 (без самоцитирования – 0,79).

Журнал «Уголь» индексируется

в международной реферативной базе данных и систем цитирования SCOPUS (рейтинг журнала Q2)

Журнал «Уголь» является партнером CROSSREF

Редакция журнала «Уголь» является членом Международной ассоциации по связям издателей / Publishers International Linking Association, Inc. (PILA).

Всем научным статьям журнала присваиваются Digital Object Identifier (DOI).

Журнал «Уголь» является партнером EBSCO

Редакция журнала «Уголь» имеет соглашение с компанией EBSCO Publishing, Inc. (США). Все публикации журнала «Уголь» с 2016 г. входят в базу данных компании EBSCO Publishing (www.ebsco.com), предоставляющей свою базу данных для академических библиотек по всему миру. EBSCO имеет партнерские отношения с библиотеками на протяжении уже более 70 лет, обеспечивая содержание исследований качества, мощные технологии поиска и интуитивные платформы доставки.

Журнал «Уголь» представлен в «КиберЛенинке»

Электронная научная библиотека «КиберЛенинка» (CYBERLENINKA) входит в топ-10 мировых электронных хранилищ научных публикаций и построена на парадигме открытой науки (Open Science), основной задачей которой является популяризация науки и научной деятельности. Это третья в мире электронная библиотека по степени видимости материалов в Google Scholar.

Журнал «Уголь» представлен в CNKI Scholar

Платформа CNKI Scholar (http://scholar.cnki.net) – ведущий китайский агрегатор и поставщик академической информации. CNKI имеет наибольшее количество пользователей на рынке академических и профессиональных услуг Китая из более чем 20 тыс. учреждений, университетов, исследовательских институтов, правительств, корпораций, предоставляя им полнотекстовые базы данных CNKI онлайн. С 2008 г. китайский агрегатор проиндексировал более 60 тыс. журналов и 400 тыс. электронных книг, трудов более 500 международных издательств, обществ, включая SpringerNature, Elsevier, Taylor & Francis, Wiley, IOP, ASCE, AMS и др.

Подписные индексы:

– Интернет-каталог «Пресса России» – 87717; T7728; Э87717

– Каталог «Урал-Пресс» – 71000; 87776; 007097; 009901

Chief Editor**MOCHALNIKOV S.V.**Ph.D. (Economic),
Deputy Minister of Energy
of the Russian Federation,
Moscow, 107996, Russian Federation**Members of the editorial council:****ARTEMIEV V.B.**, Dr. (Engineering),
Moscow, 115054, Russian Federation**GALKIN V.A.**, Dr. (Engineering), Prof.,
Chelyabinsk, 454048, Russian Federation**ZAIDENVARG V.E.**, Dr. (Engineering), Prof.,
Moscow, 119019, Russian Federation**ZAKHAROV V.N.**, Dr. (Engineering), Prof.,
Corresp. Member of the RAS,
Moscow, 111020, Russian Federation**KOVALCHUK A.B.**, Dr. (Engineering), Prof.,
Moscow, 119019, Russian Federation**LITVINENKO V.S.**, Dr. (Engineering), Prof.,
Saint Petersburg, 199106, Russian Federation**MOKHNACHUK I.I.**, Ph.D. (Economic),
Moscow, 109004, Russian Federation**PETROV I.V.**, Dr. (Economic), Prof.,
Moscow, 119071, Russian Federation**POPOV V.N.**, Dr. (Economic), Prof.,
Moscow, 119071, Russian Federation**POTAPOV V.P.**, Dr. (Engineering), Prof.,
Kemerovo, 650025, Russian Federation**ROZHKOV A.A.**, Dr. (Economic), Prof.,
Moscow, 119071, Russian Federation**RYBAK L.V.**, Dr. (Economic), Prof.,
Moscow, 119034, Russian Federation**SKRYL' A.I.**, Mining Engineer,
Moscow, 119049, Russian Federation**SUSLOV V.I.**, Dr. (Economic), Prof.,
Corresp. Member of the RAS,
Novosibirsk, 630090, Russian Federation**SHCHADOV V.M.**, Dr. (Engineering), Prof.,
Moscow, 119034, Russian Federation**YAKOVLEV D.V.**, Dr. (Engineering), Prof.,
Saint Petersburg, 199106, Russian Federation**Foreign members of the editorial council:**Prof. **Guenther APEL**, Dr.-Ing.,
Essen, 45307, GermanyProf. **Carsten DREBENSTEDT**, Dr. (Engineering),
Freiberg, 09596, GermanyProf. **Jozef DUBINSKI**, Dr. (Engineering),
Corresp. Member PAS, Katowice, 40-166, PolandProf. **Sergey NIKISHICHEV**, FIMMM, Ph.D. (Economic),
Moscow, 125047, Russian FederationProf. **Luben TOTEV**, Dr., Sofia, 1700, Bulgaria**Ugol' Journal Edition LLC**Leninsky Prospekt, 2A, office 819
Moscow, 119049, Russian Federation
Tel.: +7 (499) 237-2223
E-mail: ugol1925@mail.ru
www.ugolino.ru**MONTHLY JOURNAL, THAT DEALS WITH SCIENTIFIC,
TECHNICAL, INDUSTRIAL AND ECONOMIC TOPICS**

Established in October 1925

FOUNDERSMINISTRY OF ENERGY
THE RUSSIAN FEDERATION,
UGOL' JOURNAL EDITION LLC**OCTOBER****10' 2022****UGOL' / RUSSIAN
COAL
JOURNAL****CONTENT****INFORMATION & ANALYTICS****The first continuous heading machine built in cooperation
with the Donetsk People's Republic is put into operation in Kuzbass** _____ 4**It is necessary to complete the construction of the Eastern Range
with increased coal haulage capacity** _____ 5**Bulletin of operational information about the situation in the coal business** _____ 7**New products and complex service by the BAKOR R&D Centre** _____ 10**The chronicle. Events. The facts. News** _____ 14**HISTORICAL PAGES**

Bratchenko V.B.

The miner's character (to 110th anniversary of B.F. Bratchenko) _____ 22**COAL PREPARATION**

Lokhov D.S.

Heavy Duty Liners for extreme conditions _____ 27**UNDERGROUND MINING**

Dzhioeva A.K.

Prospects for mining ecologization to reduce harmful emissions into the atmosphere _____ 29**SURFACE MINING**

Morin A.S., Migunov V.I., Shulgina K.A.

**Analysis of the amplitude versus frequency response characteristic
of vibroacoustic signals in monitoring the technical condition
of an open-pit dewatering plant** _____ 33

Cherskikh O.I., Minakov V.S., Galkin A.V.

Mastering the risk management system by personnel of the Solntsevo coal strip mine _____ 40**ECONOMIC OF MINING**

Kuzmina O.Yu., Konovalova M.E., Salomatina S.Yu., Materova E.S.

An assessment of investment attractiveness of Russian mining companies _____ 45**MINING EQUIPMENT**

Bublik M.L.

**Twenty years for the benefit of the mining industry! "Mining Equipment Plant":
branch of the UPE "Niva"** _____ 48

Gylymuly S., Tiagalieva Zh.A., Belyankina O.V., Belyaev A.M.

Developing a simulation model for braking a mine hoist in the Matlab software _____ 50**MINE CONSTRUCTION**

Kassikhina E.G., Rusakova N.A.

Rational jib form determining for the multi-purpose steel headframes _____ 55**MINE VENTILATION**

Nikolaev A.V., Maksimov P.V., Zemskov A.N., Konotop D.A., Kuimov S.A., Bartolomey M.L.

**Assessment of the adequacy of mathematical models and dependences of the distribution
of the gas-air mixture within the dead-end development of a potassium mine** _____ 60**LEGISLATION AND RIGHTS**

Kholikov I.V., Naumov P.Yu., Bolshakova V.M., Mamedova I.A., Savchenko-Belsky V.Yu.

**Federal state control (supervision) over compliance with legislation in the field of ensuring
the safety of fuel and energy complex facilities: a new stage regulation and enforcement** _____ 66

Shestak V.A., Tsyplakova A.D.

Features of criminal liability for theft of certain energy resources in the UK _____ 72**ABROAD**Zenkov I.V., Trinh Le Hung, Sycheva E.M., Suslov D.N., Vokin V.N., Kiryushina E.V.,
Raevich K.V., Latyntsev A.A., Maglinets Yu.A., Kondrashov P.M., Pavlova P.L.**Coal-fired power generation facilities in the Republic of Laos based on satellite imaging data** _____ 77

В КуЗбассе запускают в работу первый проходческий комбайн совместного производства с ДНР

Первый импортзамещающий проходческий комбайн будет работать на шахте им. С.Д. Тихова. Горная техника – совместный продукт машиностроителей Ясиноватского машиностроительного завода (Ясиноватая, Донецкая Народная Республика), Кузбасского электромашиностроительного завода (ТоргИнвест, Кемерово) и компании «Ильма» (Томск).

«Это реальный результат соглашения о сотрудничестве между машиностроителями Донбасса и КуЗбасса, которое было подписано в июне этого года на XXV Петербургском международном экономическом форуме. Это взаимовыгодный контракт. Кузбасский завод «ТоргИнвест» производит взрывозащищенные электродвигатели и вентиляторы для работы в агрессивных средах. Теперь вся проходческая техника Ясиноватского Машиностроительного Завода оснащается взрывозащищенными электродвигателями кузбасского производства. Это боль-

шой шаг вперед в импортозамещении», – отметил губернатор Кемеровской области-Кузбасс Сергей Евгеньевич Цивилев.

Имея в своем арсенале хорошо подготовленную материально-техническую базу, высокопрофессиональный кадровый состав и удобное логистическое расположение, ТоргИнвест стал инициатором этого проекта. Завод планирует поставлять угледобывающим предприятиям КуЗбасса проходческую технику НПО «ЯМЗ», а также обеспечивать гарантийное и постгарантийное обслуживание. Такая межрегиональная кооперация может дать кумулятивно-синергический эффект для экономики России и ДНР, позволит обеспечить стабильной работой сотрудников кемеровского и ясиноватского предприятий и создать новые высокопроизводительные рабочие места.

«Произошло закономерное событие в построении взаимоотношений Донбасса и КуЗбасса, предоставившее возможность для развития промышленных предприятий, обмена опытом, сохранения научного потенциала и внедрения инновационных решений в выпускаемую горнопроходческую технику. По факту запуск одного производства порождает другое, создаются новая продукция и гарантированные рабочие места для квалифицированных рабочих и инженеров», – отметил директор по развитию ООО «НПО «Ясиноватский Машиностроительный Завод» Андрей Хлыстик.

Томская компания «МП «Ильма» оснастила комбайн системой автоматизации и управления оборудованием, которая отвечает требованиям искробезопасности и взрывозащиты.



ООО «НПО «ЯМЗ» с 1947 г. занимается выпуском высококачественной проходческой техники широкого назначения и является одним из крупнейших производителей горнопроходческой техники для угольных шахт, подземных разработок рудников (ураносодержащих, калийных, алмазных и других), оборудования для строительства тоннелей для ж/д транспорта, метро и автодорог: проходческих комбайнов, бурового оборудования, погрузочных машин, оборудования для дробления, тоннелепроходческих комплексов и т. д.

ООО «ТоргИнвест» («Кузбасский электро-машиностроительный завод» – КЭМЗ) с 2016 г. производит и реализует взрывобезопасные электродвигатели. Промплощадка расположена в Кемерово на месте бывшего Кемеровского Ордена Ленина НПО «Кузбассэлектромотор». Взав за основу своей работы традиции именитого производителя, компания сделала ставку на собственные инновации.

Необходимо завершение строительства Восточного полигона с увеличением провозной способности для вывоза угля

Все отрасли ТЭК на Дальнем Востоке развиваются динамично, в том числе угольная отрасль демонстрирует положительную динамику, рассказал Сергей Мочальников на заседании Высшего горного совета России, который прошел в рамках Восточного экономического форума.

Участники заседания обсудили состояние топливно-энергетического комплекса Дальневосточного Федерального округа и рассмотрели перспективы развития.

Говоря об угольной отрасли, Сергей Мочальников отметил, что запасы угля на Дальнем Востоке составляют более 25 млрд т. Всего на территории округа учтены 180 угольных месторождений с разнообразным марочным составом – от бурых до коксующихся, при этом по 143 участкам месторождений недропользователи в рамках полученных лицензий

ведут работы по геологоразведке и освоению.

«За последние 5 лет в регионе введены и две шахты – «Инаглинская» и «Восточная Денисовская». Добыча угля стабильно растет и по данным за 2021 г. достигла показателя 87,8 млн т. По итогам шести месяцев 2022 г. на Дальнем Востоке наблюдается положительная динамика как в добыче, так и в экспорте. Объем добычи вырос на 10,2%, а экспорт – на 7,3% по сравнению с соответствующим периодом 2021 г.», – рассказал он.

Сергей Мочальников также отметил, что введенные Европейским союзом и Великобританией санкции на поставку российского угля не оказывают существенного влияния на ДФО.

«Однако завершение строительства Восточного полигона с увеличением провозной способности до 180 млн т необходимо – это обеспе-



чит к 2030 г. дополнительный вывоз 19 млн т угля, а строительство железнодорожной ветки «Эльга – Чумикан» – дополнительный объем отгрузки к 2030 г. 30 млн т», – сказал он.

Россия играет стабилизирующую роль в энергокризисе, продолжая выполнять контрактные обязательства по поставкам энергоресурсов

Форсирование энергоперехода к низкоуглеродной энергетике и наращивание международных усилий в борьбе с изменениями климата отодвинули на второй план вопросы энергобезопасности и, как следствие, в мировой энергетической системе возник глобальный дисбаланс. Об этом рассказал **заместитель министра энергетики РФ Сергей Мочальников** на V Международной конференции «Управление рисками в энергетике – 2022», проводимой Фондом «Институт энергетике и финансов» при поддержке Минэнерго России в рамках Организации Черноморско-экономического сотрудничества.

Замминистра отметил, что в результате, уже во второй половине 2021 г. в условиях постковидного восстано-

ления мировой экономики мир буквально захлестнула волна энергетических кризисов.

«В таких условиях необходимо вновь вернуться к более тесному сотрудничеству всех стран в вопросах обеспечения глобальной энергетической безопасности, развивать международное сотрудничество. При этом сейчас мы наблюдаем другую картину – политизацию энергетического взаимодействия, которая лишь привела к неоправданному дополнительному росту мировых цен на углеводороды», – пояснил он.

Сергей Мочальников отметил, что Россия играет стабилизирующую роль в нынешнем энергетическом кризисе, продолжая ответственно выполнять свои контрактные обяза-

тельства по поставкам энергоресурсов, а также диверсифицируя энергоэкспорт.

«Мы открыты для сотрудничества со всем миром и готовы к интенсификации совместных усилий со всеми заинтересованными странами по купированию рисков глобальной энергетической безопасности на условиях равноправного партнерства и взаимодействия. Более того, мы уже начали такую совместную работу с нашими партнерами, которые стремятся к конструктивному и взаимовыгодному партнерству с нами», – сказал заместитель министра.

**Официальный сайт
Министерства энергетики
Российской Федерации**

Березовский разрез СУЭК досрочно выполнил годовой производственный план



Коллектив Березовского разреза, предприятия СУЭК в Шарыповском муниципальном округе Красноярского края, встречает «Новый год». Таким образом, зажигая огни на новогодней елке, угольщики отмечают досрочное выполнение годового производственного плана. За 8 месяцев разрез добыл свыше 4,4 млн т угля – больше, чем за весь 2021 г. За оставшиеся 4 месяца предприятие планирует «прирастить» к плановым объемам еще более 2 млн т.

Последние тонны производственной программы 2022 г. были отгружены в ночь с 30 на 31 августа экипажем роторного экскаватора ЭРШРД-5250 в составе машинистов Андрея Кульша, Антона Дайнеко, Влади-

мира Кукличева, помощников машинистов Сергея Дубровского и Эдуарда Павлова, под руководством старшего машиниста экскаватора Владимира Ловчего.

«В этом году мы работаем ударными темпами, – комментирует **управляющий филиалом АО «СУЭК-Красноярск» «Разрез Березовский» Александр Буйницкий.** – Уже в конце лета мы преодолели тот объем по добыче угля, который должен был быть достигнут в конце декабря. Это заслуга трудового коллектива – сплоченного, профессионального. Важную роль в организации производственного процесса сыграло и своевременно проводимое техническое обслуживание горных машин».

С досрочным выполнением производственного плана коллектив Березовского разреза поздравил **генеральный директор АО «СУЭК-Красноярск» Андрей Федоров:**

«Новый год» Березовский разрез встретил как никогда рано. Символично и то, что план был выполнен практически в День шахтера, и это достижение – лучший подарок к празднику не только для предприятия, но и для всего регионального

производственного объединения АО «СУЭК-Красноярск».

С начала года на угольную генерацию возложена значительная нагрузка по обеспечению энергобезопасности Красноярского края и других регионов Сибири. В связи с этим предприятия СУЭК в Красноярском крае – разрезы «Березовский», «Назаровский» и «Бородинский», которые снабжают энергосистему топливом, к показателям 2021 г. за 8 месяцев уже добавили 29%.



СУЭК
СИБИРСКАЯ УГОЛЬНАЯ
ЭНЕРГЕТИЧЕСКАЯ КОМПАНИЯ





УГОЛЬ – КУРЬЕР

ОКТЯБРЬ

Бюллетень оперативной информации о ситуации в угольном бизнесе

2022

Угледобывающие регионы

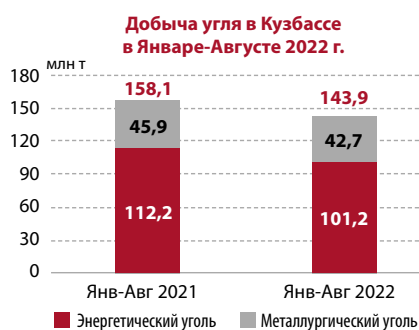
Добыча угля в Кузбассе сократилась на 9% в январе-августе 2022 г.

В январе-августе 2022 г. угольные предприятия Кузбасса добыли 143,9 млн т угля (-14,2 млн т, или -9% к аналогичному периоду 2021 г.), по данным Министерства угольной промышленности Кузбасса.

Добыча коксующегося угля за этот период снизилась до 42,7 млн т (-3,2 млн т, или -7%), объемы добычи энергетического угля составили 101,2 млн т (-11 млн т, или -9,8%).

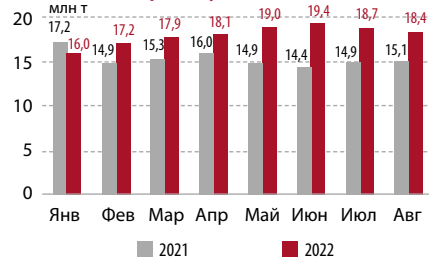
Открытым способом угольные компании добыли 94,6 млн т (-8,4 млн т, или -8,2% к январю-августу 2021 г.), производство подземным способом составило 49,3 млн т (-5,8 млн т, или -10,5%).

В январе-августе 2022 г. потребителям было поставлено 118 млн т угля (-13,8 млн т, или -10,5%), в том числе на экспорт 78,9 млн т (-13,9 млн т, или -15%), российским металлургическим компаниям 21,2 млн т (-1,9 млн т, или -8,2%), местным угольным электростанциям 11,2 млн т (+0,8 млн т, или +7,7%).



По состоянию на 1 сентября 2022 г. складские запасы угля в Кузбассе достигли 18,4 млн т (+3,3 млн т или +21,9% к 1 сентября 2021 г.). Рост запасов в Кузбассе по отношению к 2021 г. продолжается седьмой месяц подряд на фоне международных санкций против России и логистических проблем.

Складские запасы угля в Кузбассе в Январе-Августе 2021/2022 гг.



Coal Center

В Кемеровской области введен в эксплуатацию первый проходческий комбайн совместного производства с Донецкой Народной Республикой. Первый импортзамещающий проходческий комбайн будет работать на шахте имени С. Д. Тихова. **Минуглепром Кузбасса.**

Обогатительную фабрику построят на Беринговском месторождении в Чукотском автономном округе. Она обеспечит высокие качественные характеристики коксующихся углей. Предприятие возведут в 175 км от города Анадырь. Для этого района характерно распространение многолетнемерзлых грунтов. **Администрация Чукотского АО.**

Государственное регулирование

Минэнерго, Минпромторг и главы угледобывающих регионов России считают необходимым скорректировать налоговое законодательство в части налога на добычу полезных ископаемых (НДПИ) для коксующегося угля с целью предотвращения банкротства угольных компаний. **Минэнерго России.**

Президент России Владимир Путин подписал Федеральный закон от 14.07.2022 № 343-ФЗ «О внесении изменений в Закон Российской Федерации «О недрах» и отдельные законодательные акты Российской Федерации», позволяющий использовать вскрышные и вмещающие горные породы, образовавшиеся при до-

быче угля, а также золошлаковые отходы V класса опасности от сжигания угля, для рекультивации земель, ликвидации горных выработок, а также добычи полезных ископаемых и полезных компонентов. **Пресс-служба Президента РФ.**

Ранее объявленный запуск биржевых торгов углем переносится на начало 2023 г. ФАС и Минэнерго России направили в Минюст России совместный приказ об установлении минимального норматива продаж энергетического угля марок Д и ДГ на биржевых торгах. **«Интерфакс».**

Новости угольного рынка

Еврокомиссия выпустила новое руководство по санкциям к российскому углю, касающимся импорта, финансирования, транспортировки и страхования поставок. Согласно обновленным инструкциям Евросоюз разрешает европейским компаниям передачу угля российского происхождения в третьи страны, а также финансирование или финансовую помощь, связанную с такой передачей, включая страхование и перестрахование поставок, осуществляемых операторами ЕС или через территорию ЕС (в том числе транзитом). По заявлению пресс-секретаря Еврокомиссии Дэниела Ферри, ЕС разрешил операции с российским углем для третьих стран во избежание негативного влияния антироссийских санкций на энергетическую безопасность третьих стран мира, особенно наименее развитых. При этом полный запрет на импорт российского угля в ЕС остается в силе в соответствии с эмбарго, введенным в августе 2022 г. Кроме того, новые разъяснения ЕС по ослаблению санкций в отношении российских поставок угля, подвергаясь критике со стороны Польши и прибалтийских стран, призвана охладить мировые цены, бьющие исторические рекорды и демонстрирующие рост более чем в два с полови-

ной раза в течение 2022 г., а также снизить дефицит энергоресурсов на мировом рынке. После ввода эмбарго ЕС столкнулся с проблемами в транспортной отрасли, так как европейские судовладельцы, замеченные в перевозках российского угля, ссылались на недостаточно четкое трактование санкций, а также на риски потери рынка морских перевозок в пользу транспортных компаний из Азии.

Средняя цена энергетического угля на европейских терминалах АРА в сентябре 2022 г. составила порядка 350 дол./т (+180 дол./т, или +106% к сентябрю 2021 г.), в то время как средняя стоимость высококалорийного австралийского угля в порту Newcastle находилась на уровне 450 дол./т (+270 дол./т, или +150% к сентябрю 2021 г.).

Российский уголь торгуется со значительным дисконтом к мировым индексам, его конечная цена с доставкой в порты Азии не превышает 200 долл./т. **Coal Center**

Устойчивый рост спроса на российский уголь на мировом рынке ожидается до

2035 г., в первую очередь в странах АТР. При этом профицит специализированных угольных мощностей в портах Дальнего Востока превышает 50 млн т. **Пресс-служба АО «Восточный Порт».**

Новости угольных компаний

Третья крупнейшая угледобывающая компания в России «Элси» будет создана в результате слияния угольных активов Альберта Авдоляна «Эльга Уголь» и «Сибантрацит». Полное название объединенной компании – «УК Эльга-Сибантрацит». По объему производства угля в России «Элси» будут опережать только СУЭК и «Кузбассразрезуголь». **РБК.**

В преддверии нового отопительного сезона АО «Кузбасская Топливная Компания» впервые произвело поставку угля с разреза Виноградовский по программе «северного завоза» в город Охотск. Согласно условиям контракта компания отгрузила более 5 тыс. т угля марки «Д» в труднодоступные районы Дальнего Востока. **АО «КТК».**

Логистика

Власти Кузбасса, где добывается больше половины российского угля, предлагают установить скидки на экспортные железнодорожные перевозки полезного ископаемого в западном направлении. Это позволит создать новые пути вывоза угольной продукции в страны Азиатско-Тихоокеанского региона в период введенного в Европе эмбарго на импорт российского угля. **Администрация Кузбасса.**

Железнодорожный погранпереход Махалино (Приморский край) – Хуньчунь (Китай) с 01.09.2022 переходит на круглосуточный режим работы, что позволит увеличить его пропускную способность. **Пресс-служба ФГКУ «Росгранстрой».**

Консорциум Газпромбанка и «Бамтоннельстрой-Мост» подал концессионную инициативу для участия в расширении Восточного полигона. На первом этапе финансовые вложения составят около 550 млрд рублей. **«BTC-Мост».**

И.Е. Петренко



Сразу четыре проекта СУЭК стали финалистами конкурса «Создавая будущее»

Проекты СУЭК получили высшие оценки экспертного жюри в номинациях «Арт-мастерская» (творческий конкурс «Шахтерская азбука СУЭК»), «Лидеры будущего» (проект «Академия карбона»), «Синергия сотрудничества» («Ветеранские смены») и «Среда обитания» (конкурс «Комфортная среда обитания»).

«Создавая будущее» – Всероссийский конкурс лучших практик работодателей в социогуманитарной сфере. Всего в этом году в восьми номинациях конкурса рассматривалось более 100 заявок, лучшие из которых вышли в финал. Все представленные СУЭК заявки были высоко оценены жюри и стали финалистами. Среди других участников финала – другие крупнейшие компании России, в том числе Газпром, Сибур, Росатом, Газпромнефть, Роскосмос, Мегафон и др.

Результаты конкурса, который проводит Ассоциация корпоративного образования «МАКО» при поддержке Общественной палаты РФ, будут объявлены в рамках Форума «Сообщество» осенью этого года.



Среди проектов-финалистов, представленных на конкурс СУЭК, есть как уже неоднократно отмеченные профессиональными и общественными наградами, так и достаточно новые. Так, «Ветеранские смены», оздоровительная программа для шахтеров – ветеранов Кузбасса, в этом году уже признана лучшей на Всероссийском отборе лучших практик активного долголетия. Конкурс «Комфортная среда обитания» проводится в шахтерских регионах и поддерживает грантами инициативы граждан по благоустройству родных городов и поселков. Проекты «Академия карбона» и «Шахтерская азбука» увлекательно рассказывают детям и подросткам о шахтерской профессии и угольной отрасли.

Социальные проекты СУЭК только за последние два года награждены более чем двумя десятками наград престижных премий, в том числе конкурса РСПП «Лидеры российского бизнеса», исследования «Лидеры корпоративной благотворительности», «People Investor», МедиаТЭК и других. За вклад в реализацию целей и задач национальных проектов СУЭК получила статус «Партнер национальных проектов».

Продукция

Фильтрация и обогащение руд

• **Керамический дисковый фильтр**
(КДФ-0,5, КДФ-30, КДФ-90, КДФ-10895,
КДФ-140)



• **Горизонтальный пресс-фильтр**
(ГПФ-40/1200, ГПФ-60/1200, ГПФ-100/1200,
ГПФ-100/1500, ГПФ-150/1500, ГПФ-200/1500,
ГПФ-200/2000, ГПФ-300/2000,
ГПФ-400/2000)



• **Башенный пресс-фильтр**
(БПФ-55, БПФ-70, БПФ-85, БПФ-100)



• **Патронный керамический фильтр (ПКФ)**



• **Сгуститель**
(СЦ-2,5, СЦ-12,
СЦ-18, СЦ-24, СЦ-30)



• **Ленточный фильтр**
(ЛВФ-2/5, ЛВФ-5/10, ЛВФ-8/20,
ЛВФ-20/36, ЛВФ-25/50,
ЛВФ-45/65)



• **Сепаратор** (ПБМ 90/250,
ПБМ 120/300, ПБМ 150/200,
ПБМ 150/300)



Системы пылегазоочистки и утилизации отходов

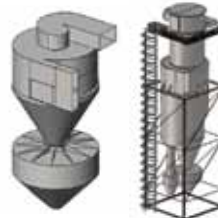
• **Установки термического обезвреживания**
более 4000 видов отходов (100К, УТО 200К,
УТО 400Р, УТО 600Р, УТО 800 Р, УТО 1000Р)



• **Инновационная система промышленной пылегазоочистки (ФКИ), типоразмерный ряд с ФКИ55 до ФКИ1065 с керамическими фильтрующими элементами**



• **Циклофильтр (ЦКФ) и циклонный пылеуловитель (ЦФ)**



Услуги

Автоматизация:

– разработка комплексных решений по автоматизации от проектирования до внедрения.

Комплексный сервис:

– центр удаленного мониторинга,
– сервисные центры,
– центральный склад,
– региональные склады,
– аутсорсинг с эксплуатацией оборудования.

Инжиниринг:

– разработка технологий,
– проектирование,
– строймонтаж.



www.ntcbakor.ru

РЕКЛАМА





НАДЕЖНЫЙ ПАРТНЕР НТЦ «БАКОР» – промышленные инновации для устойчивого развития

С 15 по 16 сентября 2022 г. в Вологде на машиностроительном заводе «Бакор» прошла конференция «Новые продукты и комплексный сервис НТЦ «Бакор». Программа импортозамещения для горно-обогатительной, металлургической и нефтехимической отраслей промышленности», в которой приняли участие более 150 представителей ведущих предприятий горно-добывающей, угольной, химической, металлургической и других отраслей промышленности из Москвы, Санкт-Петербурга, Старого Оскола, Череповца, Хабаровска, Архангельской, Иркутской, Свердловской, Мурманской, Кемеровской, Курской, Тульской областей, Красноярского края, Казахстана, Киргизии, Республики Башкортостан и др.

Открыл конференцию генеральный директор ООО «НТЦ «Бакор» Б.Л. Красный. Также с приветственным словом выступили: заместитель губернатора Вологодской области В.В. Тушинов, заместитель мэра города Вологды – начальник Департамента экономического развития Администрации города Вологды С.Ю. Пахнина, генеральный директор исполнительной дирекции Союза промышленников и предпринимателей Вологодской области А.Г. Быков.

Руководитель центра Борис Лазаревич Красный – доктор технических наук, лауреат государственных премий, академик Всемирной академии керамики и Международной инженерной академии в своем приветственном слове отметил, что в основе всех разработок центра лежат чистые инновационные технологии, которые не заимствовались из других источни-



ков. Компания «Бакор» основана в 1991 году, выпускает около 160 наименований продукции, обладает 150 патентами, система менеджмента качества сертифицирована по ISO: 9001. Особые слова Борис Лазаревич посвятил коллективу, сформировавшемуся в центре. Специалисты компании отмечены премиями Правительства РФ, премией им. А.Н. Косыгина, многочисленными дипломами и наградами на российских и международных выставках.

Пять лет назад НТЦ «Бакор» открыл машиностроительный дивизион с целью производства вакуумных керамических дисковых фильтров для предприятий горно-обогатительной отрасли. Производство Машиностроительного завода «Бакор» (ООО «БАКОР-МАШ») размещено в областной столице на промышленной площадке бывшего Вологодского станкостроительного завода. Собственно на базе это-

го предприятия и проходила конференция, а также была проведена экскурсия по производственным цехам завода.

Ключевой темой конференции стало импортозамещение в отрасли.

Заместитель губернатора Вологодской области Виталий Валерьевич Тушинов в приветственном слове отметил: «Сейчас предприятие «Бакор» эффективно развивается. Продукция, которую предприятие сейчас предлагает для рынка РФ, уникальна. Именно поэтому сегодня на конференции много участников. Здесь практически все самые крупные предприятия добывающей, металлургической и нефтегазовой отраслей. Предприятия, деятельность которых связана с вопросами экологии: сокращением выбросов в атмосферу, газоочисткой и очисткой сточных вод. Энергоэффективность представленного оборудования Бакор на порядок выше другого аналогичного широко применяемого в добывающей промышленности оборудования европейских и азиатских производителей. Надеюсь, что предприятие на этом не остановится. Мы способны заместить импортное оборудование ведущих мировых компаний, которое применялось в горно-обогатительной и металлургической отраслях, и удовлетворить запросы самых требовательных заказчиков. Сегодняшняя конференция поможет и развитию самого предприятия, и даст возможность наладить контакты для поставки оборудования на рынки РФ».

Предприятие ООО «БАКОРМАШ» стало победителем конкурсного отбора «Коммерциализация-импортозамещение» Фонда содействия инновациям на реализацию инновационного проекта «Создание производства импортозамещающего оборудования – башенных пресс-фильтров большой производительности для поставки на крупнейшие горно-металлургические предприятия». Также предприятие использует меры господдержки за счет средств областного бюджета. В текущем году предприятие заключило договор на финансовое обеспечение выполнения научно-исследовательских и опытно-конструкторских работ по реализации проекта «Разработка и освоение производства ультразвуковых излучателей для систем регенерации вакуумных керамических дисковых фильтров». Соисполнителем работ по проекту НИ-ОКР является Вологодский государственный университет.

Первый заместитель генерального директора – исполнительный директор НТЦ «Бакор» Александр Борисович Красный в своем докладе подробно рассказал участникам конференции о том пути,

который компания прошла с 1991 г. от лаборатории специальной керамики до поставщика комплексных решений и технологий в обогащении руд, газоочистке и современных огнеупорных материалах. А.Б. Красный

ознакомил участников конференции с последними научными и технологическими разработками НТЦ «Бакор» в области высокоэффективных керамических огнеупоров для нагревательных методических печей, а также с новыми технологическими разработками и продукцией для фильтрации в производстве металлургического сырья и для горно-обогатительных комбинатов.

Основными направлениями деятельности центра стали:

- огнеупоры: специализированная промышленная и огнеупорная керамика;
- обогащение руд: технологические суспензии и растворы;
- пылегазоочистка: в том числе высокотемпературная фильтрация газов;
- термическое обезвреживание отходов: разработка технологии и производство оборудования для ТО;
- промышленная автоматизация: цифровизация и автоматизация оборудования и технологических процессов.

В рамках реализации стратегии импортозамещения было представлено разработанное и произведенное российское оборудование:

- башенный пресс-фильтр (БПФ), типоразмерный ряд: БПФ-55, БПФ-70, БПФ-85, БПФ-100;
- горизонтальный пресс-фильтр (ГПФ), типоразмерный ряд: ГПФ-40/1200, ГПФ-60/1200, ГПФ-100/1200, ГПФ-100/1500, ГПФ-150/1500, ГПФ-200/1500, ГПФ-200/2000, ГПФ-300/2000, ГПФ-400/2000;
- магнитный сепаратор, типоразмерный ряд: ПБМ 90/250, ПБМ 120/300, ПБМ 150/200, ПБМ 150/300;
- сгуститель, типоразмерный ряд: СЦ – 2,5 (12, 18, 24, 30);
- инновационная система промышленной пылегазоочистки, типоразмерный ряд с ФКИ55 до ФКИ1065;

– комплексы термического обезвреживания отходов, типоразмерный ряд: УТО 100К, УТО 200К, УТО 400Р, УТО 600Р, УТО 800Р, УТО 1000Р.

Александр Борисович подчеркнул, что миссия НТЦ «Бакор» – быть примером успешной российской инновационной научно-производственной компании – мировым лидером в своей отрасли, обеспечивать рост экономического, научно-производственного потенциала страны и благосостояния людей через развитие компании.



Начальник научно-исследовательского центра инновационных решений по обезвоживанию и обогащению А.В. Круглов в презентации рассказал о стратегии развития модельного ряда фильтровального оборудования производства НТЦ «Бакор» для широкого диапазона характеристик суспензий в рамках программы импортозамещения. В программе испытательного центра: моделирование технологических решений для труднофильтруемых суспензий; испытание технологических модулей для покрытия зон комфорта второго порядка; наполнение Матрицы характеристик суспензии экспериментальными данными по фильтрованию на основе реальных задач клиентов; полупромышленные испытания технологических и конструкторских решений.

О высокоэффективных автоматизированных сгустителях рассказала научный сотрудник У.В. Дмитракова. В целях импортозамещения в промышленности НТЦ «Бакор» занимается разработкой и изготовлением линейки высокоэффективных автоматизированных сгустителей марки СЦ.

В рамках программы импортозамещения в горно-обогатительной промышленности ООО «НТЦ«Бакор» занимается разработкой современных барабанных магнитных сепараторов с магнитной системой на постоянных магнитах, соответствующих требованиям Индустрия 4.0 в промышленности. О магнитных сепараторах презентацию представил заместитель начальника НТЦ по обезвоживанию и обогащению И.Г. Зимбовский. В стандартной поставке барабанные магнитные сепараторы, как правило, не комплектуются даже частотными преобразователями для регулировки скорости вращения барабана. Магнитный сепаратор «Бакор» оснащен автоматической системой управления, включающей в себя комплекс датчиков и соответствующих исполнительных органов. Это позволит оценить подходы к созданию логической модели сепаратора для автоматического подбора оптимальных режимов его работы.

Об автоматизации промышленных установок и технологических комплексов доклад делал начальник отдела АСУТП Машиностроительного завода «Бакор» Д.А. Колесниченко. Он отметил ряд преимуществ разработок центра в этой области: увеличение эффективности работы оборудования за счет комплексного подхода к системам автоматизации; разработка и внедрение собственной электронной продукции; уменьшение зависимости от импортных



Горизонтальный пресс-фильтр ГПФ-400



Башенный пресс-фильтр БПФ

комплектующих – импортозамещение; внедрение информационных технологий, использование искусственного интеллекта – переход к «Индустрии 4.0».

В докладе канд. техн. наук, руководителя исследовательского центра специальной керамики К.И. Иконникова на тему «Компетенции НТЦ «Бакор» в области инжиниринга наноструктурированных композиционных керамических материалов» рассмотрено влияние структуры керамических изделий на потребительские свойства, а также представлен запатентованный НТЦ «Бакор» метод 3D печати изделий из специальной керамики. Данный метод открывает новые возможности для создания сложной структуры и особых свойств огнеупорных керамических изделий.

О внедрении на российском рынке уникальных технологий, которые кардинально меняют подход к очистке горячих дымовых газов и утилизации отходов, рассказал заведующий лабораторией газоочистки НТЦ «Бакор» Д.А. Серебрянский. Инновационные продукты собственной разработки центра – это эффективные решения по очистке га-



зов, воздушных аспирационных и других выбросов промышленных предприятий различного профиля (металлургия, энергетика, химическая, цементная, биохимическая, пищевая отрасли и др.) от твердых частиц пыли, жидких аэрозолей и химических вредных компонентов, а также комплексы по утилизации промышленных отходов.

В презентации «Сервис, обслуживание оборудования: эффективная организация» руководителем сервисной службы НТЦ М.В. Шкурапетовым была представлена информация о задачах, решаемых службой технического сервиса ООО «НТЦ «Бакор» в горно-обогатительной промышленности, а именно, как через сервис клиенты увеличивают свою прибыль, минимизируя затраты на простои и неэффективную эксплуатацию оборудования, а также сокращают потери на операционные издержки и на содержание собственного сервиса. Специалисты службы уверены, что поставки только оригинальных комплектующих, соответствующих требованиям и стандартам, бережная эксплуатация, подбор оптимальных параметров в ситуационном центре НИЦ и проведение обучения эффективной эксплуатации оборудования сотрудников фабрик на площадках заказчика – все это приводит к увеличению производительности предприятия, а следовательно, к увеличению срока службы оборудования до 40%!



НТЦ НТЦ «Бакор» является разработчиком, производителем оборудования для обогащения руд, промышленной пылегазоочистки, систем термического обезвреживания отходов, проводит сервисное обслуживание, автоматизацию производств. С 2022 года НТЦ «Бакор» осуществляет комплексный инжиниринг, проектирование и строительные-монтажные работы.

В состав НТЦ «Бакор» входят: 3 научно-исследовательских центра (фильтрации, специальной керамики, пылегазоочистки), лаборатория промышленной автоматизации, 2 проектных конструкторских бюро, 10 сервисных центров обслуживания в России, центр удаленного мониторинга, производство специальной керамики 30 000 кв. м (Москва), производство промышленного оборудования 54 000 кв. м (Вологда).

Продукция группы компаний «Бакор» в настоящее время поставляется на более чем 250 предприятий в 16 странах мира.

Промышленное оборудование, аналогов которому нет в России, можно было увидеть в действии на промышленной площадке ООО «БАКОРМАШ», где проходила конференция. Организаторами были представлены: инновационная система промышленной пылегазоочистки; оборудование по термическому обезвреживанию отходов (победитель конкурса Сколково ГринТек Стартап Бустер); горизонтальный и башенный пресс-фильтры, керамический дисковый фильтр.

Более подробно узнать о НТЦ «Бакор» и о продукции, выпускаемой предприятием можно на сайте.

**www.ntcbakor.ru тел:+7 495 212 10 68 (доб. 120)
108851, г. Москва, г. Щербинка, ул. Южная, д. 17**



БАКОР

ПРОМЫШЛЕННЫЕ ИННОВАЦИИ
ДЛЯ УСТОЙЧИВОГО РАЗВИТИЯ

Кузбасские предприятия занимаются выпуском импортозамещающей продукции

«В северной агломерации сосредоточены предприятия, входящие в число крупнейших в стране. Они не только выпускают востребованную продукцию в регионах, но и создают рабочие места. Особое внимание в нынешней экономической ситуации уделяется предприятиям, которые выпускают импортозамещающую продукцию. В Кузбассе создаются возможности для того, чтобы каждый предприниматель мог комфортно развивать свой бизнес. В регионе выработан и реализуется широкий спектр мер поддержки», – подчеркнул **губернатор Кемеровской области-Кузбасса Сергей Цивилев**.

ПАО «Кокс» – один из крупнейших в России производителей металлургического кокса. Производственные мощно-



сти рассчитаны на выпуск 3 млн т кокса в год. Также предприятие выпускает бензол, каменноугольную смолу и коксовый газ. Потребителями являются практически все ведущие металлургические комбинаты России, а также предприятия ближнего и дальнего зарубежья.

Кемеровохиммаш – филиал АО «Алтайвагон» – одно из ведущих машиностроительных предприятий Кузбасса и одно из крупнейших предприятий химического машиностроения за Уралом. Здесь работают высококлассные специалисты по изготовлению оборудования газовой, металлургической, коксохимической, энергетической, угольной, химической, нефтехимической и других отраслей промышленности. В рамках сотрудничества с компанией Liebherr было запущено производство грузовых платформ и кузовов карьерных самосвалов, а также ковшей для экскаваторов и погрузчиков. Первый карьерный самосвал, полностью собранный в Кузбассе, начал работу на разрезе «Первомайский» в 2019 г.

ООО «ТоргИнвест» («Кузбасский электро-машиностроительный завод» – КЭМЗ) производит взрывозащищенные электродвигатели и вентиляторы для работы в агрессивных средах, где могут образовываться легковоспламеняемые газозвушнне смеси. Основные потребители продукции кемеровских машиностроителей – угледобывающая, горнорудная, нефтегазовая отрасли.

Кузбасские агрегаты в работе сейчас используют такие промышленные гиганты, как «Норникель», «Уралкалий», «Беларуськалий», «Алроса», «СУЭК». Так, в августе на шахте им С.Д. Тихова запущен в работу первый импортозамещающий проходческий комбайн, изготовленный благодаря технологической кооперации трех предприятий ООО «ТоргИнвест», Ясиноватского машиностроительного завода (ДНР) и компании «Ильма» (Томск). В будущем предприятие планирует поставлять угольщикам Кузбасса проходческую технику НПО «ЯМЗ» и запасные части к ней, обеспечивая гарантийное и постгарантийное обслуживание.

Корпорация «АСИ» входит в ТОП-3 национальных производителей весового оборудования и поставляет продукцию для гигантов российской промышленности и национального транспортно-логистического комплекса: «ЕВРАЗ», «Норильский никель», «НК «Роснефть», «АвтоВАЗ», «НЛМК», «Газпромнефть». ОАО «Российские железные дороги» полностью оснащено вагонными весами, изготовленными в Кузбассе. В линейку продукции входят более 30 позиций профессионального весового и метрологического оборудования, выпускаемого серийно. В течение полугода компания ведет активную работу с крупнейшими партнерами и формирует реестр техники и оборудования, которые кузбасское производство может импортозаместить.

КАО «Азот» – флагман химической промышленности региона. Занимает второе место по производству капролактама и пятое место по производству азотных удобрений в России. Производственные мощности завода позволяют выпустить более 1,2 млн т аммиака, 1,3 млн т аммиач-

ной селитры, 1 млн т азотной кислоты, 600 тыс. т карбамида, 360 тыс. т сульфата аммония, 125 тысяч тонн капролактама и 200 тысяч тонн карбамидно-аммиачной смеси в год. В 2019 г. КАО «Азот» и «Центр передового земледелия» создали собственный агропромышленный комплекс. Деятельность «Азот-Агро» является одним из важнейших этапов в длинной цепочке получения пищевых продуктов. На КАО «Азот» организована целая система – от производства удобрений до получения и реализации урожая.

Продукция ООО ПО «Токем» – это ионообменные смолы, которые применяются для химической водоподготовки в энергетике, химии и нефтехимии, металлургии и ЖКХ. Поставки идут на внутренний рынок России и СНГ, а также в Китай, Южную Корею.

Яйский НПЗ – лидер нефтепереработки КуЗбасса. Объем переработки нефти – более 3,3 млн т в год. Предприятие ежегодно выпускает до 700 тыс. т автомобильного бензина стандарта Евро-5. Строительство Яйского НПЗ позволило создать в Анжеро-Судженске около тысячи рабочих мест. Сейчас идут работы по строительству третьей очереди завода, что позволит увеличить мощности предприятия и глубину переработки нефти и наладить выпуск товарного дизельного топлива с улучшенными низкотемпературными свойствами.

Для расширения возможностей производств, а также создания новых рабочих мест в северной агломерации создается особая экономическая зона «КуЗбасс» с центрами в Кемерово и Топкинском округе. В результате будут созданы условия для реализации инвестиционных проектов, не связанных с угольной промышленностью: в строительной, химической, медицинской, пищевой, текстильной и сельскохозяйственной отраслях, для выхода этих будущих проектов на региональные рынки России и зарубежных стран. К примеру, в Кемерово будет создан завод по производству жидкой углекислоты, которая используется как для производства газированных напитков, так и на предприятиях промышленности и сельского хозяйства.

ООО НПХ «АМАРАНТАГРО» планирует создание производства по переработке зерна амаранта. Запуск первой производственной линии мощностью 18 тыс. т переработ-

ки в год запланирован на начало 2024 г. К 2031 г. на предприятии будут работать более 500 специалистов. Запуск завода по производству извести из известняка Соломинского месторождения ООО «Топкинский цемент» позволит создать 70 новых рабочих мест. Строительство планируется завершить за три года, объем выпуска составит 200 тыс. т извести в год.

Кроме того, в регионе активно развивается производство малый и средний бизнес. Так, в Топках спецодежду выпускает ООО «Профилактический пояс», а ИП Олеся Цуцкова занимается переработкой и консервированием рыбы, ракообразных и моллюсков. На ее предприятии трудятся более 50 сотрудников, перерабатывают 30 т сырья. В Кемерово функционирует ООО «Сибирская вышивальная фабрика», с 2005 г. компания изготовила более 7 млн вышитых нашивок и шевронов. С 2019 г. в областной столице функционирует станция скорой медицинской помощи со штатом сотрудников более 90 человек. Она работает в сфере ОМС и оказывает помощь независимо от места нахождения пациента, его пола, возраста, социального статуса, гражданства, наличия документов и прочих факторов.

Крупнейшее в области предприятие по производству кондитерских изделий, оснащенное высокопроизводительным оборудованием – ООО «КДВ-Яшкино». На нем в целом производится около 120 тыс. т кондитерской продукции в год. В ассортименте вафельная продукция, печенье, конфеты, круассаны, а также пряники, печенье с воздушным суфле и с начинками, торты и пирожные, хлебобулочные изделия. Кроме того, выпускаются чипсы, картофель для которых выращивается на территории Яшкинского и Юргинского округов.





Шахтеры Распадской выдали «на-гора» 2 млн т угля из одного забоя с начала года

Бригада Алексея Воронкова участка № 17 шахты «Распадская» Распадской угольной компании (РУК) с начала 2022 г. добыла 2 млн т угля из одного очистного забоя. Такого производственного результата горняки достигли в преддверии профессионального праздника Дня шахтера. Бригаду-миллионера поздравили руководители компании.

Этот очистной коллектив – один из лучших в Распадской угольной компании. Сейчас бригада Алексея Воронкова под руководством начальника участка № 17 Сергея Васильева завершает отработку лавы № 5а-7-36, которую запустили в работу летом прошлого года. Запасы в ней составляли более 3 млн т угля. Уже в сентябре участок № 17 планирует начать перемонтаж очистного оборудования в новую лаву на пласту 7-7а.

Горняки добычного участка работают на высокопроизводительной технике, в лаве смонтированы современный комбайн и другое горношахтное оборудование ведущих фирм-производителей.

На шахте «Распадская» особое внимание уделяется промышленной безопасности и аэрогазовому контролю. Все забои оснащены системами машинного зрения, цифровыми датчи-

ками непрерывного геофизического контроля угольного массива, контроля аэрогазовой обстановки и др. Реализуются цифровые проекты, помогающие контролировать все технологические процессы круглосуточно в режиме онлайн.

В целом за восемь месяцев этого года шахта «Распадская» добыла более 3 млн тонн высококачественного коксующегося угля марки ГЖ.

На торжественном собрании, посвященном Дню шахтера, горняков поздравили руководители компании и предприятия. Генеральный директор Распадской угольной компании Андрей Давыдов вручил бригаде-миллионеру памятный диплом. Также в честь профессионального праздника федеральными, региональными, городскими и корпоративными наградами отметили лучших работников разных производственных подразделений шахты.



Бригада шахты «Алардинская» добыла 1 млн т угля с начала года

Первый миллион тонн коксующегося угля с начала 2022 г. выдал «на-гора» коллектив шахты «Алардинская» Распадской угольной компании (РУК). С производственным достижением передовиков добычного участка № 1 (начальник участка

Артем Жолобов, и.о. бригадира Олег Кречетов) поздравили первые руководители компании и коллеги. Миллионную тонну горняки выдали из лавы № 3-41, к отработке которой приступили в июне этого года.

В целях обеспечения безопасности ведения горных работ в лаве работают две установки направленного бурения, а также станки Управления по монтажу, демонтажу и ремонту горношахтного оборудования (УМГ-ШО). С их помощью проводят пласто-

вую дегазацию. Для предварительной дегазации выработок на поверхности работают 4 дегазационные установки, последняя из которых введена в эксплуатацию в декабре 2021 г.

На Алардинской рассчитывают наращивать темпы работ. Для этого у предприятия есть все необходимые ресурсы: современное высокопроизводительное оборудование, эффективные цифровые решения для контроля безопасности производства и сплоченный коллектив.



Бородинское погрузочно-транспортное управление вошло в число лучших предприятий СУЭК

Бородинское погрузочно-транспортное управление (ПТУ), сервисное железнодорожное подразделение СУЭК в Красноярском крае, признано лучшим предприятием с лучшей управленческой командой по итогам закрытого корпоративного конкурса.

«Это награда всех бородинских железнодорожников, – отмечает **управляющий филиалом АО «СУЭК-Красноярск» «Бородинское ПТУ» Андрей Карпов**, – награда за достойные результаты каждого из почти 2 тысяч сотрудников в течение нескольких лет, непростых, кризисных. Это показатель того, что сегодня на предприятии сформирована сильная команда, заинтересованная в росте и развитии, умеющая оперативно реагировать на вызовы времени».

За последние 5 лет в Бородинском ПТУ произошли значимые изменения: реконструированы станции, путепровод, здание локомотивного депо, обновилось техническое оснащение – на станциях внедряются современ-



ные системы электрической централизации, освещения, видеонаблюдения, информационно-логистическая система грузовой и коммерческой работы, микропроцессорная система управления стрелочными переводами и светофорами.

На станции примыкания РЖД «Буйная» в скором времени будет введена система «Face ID», позволяющая идентифицировать дежурным по станции машинистов тепловозов таким образом, чтобы последние не покидали кабину локомотива, причем программа вместе с распознаванием лица «выгружает» документы, подтверждающие личность и квалификацию сотрудника. Глобальные перемены повысили безопасность движения и эффективность перевозок, увеличили пропускную способность станций, сократили время на маневровые работы.

«Безопасность, улучшение условий труда – одни из главных наших задач, поскольку для эффективной работы предприятия самое важное – люди, – продолжает **Андрей Карпов**. – Коллектив со своей стороны тоже понимает, что теперь нужно держать марку и подтверждать высокое звание лучшего предприятия на деле. Уверен, мы с этим справимся».

Бородинское погрузочно-транспортное управление входит в число крупнейших структур промышленного железнодорожного транспорта в России. Более 130 км путей, 236 стрелочных переводов, 18 переездов, 90 км контактной сети, 77 локомотивов, путевая техника – все это делает его гарантом надежности перевозок, а основной груз в структуре ПТУ – это топливо для станций угольной генерации Красноярского края и Сибири.



В Красноярском крае наградили лучших участников трудовых отрядов СУЭК



«Трудовые отряды – это ваша первая школа жизни, – подчеркнула, обращаясь к ребятам и их родителям, начальник отдела по взаимодействию с органами власти и управлению социальными проектами АО «СУЭК-Красноярск» Ирина Смирнова. – Я уверена, опыт, полученный в трудовых отрядах СУЭК, вам очень пригодится в школе, в институте, а в последующем и в той профессии, которую вы выберете. Спасибо за ваши горящие глаза, активность, вовлеченность, продолжайте и дальше творить добрые дела, любите свою Родину и делитесь позитивом с окружающими!»

В шахтерских городах Красноярского края подвели итоги рабочего сезона трудовых отрядов «СУЭК 2022 года». Лучшие из лучших ребят получили благодарственные письма от администраций муниципалитетов, Сибирской угольной энергетической компании и фонда «СУЭК – РЕГИОНАМ». Благодарности также были вручены родителям самых трудолюбивых и ответственных участников социального проекта.



СУЭК
СИБИРСКАЯ УГОЛЬНАЯ
ЭНЕРГЕТИЧЕСКАЯ КОМПАНИЯ

Минувшим летом ребята благоустроили родные города, «шефствовали» над памятными и знаковыми местами, помогли в проведении городских праздников, участвовали в различных акциях, в том числе всероссийских, таких как экологическая акция «Вода России» и фестиваль экологии и энергосбережения #ВместеЯрче, разрабатывали и внедряли собственные проекты.

«И пусть сегодня эти проекты небольшие, локальные, но это дает ребятам значимый опыт и уверенность в своих силах, чтобы в будущем смело и решительно браться за масштабные дела, – отметила от имени родителей **мама активиста трудового отряда СУЭК из Бородино Дениса Беянина Людмила.** – Спасибо СУЭК за то, что труд наших детей ценят, прислушиваются к их идеям».

Церемонии награждения лучших трудотрядовцев СУЭК уже прошли в Бородино и Назарово. В Шарыпово мероприятие намечено на ноябрь. Но, несмотря на официальное завершение летнего трудового сезона, отряды продолжают работу в шахтерских городах края на принципах социального активизма.

Напомним, трудовые отряды старшеклассников – один из наиболее успешных социальных проектов СУЭК, в этом году он отметил свое восемнадцатилетие. Стартовавший в Красноярском крае, за прошедшие годы он перерос в масштабное молодежное движение, охватывающее регионы присутствия Компании от Мурманска до Владивостока. Общая численность участников трудовых отрядов превышает 20 тысяч человек. Проект отмечен почти двумя десятками авторитетных наград федерального уровня и входит в библиотеку лучших практик по вовлечению молодежи в социально-экономическое развитие территорий Российского союза промышленников и предпринимателей.

Напомним, трудовые отряды старшеклассников – один из наиболее успешных социальных проектов СУЭК, в этом году он отметил свое восемнадцатилетие. Стартовавший в Красноярском крае, за прошедшие годы он перерос в масштабное молодежное движение, охватывающее регионы присутствия Компании от Мурманска до Владивостока. Общая численность участников трудовых отрядов превышает 20 тысяч человек. Проект отмечен почти двумя десятками авторитетных наград федерального уровня и входит в библиотеку лучших практик по вовлечению молодежи в социально-экономическое развитие территорий Российского союза промышленников и предпринимателей.

РЕКЛАМА

НПП ЗАВОД МДУ
ООО НАУЧНО-ПРОИЗВОДСТВЕННОЕ ПРЕДПРИЯТИЕ
**«ЗАВОД МОДУЛЬНЫХ
ДЕГАЗАЦИОННЫХ УСТАНОВОК»**

**ОБОРУДОВАНИЕ
ДЛЯ ДЕГАЗАЦИИ И УТИЛИЗАЦИИ
МЕТАНА**
МЕТАН ПОД КОНТРОЛЕМ!

РОССИЯ
Г. НОВОКУЗНЕЦК
ШОССЕ СЕВЕРНОЕ, 8

WWW.ZAVODMDU.RU
INFO@ZAVODMDU.RU
ТЕЛ.: +7 (3843) 991-991

На предприятиях СУЭК в Красноярском крае подведены итоги месячника безопасности



На предприятиях СУЭК в Красноярском крае подвели итоги «перекрестных» проверок, проходивших в июле 2022 г. в рамках месячника безопасности. Специалисты каждого из угольных разрезов и сервисных подразделений провели «аудит» у своих коллег – проверили соблюдение паспортов ведения горных работ, состояние железнодорожных путей, технологических автомобильных дорог, использование сотрудниками средств защиты, своевременное прохождение ими проверки знаний нормативов охраны труда и промышленной безопасности.

Как отмечает **заместитель руководителя службы промышленной безопасности, экологии, охраны и медицины труда АО «СУЭК-Красноярск» Денис Горев**, важно, что по результатам проверок не было выявлено серьезных нарушений. Специалисты каждого из предприятий «свежим взглядом» оценили, как организована работа у коллег, составили акты, в которых определены сроки устранения выявленных отклонений, предложили мероприятия по недопущению подобных нарушений в дальнейшем, а также переняли опыт там, где процессы организованы наилучшим образом.

«Убежден: на предприятиях открытых горных работ при правильном настрое можно и нужно работать с нулевым травматизмом, – говорит генеральный директор АО «СУЭК-Красноярск» Андрей Федоров. – Главный вопрос – как этого добиться, ведь люди привыкают в том числе к каждодневному соприкосновению с опасными объектами, механизмами, фокус внимания начинает рассеиваться... И, безусловно, первоочередная задача – изменить сознание людей, ведь тот, кто заботится о своей безопасности, неправильных действий не совершит».

В СУЭК повышение безопасности является важнейшим вектором развития наряду с производством. Компания модернизирует горную технику в соответствии с самыми высокими требованиями безопасности, приобретает современное оборудование, спецодежду и средства индивидуальной защиты, совершенствует организационные процессы, ведет широкую разъяснительную работу с персоналом, организует постоянные проверки знаний, реализует масштабную корпоративную программу «Здоровье». Обеспечение безопасности прослеживается даже в мелочах. Так, на всех предприятиях СУЭК на транспорте, который перемещается в границах разреза, установлены проблесковые маячки, сотрудники на удаленных участках обеспечены рациями.

Несмотря на то, что месячник безопасности завершился, проверки на предприятиях продолжатся – до ноября их будут проводить представители головного офиса СУЭК



в Красноярске. По итогам всех мероприятий будет сделан комплексный анализ, который позволит обобщить и выявить актуальные риски не только на местах, но и в отрасли в целом, а также тиражировать лучшие практики.

СУЭК передала экспонаты Красноярскому краевому краеведческому музею

Фонд Красноярского краевого краеведческого музея пополнился новыми экспонатами, представляющими производственный потенциал края – СУЭК передала музею образцы угля, добываемого на предприятиях Компании в крае, шахтерскую форму, книги о развитии угледобычи в регионе.

С просьбой помочь в развитии фондов музейные сотрудники обратились к горнякам во время экскурсии на Березовский угольный разрез в апреле текущего года.



Специалисты из Красноярска побывали на горных работах, познакомились с мощной техникой, работающей на предприятии, но особое впечатление на них произвел Музей трудовой славы разреза, где бережно хранится почти 50-летняя история предприятия – архивные документы, фотографии, трудовые награды, спортивные кубки, образцы угля и продуктов его глубокой переработки, а также останки древних животных, найденные в угольном карьере. Кстати, в одном из залов Красноярского краевого краеведческого музея уже хранится экспонат с Березовского разреза – это скелет стегозавра, единственный в России, сохранившийся практически полностью.

«У краеведческого музея всегда были налажены связи с предприятиями различных отраслей, потому что среди наших задач – показывать не только историю и самобытную культуру края, но и его промышленный потенциал. У нас есть постоянно действующая экспозиция, которая рассказывает о политике, экономике края, в ней представлены в том числе полезные ископаемые. А Березовский разрез и вообще все наши угольные разрезы – это основа экономики края, его жизнедеятельности. И мы очень благодарны СУЭК за то, что нас услышали, так быстро откликнулись и буквально задали нам подарками», – поблагодарил заместитель директора по науке Красноярского краевого краеведческого музея Иван Черкасов.

СУЭК особое внимание уделяет сохранению исторического наследия – Музеи трудовой славы есть на каждом из предприятий Компании в Красноярском крае. Кроме постоянно действующих экспозиций СУЭК регулярно организует тематические выставки, например с творческими поделками сотрудников и их семей. Кроме того, Компания активно сотрудничает с музеями на территориях, передавая экспонаты, привозя на территории выставки, в том числе федерального уровня.



Музей истории Бородинского угольного разреза вошел в российскую программу популяризации культурных мероприятий среди молодежи

Уникальный музей-аллея под открытым небом открылся в декабре 2019 г. Его создание – результат совместной работы Правительства и Минстроя Красноярского края, Администрации Бородино, СУЭК и Фонда «СУЭК – РЕГИОНАМ». Культурно-исторический и инфраструктурный проект был реализован в рамках НП «Жилье и городская среда».

Уютная аллея, соединяющая три центральные улицы Бородино с городской площадью, посвящена становлению крупнейшего в России Бородинского угольного разреза. Об основных вехах развития – от начала строительства разреза до добычи миллиардной тонны угля, производственного рубежа, которого до сих пор не достигло ни одно предприятие открытой угледобычи в стране, о быте и праздниках горняков, об основных ценностях СУЭК – уважении к людям труда, заботе об экологии музей рассказывает с помощью современных арт-объектов.

В дни летних каникул Музей истории города Бородино приглашает школьников на прогулку по историческому маршруту. Причем посещение экскурсии доступно по «Пушкинской карте», это своего рода «ключ» к масштабной программе популяризации культурных мероприятий среди молодежи. Программа открывает учащимся доступ к более чем 50 тыс. событий – выставкам, спектаклям, концертам, кинопоказам. По мнению музейных работников из Бородино, музей-аллея с его нестандартным подходом к истории в комплексе с интересными, глубоко проработанными текстами экскурсий не оставит молодых людей равнодушными.

Уникальность и высокая ценность обустроенного при содействии СУЭК музея под открытым небом как



в сохранении истории, так и в развитии местных сообществ, формировании комфортной городской среды высоко оценены экспертами. Музей – лауреат Всероссийской премии «Время инноваций» в номинации «Социальная инновация года», Всероссийского конкурса «Корпоративный музей» в номинации «Развитие территорий» и отраслевой премии «КонТЭКст» в номинации «Лучший социальный проект – корпоративный музей».



К 110-летию со дня рождения Б.Ф. Братченко

От редакции

9 октября 2022 г. исполняется 110 лет со дня рождения крупнейшего организатора угольной промышленности России, Лауреата Государственной премии СССР, Героя Социалистического Труда, министра угольной промышленности СССР (1965–1985 гг.), Почетного президента Академии горных наук, советника директора ГУРШ, первого заместителя главного редактора журнала «Уголь» (1992–2004 гг.) – Бориса Федоровича Братченко.

Борис Федорович Братченко с 1992 г. на общественных началах стал работать первым заместителем главного редактора отраслевого журнала «Уголь». Нам, сотрудникам редакции, очень повезло трудиться под его началом, общаться в каждодневной рабочей обстановке, слушать его мнение по любому насущному вопросу.

Борис Федорович очень любил журнал «Уголь». Как он рассказывал, начал читать его еще во время учебы в Московском горном институте и многие годы работы в угольной отрасли постоянно следил за изданием, интересовался, читают ли специалисты-горняки журнал. И то, что последние 12 лет Борис Федорович являлся первым заместителем главного редактора, являлось для него «заключительной частью», как бы логическим завершением его работы с журналом «Уголь».

В этом номере журнала в память о выдающемся человеке мы публикуем очерк «Шахтерский характер», написанный сыном Бориса Федоровича – Владимиром Борисовичем Братченко.



БРАТЧЕНКО
Борис Федорович
(09.10.1912 – 02.10.2004)

Шахтерский характер

Будущий министр угольной промышленности Борис Федорович Братченко шахтером быть не собирался. В тихом и уютном городке Армавир, расположившемся на берегах бурной Кубани, откуда он был родом, никаких шахт не было и в помине. Когда мальчику исполнилось двенадцать лет, умер отец. Пришлось, одновременно с учебой в школе, помогать семье. Парень увлекался рисованием и в свободное время занимался в художественной студии, делая первые успехи. Быть бы ему знаменитым художником, но жизнь распорядилась по другому: время было трудное, страна остро нуждалась в технических кадрах, газеты и радио призывали молодежь идти в вузы, получать инженерное образование.

И Борис Братченко, по направлению комсомольской ячейки, отправился в Москву поступать в Горную академию. В это время академию разделили на несколько институтов, и он был принят в Горный инсти-



Командир взвода Б.Ф. Братченко на военных сборах, 1940 г.

тут. Успешно завершив учебу, молодой горный инженер в 1935 году был направлен на работу на одну из шахт Урала, а затем был переведен на Донбасс на должность главного инженера шахты имени М.В. Фрунзе в город с говорящим за себя названием Шахты. А 22 июня 1941 года фашистская Германия вероломно напала на нашу Родину. Началась Великая Отечественная война.

Преодолевая упорное сопротивление Красной Армии, немецкие войска стремительно продвигались на юг, к Донбассу. На совещании в Верховном Главнокомандовании Вермахта Гитлер заявил, что овладение Донецким бассейном «неизбежно привело бы к крушению всей экономики русских». Враг знал цену Донбасса, ведь он давал стране каждую вторую тонну угля, пятую тонну стали, третью тонну чугуна. Начались налеты немецких бомбардировщиков, над Донбассом нависла смертельная угроза.

Мирных жителей стали эвакуировать на Восток страны, а многих горняков, ушедших на фронт, заменили женщины, подростки и шахтеры-ветераны. По приказу Наркома обороны на Донбассе были сформированы три стрелковые дивизии и саперная армия, которая вместе с шахтерами, призванными с разных шахт, начали строить оборонительный рубеж на линии Мелитополь – Гениченск. Одним из отрядов, численностью более тысячи человек, руководил Борис Федорович Братченко.

О том, как в дальнейшем развивались события и как сложилась его жизнь, в одном из интервью рассказал сам Б.Ф. Братченко: *«Моему отряду достался участок километров в семь-восемь. Укрепрайон создавали по всем правилам: противотанковый ров, пулеметные гнезда, артиллерийские позиции и другие оборонительные сооружения. Техники, конечно, никакой не было. Лопата, лом, самодельные конные волокуши. Но сооружение получилось серьезное. Правда, задержать немцев оно уже не могло – фашистские части обошли вал с севера и прорвались в наш тыл. Большую часть шахтеров отправили на Восток, за Дон, строить следующий оборонительный рубеж, а нам, увеличив вдвое дистанцию, приказали завершить работу».*

Однако Борис Федорович понял, что завершать работу не было смысла. И тогда он, на единственной в его распоряжении «полutorке», поехал за разъяснениями в штаб фронта в Мелитополь. Там его успокоили и заверили, что если ситуация усложнится, немедленно дадут указания из штаба дивизии. Прошли сутки, а никаких указаний не поступило. А над шахтерскими палатками непрерывно летели в тыл немецкие самолеты. Посоветовавшись с комиссаром отряда, решили направить посыльного в штаб дивизии. Минут через сорок он вернулся и сообщил: «Никакого штаба нет, все смотались!». *«Что делать?» – продолжает рассказ Борис Федорович. – Надо решать самостоятельно. Оставаться? Или поднять отряд и поскорее уходить? Уйдешь – трибунал, мы же на военном положении. Не уйдешь – плен. Решили: раз дивизия убралась, нам, тем более, здесь делать нечего. Поднял шахтеров по тревоге, загрузили подводы и – вперед. Повезло – проскочили Мелитополь, а часа через три-четыре в город ворвались немецкие мотоциклисты».*

К зиме 1941 года фронт стабилизировался. По решению Государственного комитета по обороне часть шахтеров была возвращена на шахты: надо было срочно «давать на-гора» так необходимый для обороны уголь, как его называли в то время – «хлеб промышленности». Б.Ф. Братченко был направлен в Донбасс начальником шахты имени газеты «Комсомольская Правда».

В середине февраля 1942 года на шахту прибыл легендарный Нарком угольной промышленности В.В. Вахрушев. *«Я ждал вызова допоздна, но Василий Васильевич любил работать по ночам. Впрочем, тогда все по ночам работали, наверное, с вождя брали пример. Не дождавшись, ушел домой. Вдруг, уже после 12 ночи, раздался звонок: нарком всех вызывает. С каждой шахты он вызывал «четверку»: начальника, главного инженера, механика и маркшейдера. У меня главного инженера не было, механика заменял слесарь, а маркшейдером тру-*

дился техник. Короче говоря, явился один. Зашедший передо мной начальник другой шахты со своей командой выскочил, как ошпаренный. Захожу я. Вахрушев, человек импульсивный, сразу на меня обрушился: почему, мол, один. Когда объяснил, «Ну, ладно, – говорит, – садись. День Красной Армии как думаешь встречать?». Говорю, что готовим вторую лаву, собираемся дать 1000 тонн» (давали 200 – 300 т/сутки). «Это ты правду говоришь?». – «Правду, Василь Васильевич». <...> Слово мы сдержали, дали даже больше 1000 тонн. Вахрушев телеграмму прислал, поздравил».

Тем временем с каждым днем линия фронта перемещалась на восток. 4 июня 1942 года наши войска были вынуждены оставить город Шахты. Надо было эвакуировать специалистов и оборудование вглубь страны, на Урал, в Кузбасс и Караганду. *«В июле 1942 года, – продолжает свой рассказ Борис Федорович, – поступил приказ из Москвы вывести шахту из строя, чтобы не досталась врагу. До самого последнего момента жила надежда, что все обойдется, но не обошлось. Крупное оборудование было демонтировано и отправлено на Восток, а шахтный ствол подготовлен к взрыву. Словно прощаясь, на шахтном дворе собрались шахтеры, их жены, которые плакали. Ведь это была их кормилица. И вот прогремел взрыв...».*

Борис Федорович с оставшимся в городе отрядом шахтеров получил распоряжение двигаться в Хакасию вывести трест «Хакасуголь» на максимальную добычу угля. Форсировав под бомбежками Дон, отряд добрался до Каспийского моря. В городе Махачкала переночевали на пляже, а утром отыскивали эвакуационный пункт угольного наркомата и, получив направление на пароход, переправились в Красноводск. Здесь также действовали эвакуационные пункты, помогали людям найти координаты своих предприятий, родных и близких. Далее путь лежал в Хакасию. Добирались, что называется, на перекладных. *«Ехали не без приключений. Пересаживаясь с поезда на поезд, главбух забыл чемодан с деньгами шахтеров. Когда спохватились, чемодан уехал на Урал. <...> Дуйте, говорю главбуху и главному инженеру, за деньгами, их же надо сдать государству».*

Прошло несколько дней, прежде чем отряд добрался до места назначения. Здесь Борису Федоровичу удалось встретиться с находившейся в эвакуации семьей. Однако уже на следующий день пришла телеграмма из Наркомата с приказом выехать в Москву. *«Провожал меня сынишка Володя, ему было семь лет. А дочка Вера только начала ходить. Когда уезжали в эвакуацию, ей было только пять месяцев. Завернули, как куклу, и положили на верхнюю полку. Перед поездом зашел в столовую треста перекусить, Дали талон. Настроение такое поганое, рюмочку, думаю, выпить бы. Смотрю: входят мой главный инженер и с ним главный бухгалтер. Казалось, это во сне происходит. Нашли-таки они чемодан с деньгами. Никто не тронул».*

Вахрушев не забыл молодого начальника шахты «Комсомолка». Приказом по Наркомату Борис Федорович был назначен районным инженером производственного отдела. Однако он подал заявление с просьбой отправить его на фронт, за что получил «взбучку» от начальства.

Каждую ночь, между часом и двумя, у наркома проводились оперативные совещания. На одном из таких совещаний Вахрушев достал из папки заявление Бориса Федоровича. «Лицо наркома стало кирпично-красным. «Ты не хочешь работать, подал рапорт...». Ругал меня, ругал, наконец, разрешил сесть. В это время в кабинет заносят чай, бутерброды... Надо заметить, что в войну в высших эшелонах питание было довольно хорошее: колбаса, сыр, хлеб белый. Я не притрагивался. Он опять на меня: «Нарком чаем тебя угощает, а ты и чая не хочешь...». И опять понес. Вот такой был «пассаж».

Наркома можно было понять: в начале 1943 года на Магнитке из восемнадцати мартенов сталь плавил только одиннадцать, из десяти прокатных станов работали четыре. Доменные печи, как говорят металлурги, переходили на «тихий ход». Снабжение промышленности углем в это время обеспечивали шахты и угольные разрезы (открытая добыча) Урала и Кузбасса. В январе 1942 года там лютовали сильные морозы, шахтеры и экскаваторщики стали замерзать. Рассказывают, что вопрос о том, как поддержать шахтеров, решался на самом высоком уровне. Первый заместитель наркома Углепрома Е.Т. Абакумов выступил с предложением выдавать горнякам, так же, как и фронтовикам, по сто грамм водки «для разогрева». В.В. Вахрушев идею одобрил и послал «инициатора» на доклад к заместителю председателя Государственного Комитета Обороны тов. В.М. Молотову. Вячеслав Михайлович, выслушав любопытную идею, неожиданно заявил: «Да шахтеры и так все пьют». Ответ Абакумова, как говорят в наше время, был асимметричным: «А у нас не пьет только один человек». – «И кто же?». – «Возница, управляющий ковригой на фронте Большого Театра! А не пьет потому, что у него руки заняты». Этот весомый аргумент оказался достаточным, чтобы было принято положительное решение. Так это было или это шахтерская легенда, но фронтовые сто грамм, действительно, стали выдавать шахтерам в морозные дни непосредственно перед сменой.

Кабинетная работа в производственном отделе не приносила удовлетворения Борису Федоровичу Братченко, и он стал настаивать отпустить его для работы на действующие шахты. Но произошло все наоборот: его повысили и перевели в Управ-

ление делами Совнаркома СССР – помощником заведующего секретариатом группы угольной промышленности с кабинетом в Кремле. «Пока получил туда пропуск, три месяца ходил по временному, все проверяли и перепроверяли». Однако в престижном кабинете он сидел не долго.

Как только в сентябре 1943 года фашистские захватчики были изгнаны из Донбасса, Братченко вновь подал заявление с просьбой отпустить его в Донбасс, заявив: «Я «Комсомолку» взрывал, я ее и буду восстанавливать!». Против такого аргумента возразить было нечем. В трудовой книжке Бориса Федоровича появилась запись: «Освобожден от работы в Управлении делами Совнаркома СССР в связи с откомандированием по личной просьбе в распоряжение Наркомугля». В том же месяце он, вместе с семьей, прибыл

в город Шахты. Ему предлагали занять должность в комбинате «Ростовуголь» или в тресте, но он все-таки вернулся на шахту имени «Комсомольской правды», вернее, на руины, которые от нее остались.

Возвращение к жизни разрушенных и затопленных шахт Донбасса по своим масштабам и технической сложности было задачей чрезвычайной трудности. Немецким войскам, отступавшим из Донбасса, рейхсфюрер СС Гиммлер приказал: «Необходимо добиться того, чтобы при отходе из районов Украины не оставалось ни одного человека, ни одной головы скота, ни одного рельса; чтобы не остались в сохранности ни один дом, ни одна шахта, которая бы не



Начальник шахты «Комсомольская правда» Б.Ф. Братченко с бригадиром навалоотбойщиков, 1943 г.



Так выглядели разрушенные фашистскими оккупантами шахты Донбасса, 1943 г.

была выведена на долгие годы из строя; чтобы не осталось ни одного колодца, который бы не был отравлен. Противник должен найти тотально сожженную и разрушенную страну».

Фашисты действительно опустошили, выжгли землю. В городе Шахты они уничтожили около 14 тысяч человек, а в ствол одной из шахт сбросили более 3500 невинных жертв, в том числе сестру жены Бориса Федоровича. Ни одна из 314 шахт союзного и даже местного значения не сохранилась. С болью и в то же время с гордостью Борис Федорович вспоминает эти нелегкие времена: *«Невероятно трудной задачей было как можно скорее наладить добычу ценнейшего угля. В дело шло все: и искореженные взрывом старые опоры, и металлоконструкции, и собранные по винтикам подъемные машины, и стальные канаты – все что уцелело.<...> Подземные выработки были заполнены миллионами тонн воды. Представьте, что семь с половиной суток Дон уходит под землю. Столько воды предстояло откачать.<...> Работали*

каждый день по 12-15 часов. Люди поднимали из развалин свой дом, свою страну. Костяк коллектива – ветераны, работали женщины и подростки. И, конечно, пленные немцы. Только за первую половину 1945 года было восстановлено 38 шахт, а добыча составила 90% от довоенной. Это был самый настоящий подвиг».

В 1948 году Донбасс был полностью восстановлен и в том же году вышел на довоенный уровень добычи угля. За восстановление шахт Донбасса Борис Федорович получил свой первый орден Ленина и медаль «За восстановление шахт Донбасса». Этой медалью Борис Федорович гордился больше, чем всеми остальными наградами.

Основным источником получения энергии оставался уголь, нефть и газ только набирали силу. Правительство приняло решение задействовать на полную мощность и вывести на современный технический уровень третью угольную кочегарку страны – Карагандинский угольный бассейн. Туда и был в 1949 году направлен Б.Ф. Братченко на должность главного инженера комбината «Карагандауголь».

Успешно выполнив эту задачу, он был во второй раз вызван в Москву и назначен заместителем министра угольной промышленности СССР. Затем были Госплан СССР, возвращение в Караганду в должности председателя Карагандинского Совнархоза, назначение председателем Госплана Казахской ССР и, наконец, третье возвращение в Москву в 1965 году на должность Министра угольной промышленности в Правительстве Алексея Николаевича Косыгина.

Министром Борис Федорович проработал 20 лет. Эти годы считаются временем расцвета угольной промышленности, грандиозныхстроек и преобразований, внедрения современных технологий в горнодобывающей отрасли. За заслуги перед отраслью Б.Ф. Братченко в 1982 году был удостоен звания Героя Социалистического Труда. Получая награду из рук Леонида Ильича Брежнева, Борис Федорович сказал: *«Эту награду мне заработали шахтеры».* А через три года, когда началась перестройка, его, как и всех других министров, отправили на пенсию. Однако Б.Ф. Братченко не мог сидеть дома без дела. Как выразился один из его замов, Борис Федорович *«был уникальным руководителем. Он обладал всесторонними знаниями,<...> большой творческой энергией».*

Руководители отрасли предложили Борису Федоровичу возглавить редакцию журнала «Уголь».



Медаль «За восстановление шахт Донбасса»



Главный инженер комбината «Карагандауголь» Б.Ф. Братченко, 1952 г.



Официальный визит группы советских специалистов во Вьетнам, 1978 г.



Б.Ф. Братченко на шахте «Майская» ПО «Ростовуголь», 1983 г.



Редакция журнала «Уголь», 1995 г.



На праздновании в честь 90-летия Б.Ф. Братченко

В журнале он проработал до самых последних дней своей жизни, эта работа ему очень нравилась. Журнал стал одним из лучших отраслевых изданий. За серию актуальных материалов по угольной отрасли журнал «Уголь» стал обладателем Большой золотой медали и Гран-при (крылатого бронзового коня «Пегаз»), а также многочисленных дипломов ежегодного Всероссийского журналистского конкурса «ПЕГАЗ», был неоднократным лауреатом Международных специализированных выставок-ярмарок «Уголь России и Майнинг», «Экспо-Уголь», выставок-смотров печатных изданий ТЭКа на ВВЦ.

<<<<...>>>>

В октябре 2002 года в Москву со всех угольных регионов страны съехались шахтеры, чтобы поздравить Бориса Федоровича Братченко с 90-летним юбилеем. Пришло теплое поздравление и от Президента России Владимира Владимировича Путина. А в самый разгар торжества в зале появился добрый друг юбиляра, донбассовец Иосиф Кобзон. Прямо у праздничного стола, в сопровождении аккордеониста, он исполнил любимую шахтерами песню «Спят курганы темные», а потом с Борисом Федоровичем они запели: «Дивлюсь я на небо, таі думку гадаю: Чому я ні сокіл, чому не літаю, Чому мені, боже, ти крылець не дав? Я б землю покинув і в небо злітав!».

Отвечая на поздравления, Борис Федорович сказал: «Я люблю угольную промышленность, посвятил ей всю свою сознательную жизнь и не мыслил для себя иного пути».

<<<<...>>>>

Борис Федорович прожил долгую жизнь, из которой около семидесяти лет отдал служению угольной промышленности. С болью в сердце он переживал закрытие «нерентабельных» шахт, их приватизацию чубайсовскими ваучерами, был свидетелем многодневных «сидений» уволенных шахтеров и слышал стук их касок об асфальт у стен здания Правительства России. Но о той беде, которая обрушилась на Донбасс после государственного переворота на Украине в 2014 году, он знать уже не мог. «Министр Угля», так его называли соратники, Борис Федорович Братченко «землю покинув і в небо злітав» 2 октября 2004 года, не дожив одной недели до девяноста двух лет.

**Владимир Братченко,
июль – август, 2022 г.**

Футеровка для экстремально тяжелых условий

Ключевые слова: футеровка EWP

На предприятиях есть множество деталей, которые влияют на эффективность производственных процессов, например трубопроводы и футеровка. Казалось бы, мелочь, но сколько «но». **Производство работает, только если водно-шламовая система не течет, а угле- или рудоподготовка не сыплет**, в ином случае предприятия вынуждены останавливаться аварийно для устранения этих проблем.

Посмотрите на свои простои, 50% из них – течи и просыпы. ППР – это также устранение течей и просыпей. Вам приходится систематически останавливаться на замену футеровки, и именно она решает дату остановки, а не оборудование, которое уходит на второй план. Главной задачей становится успеть поменять футеровку или устранить уже имеющиеся течи и просыпы, оборудование может и подождать. Все это накапливается, увеличивая аварийные простои и ППР.

Предприятиям также приходится привлекать к работе подрядные организации ввиду того, что справиться с этим своими силами не всегда возможно. Единственный способ сократить ППР и избавиться от аварийности – это использовать качественную футеровку! Если оставить такую ситуацию без внимания, это может повлечь за собой потерю больших объемов прибыли.

Футеровка EWP обеспечивает защиту поверхностей, которые подвержены сильному абразивному износу в сочетании с ударными нагрузками, а также температурному, химическому и гидроабразивному воздействию.

Такая защита позволит увеличить срок безремонтной эксплуатации изделий в 5-7 раз, снизит затраты на ремонт и часы простоев, увеличит производительность участка и сократит время на установку футеровки.

Компания АО «Ковдорский горно-обогатительный комбинат». Нарботка патрубка с наплавленным слоем другого производителя на участке обогащения составила 240 часов, а на участке ПАШР – 196 часов. Нарботка патрубка рудной течки от компании TAPP Group на участке обогащения составила 7500 часов, 1500 часов на участке ПАШР и 4500 часов при развороте на 120°.



ЛОХОВ Д.С.

Генеральный директор TAPP Group,
308024, г. Белгород, Россия,
e-mail: info@tapp-group.ru

ТОО «ЕвроХим-Каратау» установило сегменты бронированного кольца вертикальной мельницы из EWP. Нарботка комплекта из 20 шт. за 4 месяца составила 217 094 т. Состояние сегментов позволяет их дальнейшее использование.

ООО «Кнауф Гипс Байкал» установило футеровку от компании TAPP Group на валковую мельницу. За 12 месяцев эксплуатации износ составил 2 мм, т.е. менее 50% ее толщины. Срок его службы составил 24 месяца. Это в 8 раз больше, чем срок службы ранее применяемой футеровки.

В компании ОАО «Сибирь-полиметаллы» в распределительном бункере дробильно-сортировочной установки «Степного рудника» за 1500 часов наработки износ футеровки от компании TAPP Group составил 1,2 мм.

Также у одного из наших клиентов из угольной отрасли благодаря EWP листам на углеподготовке из трех сварщиков остался работать всего один, остальных перераспределили на другие участки. Вот это настоящий результат!

Футеровка EWP увеличивает срок безремонтной эксплуатации оборудования в 5 раз в сравнении с применением HARDOX и от 7 раз в сравнении со сталью.

Применяя футеровку EWP, вы повышаете коэффициент полезного использования оборудования (КПИ), межремонтный интервал и производительность, а также снижаете количество ремонтов/аварийных остановок оборудования и потери предприятия, связанные с простоем.

Футеровка EWP обеспечит:

- защиту оборудования от любого вида износа;
- сокращение простоев предприятия на ППР;
- увеличение производительности;
- увеличение срока службы оборудования;
- уменьшение веса футеровки до 50%;

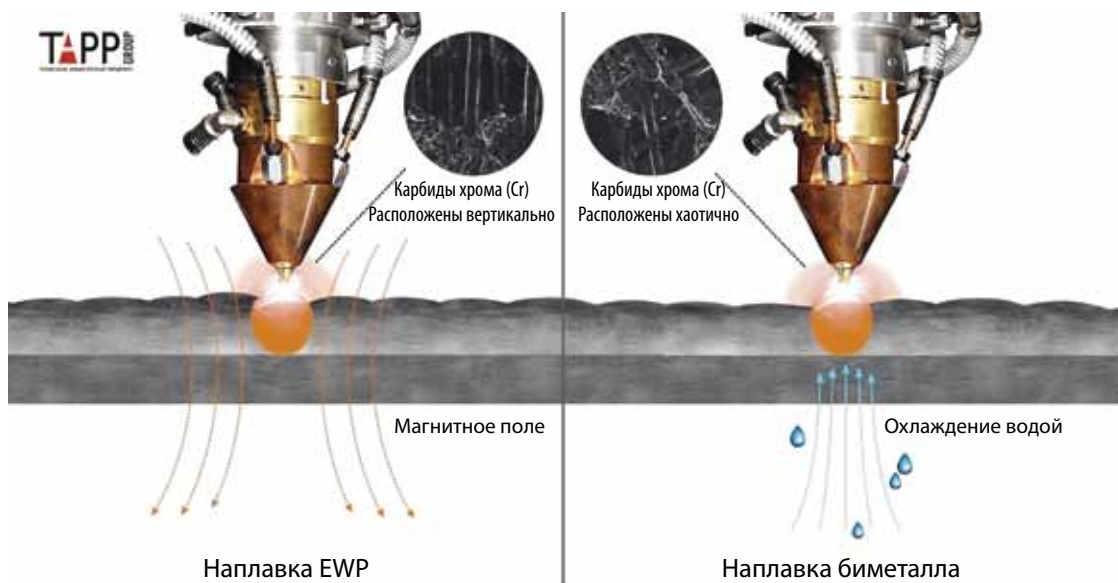
- сокращение затрат;
- простой и быстрый процесс монтажа;
- сокращение потерь производства за счет увеличения межремонтного периода;
- снижение операционных затрат на содержание оборудования и, как следствие, снижение себестоимости продукции.

ЧТО ОБЕСПЕЧИВАЕТ ЗАЩИТУ ОТ ИЗНОСА И ВЫСОКИЕ ПОКАЗАТЕЛИ ХОДИМОСТИ?

Футеровка EWP – это футеровка, наносимая по запатентованной технологии электродуговой наплавки износостойкого слоя твердостью 62 HRC (такой же показатель имеет обойма подшипников качения). При этом она пластична и позволяет изгибать листы на вальцах. В качестве основы применяется лист низкоуглеродистой стали. Наплавочная головка наносит износостойкий слой, а за ней на расстоянии движется система, создающая магнитное поле. Оно воздействует на область листа с температурой, при которой происходит кристаллизация карбидов.

Воздействие магнитного поля приводит к тому, что игольчатые кристаллы карбидов ориентированы перпендикулярно поверхности листа. Это и позволяет достигать высоких пластических свойств, что формирует устойчивость материала к абразивному и ударному износу.

Если Вам необходима более подробная информация о продукте, пожалуйста, свяжитесь с нами любым удобным способом или направьте свой вопрос ответным письмом. Наши специалисты свяжутся с Вами в кратчайшие сроки.



Благодаря вертикальному расположению карбидов футеровка EWP служит на 30-40% дольше, чем биметаллическая!

Наши контакты:

тел.: +7 (4722) 23-28-39, +7 (800) 301-27-73
 e-mail: info@tapp-group.ru
 web: www.tapp-group.ru

Наш
 YouTube-канал:



Перспективы экологизации горного производства для снижения вредных выбросов в атмосферу

DOI: <http://dx.doi.org/10.18796/0041-5790-2022-10-29-32>

ДЖИОЕВА А.К.

Канд. техн. наук,
доцент кафедры «Горное дело»
ФГБОУ ВО «Северо-Кавказский
горно-металлургический институт
(государственный технологический университет)»,
362021, г. Владикавказ, Россия,
e-mail: adadak@mail.ru

В исследовании приведено обоснование перспектив экологической модернизации горного производства при снижении вредных выбросов в атмосферу за счет обоснования параметров насыщенного раствора для подземного выщелачивания геоматериала. Он предотвращает образование вредных веществ на контакте с рудным телом и максимально секвестрирует CO₂ в рудовмещающий массив. Итогом работы является установление логарифмической зависимости растворимости CO₂ от физических параметров водного раствора, который предлагается нагнетать в рудовмещающий массив.

Ключевые слова: устойчивая добыча, рудоносный массив, выбросы в атмосферу, рудные месторождения, экологизация, подземное выщелачивание.

Для цитирования: Джиеова А.К. Перспективы экологизации горного производства для снижения вредных выбросов в атмосферу // Уголь. 2022. № 10. С. 29-32. DOI: 10.18796/0041-5790-2022-10-29-32.

ВВЕДЕНИЕ

Обеспечение устойчивой добычи при подземном способе разработки месторождений подразумевает снижение экстерналий от техногенной трансформации геосреды [1], внедрение нетрадиционных подходов к освоению техногенных отходов [2], использование преимуществ перехода к индустрии 4.0 (цифровизация горного произ-

водства) [3], а также развитие численных методов решения многомерных задач оптимизации процессов обогащения полиметаллического сырья [4]. Совершенствование подходов к обеспечению экологической модернизации добывающих отраслей промышленности смещается от концепции жизненного цикла «шахты/рудника» к циклу «конечного продукта» (угля/шахтного метана/никеля). В связи с этим необходимо повышение комплексной энергоэффективности всей цепочки от вскрытия запасов, проходческих/добычных работ и шахтного транспорта до обогащения сырья, рециклинга/утилизации и восстановления экосистемных услуг в рамках горных отводов шахт/рудников (за счет широкого внедрения закладки выработанного пространства) [5].

Интенсификация добычи полезных ископаемых оказывает существенное давление на изменение углеродного баланса в мировых масштабах. Современное состояние подземной дегазации углегазовых месторождений шахтного метана сопряжено с рядом вопросов, одним из которых является обеспечение надежности каптажа газа из скважин в результате их подработки лавой [6]. В связи с этим огромные масштабы подрабатываемого массива горных пород изменяют естественные аэрогазовые процессы в почвах («дыхание земли»), а также интенсифицируют эмиссию «медленного» метана, вклад которого не учитывается в глобальных моделях распределения метана в атмосфере. Наличие нелинейных проявлений в рассматриваемых процессах частично можно прогнозировать при использовании развивающихся методов геостатистики [7] или аналогично методикам пространственного анализа для открытого способа разработки месторождений (проведения геоэкологического мониторинга с использованием ДДЗ) [8].

Проблема улавливания CO₂ из атмосферы с последующим его долгосрочным хранением в глубоких горизонтах является особенно актуальной для нашей страны. Ее решение является ключевым аспектом для восстановления углеродного баланса в мировом масштабе, а также для снижения углеродного следа отечественного сырья. Кроме того, для условий подземного способа отработки

рудных месторождений совмещение захоронения диоксида углерода в глубоких горизонтах пород (при избыточной концентрации его в закачиваемом водном растворе) позволит вытеснить токсичные газы, которые образуются при контакте с закачиваемой в рудное тело водой. В связи с этим нахождение условного экстремума функции двух переменных (давления P , МПа и T , °С), отражающего максимально возможное значение растворимости CO_2 в растворе с водой, нагнетаемого в массив, изучено недостаточно полно.

Цель работы – обоснование перспектив экологизации горного производства для снижения вредных выбросов в атмосферу за счет предотвращения выбросов токсичных веществ и максимальной секвестрации CO_2 предельно насыщенным раствором для выщелачивания.

МОДЕЛИРОВАНИЕ ПАРАМЕТРОВ РАСТВОРА ДЛЯ ВЫЩЕЛАЧИВАНИЯ

Базовая геотехнология подземного выщелачивания приведена на рис. 1.

Раствор для выщелачивания, который включает воду, смешанную с O_2 и CO_2 , нагнетают в массив горных пород, вмещающий рудное тело 4, через скважины 3. При отсутствии насыщенности раствора в воду поступают существенные объемы вредных веществ. Часть токсичного газа выносится в полость ствола добычной скважины 2, но большая часть аккумулируется под землей и может транспортироваться в водоносные горизонты. Исходящий поток с загрязненным раствором выкачивается на поверхность через 2 и подается на переработку 1.

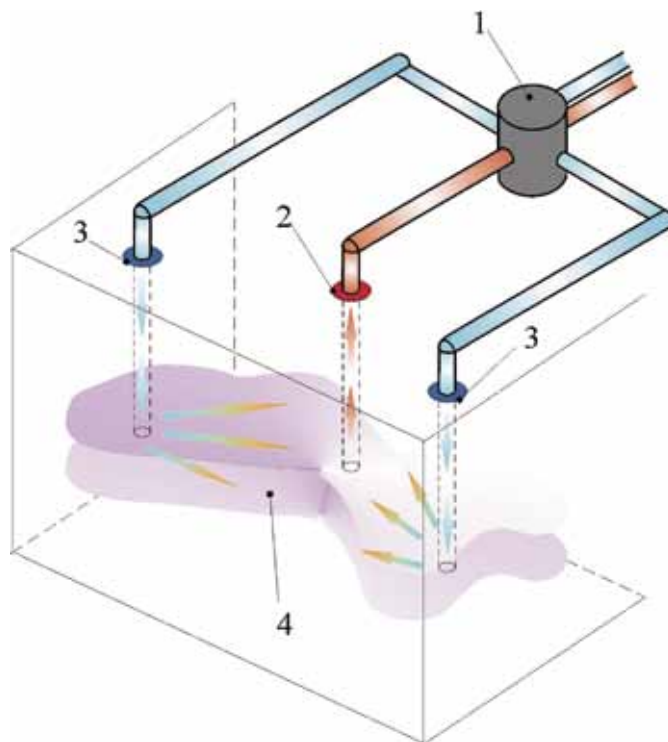


Рис. 1. Технология подземного выщелачивания:
1 – технологический узел, 2 – скважина по добыче,
3 – скважина для нагнетания раствора, 4 – рудное тело

Растворимость CO_2 в H_2O

P (МПа)	t (°C)						
	10,00	20,00	40,00	60,00	80,00	100,00	120,00
0,1	0,0458	0,0330	0,0200	0,0124	0,0063	0,0000	0,0000
0,5	0,2228	0,1624	0,1030	0,0719	0,0532	0,0396	0,0268
1,0	0,4282	0,3136	0,2011	0,1429	0,1093	0,0873	0,0701
2,5	0,9478	0,7034	0,4610	0,3346	0,2632	0,2200	0,1914
5,0	1,4647	1,1607	0,7911	0,5914	0,4773	0,4098	0,3688
7,5	1,4983	1,2729	1,0078	0,7792	0,6448	0,5652	0,5190
10,0	1,5309	1,3063	1,0814	0,9074	0,7720	0,6909	0,6457
12,5	1,5622	1,3382	1,1140	0,9925	0,8644	0,7908	0,7517
15,0	1,5925	1,3688	1,1448	1,0249	0,9239	0,8686	0,8400
17,5	1,6218	1,3983	1,1741	1,0555	0,9768	0,9257	0,9131
20,0	–	1,4266	1,2020	1,0844	1,0201	0,9789	0,9709
22,5	–	1,4541	1,2286	1,1119	1,0566	1,0249	1,0260
25,0	–	1,4808	1,2542	1,1381	1,0881	1,0652	1,0751
27,5	–	1,5068	1,2788	1,1631	1,1159	1,1012	1,1192
30,0	–	1,5322	1,3025	1,1871	1,1410	1,1337	1,1593
32,5	–	1,5571	1,3255	1,2102	1,1644	1,1635	1,1960
35,0	–	1,5816	1,3478	1,2324	1,1864	1,1911	1,2299
37,5	–	1,6058	1,3695	1,2539	1,2076	1,2170	1,2614
40,0	–	1,6297	1,3908	1,2747	1,2282	1,2415	1,2910
42,5	–	1,6534	1,4117	1,2950	1,2484	1,2649	1,3190
45,0	–	1,6770	1,4321	1,3148	1,2684	1,2874	1,3456
47,5	–	1,7004	1,4523	1,3342	1,2883	1,3092	1,3711
50,0	–	1,7237	1,4723	1,3532	1,3081	1,3304	1,3955

Для оценки целесообразности применения раствора CO_2 с водой необходимо выявить его максимально возможную концентрацию при условии захоронения на существующих глубинах разработки угольных пластов. Принимаемый диапазон глубин 800-1200 м соответствует геостатическому давлению на модуль в размере 15-25 МПа. При учете широкого диапазона значений изотерм на данных глубинах можно принять температуру пород равной 30-55°C. Образование необходимого раствора для выщелачивания из нескольких компонентов является произвольным процессом. Его протекание в условиях, когда энергия Гиббса $\Delta G < 0$ (изобарно-изотермический потенциал – ИИП) напрямую зависит от энтальпийного и энтропийного вкладов [9]. В случае, если ИИП растворимого вещества в растворе для выщелачивания приходит к равновесию его химического потенциала в чистом виде, растворение прекращается ($\Delta G = 0$). При этом образуется насыщенный раствор. Отношение между составными частями многокомпонентных систем зачастую выражают через «концентрацию», при этом для двухкомпонентных растворов она может быть выражена через моляльность – число молей растворенного вещества в 1 кг растворителя (моль/кг). Данные моляльности CO_2 в воде для большинства условий представлены из работы Zhenhao Duan [10] и сведены в *таблице*.

Из исследования *таблицы* очевидно видно наличие недостаточного количества экспериментальных данных при определении моляльности в определенных выше условиях задачи. Для дополнения пробелов в данных применялись общие подходы для осуществления трехмерной интерполяции по методике, изложенной в работе [11]. Среди отечественных исследователей часто используют множество процедур интерполяции (Renka, Akima, Watson), при этом выбирают ту из них, проекция поверхности которой наиболее удовлетворительно отражает проекцию первичной поверхности (на основании R^2 – коэффициента детерминации). Из приведенных выше алгоритмов, в результате, более высокие параметры ко-

эффициента детерминации получил алгоритм «Watson». Результирующая поверхность исследуемой функции показана на *рис. 2*. Данный алгоритм отличается от «способа треугольников» тем, что определение соседних данных осуществляют только одним способом. Основной алгоритм CO_2 (когда естественные соседние точки формируют единственное расположение) более всего подобен обтягиванию ближайших экспериментальных точек «резиновым листом» [12].

В результате установлена зависимость растворимости CO_2 от физических параметров вмещающего массива горных пород, имеющая следующий вид ($R^2 = 0,98$):

$$m = \frac{0,4 - 0,005t + 0,00002t^2 - 0,0199 \ln P - 0,0138(\ln P)^2 + 0,0076(\ln P)^3}{1 - 0,001t - 0,765 \ln P + 0,2371(\ln P)^2 - 0,0222(\ln P)^3}, \quad (1)$$

где m – моляльность (моль/кг); t – температура (°C); P – горное давление (МПа).

Итоговая функция (1) решалась для вышеуказанных условий задачи ($t = 30-55$ °C, $P = 15-25$ МПа), максимальное значение растворимости при условиях ($t = 30$ °C, $P = 25$ МПа) составило 1,405 моль/кг.

ЗАКЛЮЧЕНИЕ

В работе было выполнено оптимизационное моделирование путем расчета условного экстремума найденной зависимости растворимости CO_2 в воде от изменения термодинамических условий. Произведена оптимизация базовой поверхности исходных данных с использованием алгоритма Watson. В результате установлена зависимость растворимости CO_2 в растворе от внешнего давления и температуры горных пород, имеющая логарифмический вид. При вычислении условного экстремума локальной области оптимальной функции установлено значение моляльности, равное 1,405 моль/кг. Массовая доля CO_2 , растворенного в воде в условиях его захоронения в глубокозалегающем массиве, не превысит 61,82 г/л воды. В связи с этим в 1 м³ полезного объема можно вместить 61,82 кг CO_2 .

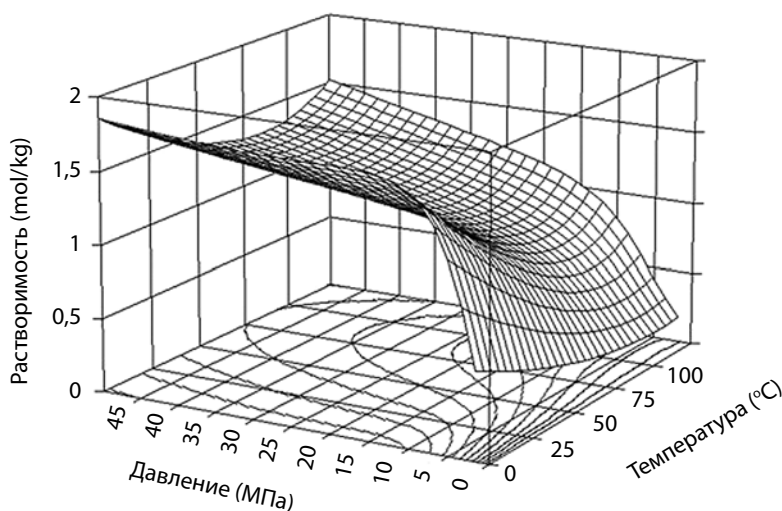


Рис. 2. Графическое представление интерполированной функции отклика

Список литературы

- Gorman M.R., Dzombak D.A. A review of sustainable mining and resource management // *Transitioning Resources, Conservation & Recycling*. 2018. Vol. 137. P. 281-291.
- Механохимическая технология добычи металлов из хвостов обогащения / В.И. Голик, Ю.И. Разоренов, В.С. Бригида и др. // *Известия Томского политехнического университета. Инжиниринг георесурсов*. 2020. Т. 331. С. 175-183.
- Dzhioeva A.K., Tekhov A.V. Reduction of mine methane emissions for ensuring sustainable development of geotechnologies in the transition to Industry 3.0 / *IOP Conference Series: Materials Science and Engineering*. 2021. Vol. 1064. Art No 012008.
- Golik V.I., Dmitrak Yu.V., Brigida V.S. Impact of duration of mechanochemical activation on enhancement of zinc leaching from polymetallic ore tailings // *Scientific Bulletin of the National Mining University*. 2020. Vol. 5. P. 47-54.

5. Полнота использования ресурсов недр и здоровье населения горнодобывающего региона / В.И. Голик, Ю.И. Разоренов, В.С. Вагин и др. // Безопасность труда в промышленности. 2021. № 6. С. 34-40.
6. Ensuring stability of undermining inclined drainage holes during intensive development of multiple gas-bearing coal layers / V.S. Brigida, V.I. Golik, Yu.V. Dmitrak et al. // Journal of Mining Institute. 2019. Vol. 239. P. 497-501.
7. Яйцкая Н.А., Бригида В.С. Геоинформационные технологии при решении трехмерных геоэкологических задач: пространственная интерполяция данных // Геология и геофизика Юга России. 2022. Т. 12. С. 162-173.
8. Spatial data and technologies for geomonitring of land use under aspect of mineral resource sector development / N.J. Adero, C. Drebenstedt, E.N. Prokofeva, et al. // Eurasian Mining. 2020. Vol. 1. P. 69-74.
9. Зенин Г.С., Пенкина Н.В., Коган В.Е. Физическая химия: Ч. 3. Фазовые равновесия и учения о растворах. СПб.: СЗТУ, 2005. С. 119-120.
10. An improved model for the calculation of CO₂ solubility in aqueous solutions containing Na⁺, K⁺, Ca²⁺, Mg²⁺, Cl⁻ and SO₄ / D. Zhenhao, S. Rui, Zh. Chen et al. // Marine Chemistry. 2006. Vol. 96. P. 131-139.
11. Джзиева А.К., Бригида В.С. Пространственная нелинейность динамики метановыделения в подземных скважинах для устойчивого развития геотехнологий // Записки Горного института. 2020. Т. 245. С. 522-530.
12. Watson D. "Nngridr": An Implementation of Natural Neighbor Interpolation. Claremont, Australia, 1994. 170 p.

Original Paper

UDC 622.277 © A.K. Dzhioeva, 2022

ISSN 0041-5790 (Print) • ISSN 2412-8333 (Online) • Ugol' – Russian Coal Journal, 2022, № 10, pp. 29-32

DOI: <http://dx.doi.org/10.18796/0041-5790-2022-10-29-32>

Title

PROSPECTS FOR MINING ECOLOGIZATION TO REDUCE HARMFUL EMISSIONS INTO THE ATMOSPHERE

Author

Dzhioeva A.K.¹

¹ North Caucasian Institute of Mining and Metallurgy (State Technological University), Vladikavkaz, 362021, Russian Federation

Authors Information

Dzhioeva A.K., PhD (Engineering), Associate Professor,

e-mail: adadak@mail.ru

Abstract

The study provides a substantiation of prospects of mining operations environmental modernization while reducing harmful emissions into the atmosphere by substantiating the parameters of a saturated solution for leaching geomaterial. It prevents the formation of harmful substances in contact with the ore body and sequesters CO₂ in the surrounding rock mass as much as possible. The work results in establishing a logarithmic dependence of the CO₂ solubility on the physical parameters of the solution, which is proposed to be discharged into an ore-hosting mass.

Keywords

Sustainable mining, Ore-hosting mass, Emissions into the atmosphere, Ore deposits, Environmentalization, Underground leaching.

References

1. Gorman M.R. & Dzombak D.A. A review of sustainable mining and resource management. *Transitioning Resources, Conservation & Recycling*, 2018, (137), pp. 281-291.
2. Golik V.I., Razorenov Yu.I., Brigida V.S. & Burdzieva O.G. Mechanochemical technology of metal mining from enriching tails. *Bulletin of the Tomsk Polytechnic University, Geo Assets Engineering*, 2020, (331(6)), pp. 175-183. (In Russ.).
3. Dzhioeva A.K. & Tekhov A.V. Reduction of mine methane emissions for ensuring sustainable development of geotechnologies in the transition to Industry 3.0. *IOP Conference Series: Materials Science and Engineering*, 2021, (1064), 012008.
4. Golik V.I., Dmitrak Yu.V. & Brigida V.S. Impact of duration of mechanochemical activation on enhancement of zinc leaching from polymetallic ore tailings. *Naukovyi Visnyk Natsionalnoho Hirnychoho Universytetu*, 2020, (5), pp. 47-54.

5. Golik V.I., Razorenov Y.I., Vagin V.S. & Puzin V.S. Completeness of use of the mineral resources, and the health of the population in the mining region. *Bezopasnost' truda v promyshlennosti*, 202, (6), pp. 34-40. (In Russ.).
6. Brigida V.S., Golik V.I., Dmitrak Yu.V. & Gabaraev O.Z. Ensuring stability of undermining inclined drainage holes during intensive development of multiple gas-bearing coal layers. *Journal of Mining Institute*, 2019, (239), pp. 497-501.
7. Yaitskaya N.A. & Brigida V.S. Geoinformation technologies in solving three-dimensional geocological problems. Spatial data interpolation. *Geologiya i geofizika Yuga Rossii*, 2022, (12(1)), pp. 162-173. (In Russ.).
8. Adero N.J., Drebenstedt C., Prokofeva E.N. & Vostrikov A.V. Spatial data and technologies for geomonitring of land use under aspect of mineral resource sector development. *Eurasian Mining*, 2020, (1), 69-74.
9. Zenin G.S., Penkina N.V. & Kogan V.E. Physical Chemistry: Part 3. Phase equilibria and the doctrine of solutions. SPb.: SZTU Publ., 2005, pp. 119-120. (In Russ.).
10. Zhenhao D., Rui S., Chen Zh. et al. An improved model for the calculation of CO₂ solubility in aqueous solutions containing Na⁺, K⁺, Ca²⁺, Mg²⁺, Cl⁻ and SO₄. *Marine Chemistr*, 2006, (96), pp. 131-139.
11. Dzhioeva A.K. & Brigida V.S. Spatial non-linearity of methane release dynamics in underground boreholes for sustainable mining. *Journal of Mining Institute*, 2020, (245 (1)), pp. 522-530.
12. Watson D. "Nngridr": An Implementation of Natural Neighbor Interpolation, Claremont, Australia, 1994, 170 p.

For citation

Dzhioeva A.K. Prospects for mining ecologization to reduce harmful emissions into the atmosphere. *Ugol'*, 2022, (10), pp. 29-32. (In Russ.). DOI: [10.18796/0041-5790-2022-10-29-32](http://dx.doi.org/10.18796/0041-5790-2022-10-29-32).

Paper info

Received June 20, 2022

Reviewed August 19, 2022

Accepted September 26, 2022

UNDERGROUND MINING

Анализ амплитудно-частотных характеристик вибраакустических сигналов при мониторинге технического состояния карьерной водоотливной установки

DOI: <http://dx.doi.org/10.18796/0041-5790-2022-10-33-39>

Статья посвящена вопросам совершенствования средств карьерного водоотлива. Показан процесс модернизации главной водоотливной установки угольного разреза, позволивший оптимизировать ее работу. Приведено аналитическое обоснование целесообразных геометрических и гидродинамических параметров водоотливной установки с трубопроводами из полиэтилена по ГОСТ 18599-2001, выработаны рекомендации по ее эксплуатации. При модернизации водоотлива проведен контроль технического состояния насосных агрегатов в зависимости от текущих рабочих параметров водоотливной установки с помощью вибраакустических сигналов. Представлены амплитудно-частотные характеристики насоса 1Дб30-90 при различных (от аварийных до оптимальных) режимах работы. Полученные характеристики рекомендованы к использованию в качестве эталонных при создании информационной базы для систем дистанционного мониторинга центробежных насосов 1Дб30-90. Указано, что годовой экономический эффект от реализованных мероприятий составит 2,9 млн руб. при сроке окупаемости дополнительных капитальных вложений 10,5 месяцев.

Ключевые слова: откачивание карьерных вод, центробежный насос, рабочее колесо, кавитация, химическая эрозия, подача, напор, трубопроводы, мониторинг, амплитудно-частотная характеристика, диагностика, лопастная частота.

Для цитирования: Морин А.С., Мигунов В.И., Шульгина К.А. Анализ амплитудно-частотных характеристик вибраакустических сигналов при мониторинге технического состояния карьерной водоотливной установки // Уголь. 2022. № 10. С. 33-39. DOI: 10.18796/0041-5790-2022-10-33-39.

ВВЕДЕНИЕ

Практика последних десятилетий показывает, что все чаще при отсутствии надлежащего контроля персонал насосных станций карьеров, мало заинтересованный в улучшении технико-экономических показателей предприятия-работодателя, эксплуатирует водоотливное оборудование с грубыми нарушениями многочисленных производственных правил и должностных инструкций. Одним из наиболее распространенных нарушений является глубокое регулирование подачи насосов в сторону ее уменьшения с помощью пусковых задвижек для поддержания постоянного уровня воды в водосборнике. При выравнивании производительности насосной станции с притоком карьерных вод отпадает необходимость в периодических остановках и пусках насосных агрегатов, что упрощает работу персонала. Вместе с тем при дросселировании внешней сети водоотливной установки уменьшается КПД насосов (при условии, что

МОРИН А.С.

Доктор техн. наук, доцент,
заведующий кафедрой
«Горные машины и комплексы»
Сибирского федерального
университета,
660041, Красноярск, Россия,
e-mail: AMorin@sfu-kras.ru

МИГУНОВ В.И.

Аспирант кафедры
«Горные машины и комплексы»
Сибирского федерального
университета,
660041, Красноярск, Россия,
e-mail: VMigunov@sfu-kras.ru

ШУЛЬГИНА К.А.

Аспирант кафедры
«Горные машины и комплексы»
Сибирского федерального
университета,
660041, Красноярск, Россия,
e-mail: KShtresler@sfu-kras.ru

исходный режим работы был оптимальным или близким к оптимальному), а напор и электрическая мощность насосных агрегатов неоправданно возрастают. Использование счетчиков расхода электрической энергии на насосных станциях не решает в полной мере проблему контроля за работой водоотливного оборудования. Необходимо непрерывная передача сведений в диспетчерскую службу карьера о текущем техническом состоянии насосных агрегатов и их рабочих параметрах.

Одновременно с этими негативными явлениями на горнодобывающих предприятиях участились случаи реализации ошибочных проектных решений при организации и устройстве водоотлива, в связи с чем задача внедрения систем дистанционного мониторинга и диагностирования проблем в работе водоотливного оборудования становится особенно актуальной.

ОСНОВНАЯ ЧАСТЬ

При обследовании главной водоотливной установки (ГВУ) Переясловского угольного разреза (Красноярский край) в марте 2021 года, рассматривавшейся и оцениваемой в качестве возможного объекта внедрения нового способа регулирования насосных агрегатов [1–3], было установлено, что данная система водоотлива эксплуатируется в аварийном режиме. Причиной этого явились нарушения правил эксплуатации насосных установок и ошибки в подборе оборудования при реконструкции ГВУ, проведенной в 2016–2019 гг. в связи с увеличением нормальных и максимальных водопритоков в горные выработки до 480 и 640 м³/ч соответственно. В эти годы, согласно проектной документации, насосы 1Д200-90 были заменены на более производительные насосные агрегаты 1Д630-90 с асинхронными электродвигателями АИР355М4 мощностью 315 кВт. Стальные трубы на всасывающем и нагнетательном участках трубопроводных магистралей длиной 14 и 725 м соответственно заменили полиэтиленовыми трубами по ГОСТ 18599-2001 с внутренним диаметром $D = 198,2$ мм (при наружном диаметре $d = 225$ мм и толщине стенки $\delta = 13,4$ мм).

При разработке проекта реконструкции ГВУ было учтено, что по сравнению с традиционными водопроводными трубами из стали полиэтиленовые трубы являются более гладкими. Низкое гидравлическое сопротивление труб позволяет перемещать по ним жидкость с меньшими затратами энергии на единицу преодолеваемого расстояния, что делает экономически оправданными более высокие скорости движения жидкости. Допущенные ошибки при назначении диаметра полиэтиленовых труб для всасывающего и нагнетательного ставов скорее всего были связаны с недобросовестной рекламой их гидродинамических характеристик. По нашему мнению, подтвержденному экспериментально на рассматриваемой водоотливной установке, при расчете коэффициента линейных потерь напора в полиэтиленовых трубах наиболее достоверной является формула Ф.А. Шевелева [4]: $\lambda = 0,0134/(D \cdot v)^{0,226}$, где v – скорость потока.

После реконструкции ГВУ откачивание нормальных и максимальных водопритоков из водосборника разреза

осуществлялось двумя насосными агрегатами по индивидуальным трубопроводным магистралям в круглосуточном режиме. При работе насосов возникали шумы переменной тональности и сильные вибрации, характерные для неустойчивых режимов работы с кавитационными автоколебаниями, из сальниковых уплотнений обильно лилась вода. Эти явления сопровождалась частыми отказами электромеханического оборудования ГВУ и повышением норм расхода запасных частей при его ремонтах (табл. 1).

Таблица 1

Расход запасных частей при ремонтах насосов ГВУ в 2020 г.

Наименование	Количество, шт.
Крышка корпуса насоса	2
Рабочее колесо	12
Вал	12
Подшипник	24
Кольцо упругой втулки	48
Ремонтный комплект торцевых уплотнений	24

Неисправности насосов ГВУ, приводившие к критическим отказам, чаще всего были связаны с поломкой опорных подшипников, валов и лопастных колес. В среднем оборудование не вырабатывало половины заявленного производителем ресурса до поломки (средняя наработка до отказа составляла 4300 ч при нормативном значении, заявленном заводом-изготовителем, не менее 9000 ч). Быстрый износ внутренней поверхности крышки корпуса насосов указывал на совместное разрушительное действие энергии гидравлических ударов и коррозии.

При осмотре отработанных колес и валов были обнаружены многочисленные следы кавитационной и химической эрозии. Разрушенные колеса насосов имели близкие по форме изломы дисков (рис. 1) от чрезмерных ударных нагрузок на колесо.

Следующее подтверждение недопустимого состояния водоотливного оборудования было получено при аналитической проверке текущего рабочего режима ГВУ на попадание в рабочий интервал подач. Из-за отсутствия контрольно-измерительной аппаратуры на насосной станции подачу насосов определяли по косвенным данным, исходя из кавитационной характеристики $h_{\text{доп}} - Q$ насосов 1Д630-90, размеров всасывающего трубопровода и регистрируемых персоналом ГВУ предельных значений геометрической высоты всасывания $H_{\text{в}} = 1,4 \div 2,0$ м.

На основании выполненного гидравлического расчета было установлено, что максимально возможная подача Q насоса 1Д630-90 при заданных условиях физически ограничена величиной 348 м³/ч. Исходя из графиков ежесуточной работы ГВУ был сделан вывод о том, что фактическая подача с большой долей вероятности не превышает 280 ÷ 320 м³/ч. Работа насосов 1Д630-90 в этом случае неустойчива и энергетически неэффективна (КПД насосов $\eta_{\text{нс}} = 0,55 \div 0,59$). Кроме того, производительность ГВУ не достигает нормативной величины $Q_{\text{треб}} = 768$ м³/ч, при которой максимальные суточные водопритоки в водосборник откачиваются за 20 ч в соответствии с п. 557 «Правил



Рис. 1. Разрушенные колеса насосов ГВУ



Рис. 2. Насос № 1 марки 1Д630-90



Рис. 3. Измерение подачи насоса № 1 переносным ультразвуковым расходомером STREAMLUX SLS-720P

безопасности при разработке угольных месторождений открытым способом» [5].

После приобретения необходимых измерительных приборов и устройств рабочий режим ГВУ и техническое состояние насосов были подвергнуты инструментальному изучению. При проведении намеченных работ использовались термометры, барометр, мерная колба, электронные весы, измерительная лента и градуированная рейка, токоизмерительные клещи АРРА А16R, вакуумметры и манометры (рис. 2), переносной ультразвуковой расходомер (рис. 3).

При известных геометрических параметрах элементов конструкции водоотливной установки (табл. 2) и регистрируемых физических параметрах откачиваемой воды и атмосферного воздуха (табл. 3) были выполнены многочисленные измерения рабочих показателей насосных агрегатов.

Часть полученных результатов отражена в табл. 4, 5, 6.

При первом инструментальном обследовании фактическая подача насосов составила $Q = 315 \div 323,6 \text{ м}^3/\text{ч}$ при напоре $H_{\text{нс}} = 98,0 \text{ м}$ и КПД $\eta_{\text{нс}} = 0,59$ (табл. 4).

Вибрационное диагностирование технического состояния насосного агрегата № 1 выполнялось с помощью виброанализатора СД-21. Измерения вибрации проводились на подшипниковых узлах в трех взаимно перпендикулярных направлениях.

По результатам анализа измерений параметров вибраций были получены следующие сведения:

- состояние электродвигателя удовлетворительное, уровни вибрации в пределах нормы, существенных дефектов не выявлено;
- уровни вибрации насоса значительно превышают норму, в спектре вибрации (рис. 4) доминирует лопастная частота, что является признаком работы при недостаточных

Таблица 2

Геометрические параметры ГВУ

Параметры	До модернизации ГВУ	После замены всасывающего трубопровода	После модернизации нагнетательного трубопровода
Внутренний диаметр всасывающих трубопроводов, мм	198,2	396,6	396,6
Внутренний диаметр нагнетательных трубопроводов, мм	198,2	198,2	242,2
Внутренний диаметр всасывающего патрубка насосов возле вакуумметра, мм	250	250	250
Внутренний диаметр нагнетательного патрубка насосов возле манометра, мм	200	200	200
Вертикальное расстояние от точки присоединения вакуумметра до оси стрелки манометра, мм	325	325	325
Геометрическая высота всасывания насосов, м	1,65	1,6	1,55

Таблица 3

Физические параметры откачиваемой воды и атмосферного воздуха при обследовании ГВУ

Параметры	До модернизации ГВУ	После замены всасывающего трубопровода	После модернизации нагнетательного трубопровода
Атмосферное давление, мм рт. ст.	720	736	737
Температура воздуха, °С	+ 11	- 5	- 10
Температура воды, °С	+ 6	+ 1,5	+ 2
Плотность воды, кг/м ³	999,9	999,9	999,9

расходах (уровень дефекта – сильный), выявлены признаки кавитационного режима работы (уровень дефекта – сильный) и резонансные колебания в области низких частот (уровень дефекта – средний).

Общее техническое состояние насоса и режим его работы были оценены как недопустимые (высокий риск повреждений).

Пульсирующее движение жидкости, отражавшееся на показаниях манометров и вакуумметров, характерные шумы и сильная вибрация в совокупности с результатами обследования технического состояния насосов свидетельствовали о присутствии критической кавитации и стали основанием для одобрения и поддержки нашей работы по устранению аварийного режима работы ГВУ со стороны руководства разреза.

С целью снижения потерь напора во всасывающем трубопроводе скорость движения воды в нем следовало ограничить в пределах 1,0÷1,5 м/с. При оптимальной подаче насоса 1Д630-90 $Q = 630$ м³/ч для ограничения скорости движения воды величиной 1,5 м/с внутренний диаметр всасывающего трубопровода D_B должен быть не менее 385 мм. В связи с этим для насоса № 1 была приобретена труба с внутренним диаметром $D_B = 396,6$ мм (при наружном диаметре $d_B = 450$ мм и толщине стенки $\delta_B = 26,7$ мм), выполненная из полиэтилена низкого давления ПЭ-100 по ГОСТ 18599-2001.

Вместе с трубой был куплен и доставлен на монтажную площадку ГВУ приемный клапан 16ч 42р с номинальным диаметром 400 мм. Конфузор для новой трубы изготовила ремонтная служба разреза. Конфузор и приемный клапан закрепили на концах трубы с помощью фланцевых соединений (рис. 5).

Затем временно остановили работу насоса № 1, вручную извлекли из водосборника прежний всасывающий трубопровод диаметром $d_B = 225$ мм и отсоединили его от насоса.



Рис. 4. Спектр вибрации насосного агрегата № 1 при его обследовании 27 июля 2021 г.

Таблица 4

Технические параметры насосных агрегатов № 1 и № 2 до модернизации ГВУ

Параметры	Насос № 1	Насос № 2
Подача насоса, м ³ /ч	315,0	323,6
Скорость потока:		
– во всасывающем трубопроводе, м/с	2,836	2,913
– в нагнетательном трубопроводе, м/с	2,836	2,913
Давление воды:		
– на входе в насос, кПа	- 55	- 55
– на выходе из насоса, МПа	0,9	0,9
Сила электрического тока в двигателе:		
– на фазе А, А	328,7	370,5
– на фазе В, А	353,6	276,6
– на фазе С, А	307,9	313,4

Таблица 5

Технические параметры насосного агрегата № 1 после замены всасывающего трубопровода

Параметры	Значения
Подача насоса, м ³ /ч	442,7
Скорость потока:	
– во всасывающем трубопроводе, м/с	0,995
– в нагнетательном трубопроводе, м/с	3,986
Давление воды:	
– на входе в насос, кПа	- 17
– на выходе из насоса, МПа	0,9
Сила электрического тока в двигателе:	
– на фазе А, А	320,0
– на фазе В, А	338,0
– на фазе С, А	355,0

С помощью подъемного крана в водосборнике разместили новый всасывающий трубопровод, закрепив его на фланце приемного патрубка насоса № 1 и на одной из плавающих опор, после чего запустили насос в работу.

Шумы и вибрация при работе насоса № 1 после присоединения нового всасывающего трубопровода заметно уменьшились. Подача насоса Q увеличилась примерно на 40% и составила 442,7 м³/ч (табл. 5), КПД насоса η_{nc} вырос до 0,72, а напор H_{nc} снизился до 94,4 м.

При очередном вибрационном обследовании насосного агрегата № 1 были обнаружены заметные улучшения в спектре его вибрации (рис. 6). Однако эти улучшения мало поменяли мнение эксперта, отметившего в своем заключении следующее:

- техническое состояние электродвигателя удовлетворительное, уровни вибрации в пределах нормы, существенных дефектов не выявлено;
- уровни вибрации при работе насоса превышают норму, в спектре вибрации (см. рис. 6)

доминируют лопастная частота и ее боковые составляющие оборотной частоты, что является признаком работы насоса при недостаточных расходах (уровень дефекта – средний).

Общее техническое состояние насосного агрегата и режим его работы после замены всасывающего трубопровода были оценены как неудовлетворительные. Общий вывод эксперта: длительная эксплуатация недопустима, необходимо планировать ремонт в ближайшие три месяца.

Заключительный этап модернизации ГВУ предусматривал обеспечение оптимального режима работы насосов с подачей $Q \approx 630 \text{ м}^3/\text{ч}$ за счет замены нагнетательного участка внешней сети.

Для определения целесообразного диаметра нагнетательного трубопровода потребовалось определить геометрическую высоту внешней сети ($H_f = 29 \text{ м}$), проложенную между отметками + 319 и + 356 м (восходящий участок) и + 356 и + 348 м (нисходящий участок). Необходимость учесть высоту нисходящего участка была установлена экспериментально. На изломе профиля внешней сети в стенке трубопровода № 1 было просверлено отверстие небольшого диаметра. Из отверстия брызнул фонтан воды, что свидетельствовало о том, что нисходящий участок нагнетательного трубопровода работает в напорном режиме.

Затем был проведен совместный анализ напорных характеристик насоса 1Д630-90 и внешней сети, который показал, что внешняя сеть ГВУ допускает движение жидкости с расходом $630 \text{ м}^3/\text{ч}$ при внутреннем диаметре нагнетательного трубопровода $D_{\text{н}} = 0,2422 \text{ м}$.

В ожидании дополнительного финансирования работ для реализации оптимального режима работы насоса № 1 имеющимися в наличии средствами была рассмотрена возможность эквивалентной замены трубопровода диаметром $D_{\text{н}} = 0,2422 \text{ м}$ на два находящиеся в эксплуатации нагнетательных трубопровода диаметром $D_{\text{н}} = 0,1982 \text{ м}$. Площадь живого сечения трубы диаметром $D_{\text{н}} = 0,2422 \text{ м}$ примерно равна сумме площадей живого сечения двух труб диаметром $D_{\text{н}} = 0,1712 \text{ м}$. Это значит, что скорость движения потока жидкости в трубах диаметром $D_{\text{н}} = 0,1712 \text{ м}$ при расходе $Q/2$ в каждой трубе будет равна скорости движения потока той же жидкости с расходом Q в трубе с оптимальным диаметром $D_{\text{н}} = 0,2422 \text{ м}$.

Вместе с тем известно [6, 7, 8], что при равенстве скоростей движения жидкости в трубопроводах с одинаковыми профилем и длиной максимальные потери напора имеют место в трубопроводах с наименьшим диаметром. Для более точного решения поставленной задачи был выполнен гидравлический расчет, который показал, что эквивалентной заменой трубопроводу с внутренним диаметром $D_{\text{н}} = 0,2422 \text{ м}$ способны стать два трубопровода с внутренним диаметром примерно на 20 мм больше диаметра $D_{\text{н}} = 0,1712 \text{ м}$, то есть имеющиеся в наличии два на-



Рис. 5. Всасывающий трубопровод с внутренним диаметром 396,6 мм на монтажной площадке

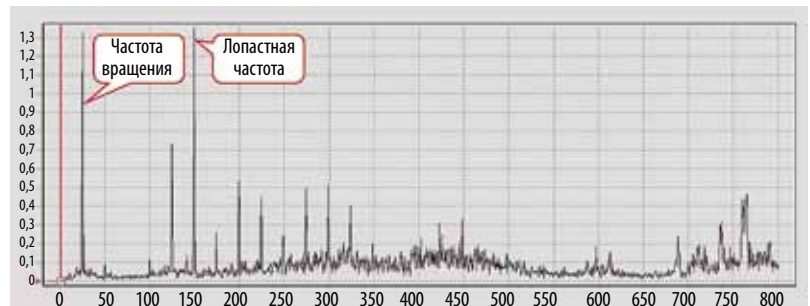


Рис. 6. Спектр вибрации насосного агрегата № 1 при его обследовании 6 декабря 2021 г. после присоединения нового всасывающего трубопровода

гнетательных трубопровода ГВУ с внутренним диаметром $D_{\text{н}} = 0,1982 \text{ м}$ могли быть успешно использованы совместно для реализации оптимального (или близкого к оптимальному) режима работы насоса № 1.

Параллельное соединение трубопроводов № 1 и № 2 обеспечила перемычка длиной 6 м (рис. 7).

Основную часть перемычки выполнили из полиэтиленовой трубы с внутренним диаметром 198,2 мм. На одном конце трубы установили задвижку и стальной тройник с фланцами для прикрепления перемычки к нагнетательному трубопроводу № 1, а на другом конце трубы – второй тройник для крепления перемычки к нагнетательному трубопроводу № 2. Задвижка на перемычке позволяла оперативно трансформировать внешнюю сеть ГВУ. При открытой перемычке обеспечивалась совместная параллельная работа нагнетательных трубопроводов № 1 и № 2, перекрытие перемычки с помощью задвижки изолировало трубопроводы друг от друга.

После окончания работ, связанных с внесением изменений в конструкцию внешней сети ГВУ, был осуществлен запуск насоса № 1 при открытой перемычке между двумя нагнетательными трубопроводами № 1 и № 2 и закрытой пусковой задвижке при насосе № 2. Подача насоса Q составила $637 \text{ м}^3/\text{ч}$ при напоре $H_{\text{нс}} = 89,6 \text{ м}$, при этом за перемычкой расход воды в трубопроводе № 1 оказался равен $286,3 \text{ м}^3/\text{ч}$, а в трубопроводе № 2 – $350,7 \text{ м}^3/\text{ч}$ (табл. 6).

КПД насоса $\eta_{нс}$ достиг максимальной величины 0,82. В дополнение к этому по данным паспортной кавитационной характеристики $h_{доп} - Q$ насоса была определена допустимая геометрическая высота всасывания $H_B = 3,9$ м.

После модернизации внешней сети ГВУ техническое состояние и условия эксплуатации насоса № 1 существенно изменились. При очередном вибрационном обследовании насосного агрегата № 1 было установлено следующее:

- состояние электродвигателя удовлетворительное, уровни вибрации в пределах нормы, существенных дефектов не выявлено;

- уровни вибрации при работе насоса в пределах нормы, существенных дефектов не выявлено (рис. 8).

Общее техническое состояние насосного агрегата и режим его работы получили удовлетворительную оценку. Заключительный вывод эксперта: разрешается длительная эксплуатация.

Полученный набор спектров вибрации насосного агрегата 1Д630-90 позволяет диагностировать его техническое состояние и планировать сроки ремонта. Эту относительно сложную задачу можно решать при совместном проведении непрерывного мониторинга и экспертного обследования [9, 10].

Аналогичные наборы спектров вибрации целесообразно получать при типовых испытаниях насосов любых других марок. Они послужат информационной базой для систем дистанционного диагностирования, основанных на сравнении текущих спектров вибрации оборудования с эталонными.

ЗАКЛЮЧЕНИЕ

Итогом проведенной работы стали следующие выводы и результаты.

1. Установлены аналитически и подтверждены экспериментально оптимальные диаметры всасывающего и нагнетательного трубопроводов, выполненных из полиэтилена по ГОСТ 18599-2001.

2. По результатам измерений геометрических и гидродинамических параметров внешней сети ГВУ с высокой точностью рассчитана ее гидравлическая характеристика.

3. Осуществлено преобразование рабочего режима насоса 1Д630-90 из аварийного в оптимальный путем модернизации части внешней сети ГВУ.

4. Изучена динамика технического состояния насоса 1Д630-90 в зависимости от его рабочих параметров с помощью серии вибрационных обследований технического состояния насоса до и после модернизации внешней сети.

5. Указано, что в качестве привода насосов 1Д630-90 достаточны электродвигатели мощностью 250 кВт.

6. Определена допустимая геометрическая высота всасывания насосов после модернизации внешней сети ГВУ.

7. Выработаны рекомендации по эксплуатации ГВУ разреза.

8. Показано, что после проведенной модернизации внешней сети ГВУ годовые затраты электрической энергии на водоотлив уменьшатся на 800 тыс. кВт·ч.



Рис. 7. Параллельное соединение нагнетательных трубопроводов ГВУ

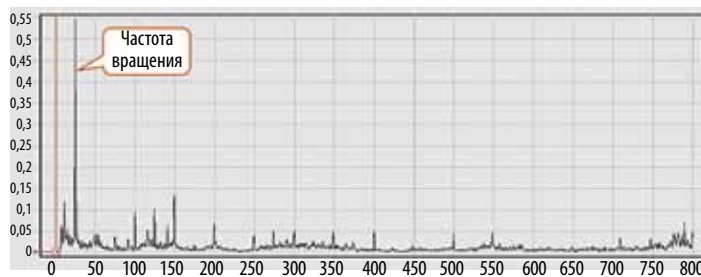


Рис. 8. Спектр вибрации насосного агрегата № 1 при его обследовании 25 января 2022 г. после модернизации внешней сети ГВУ

Таблица 6

Технические параметры насосного агрегата № 1 при индивидуальной работе на параллельно соединенные трубопроводы № 1 и № 2

Параметры	Значения
Подача насоса, м ³ /ч	637,0
Давление воды:	
– на входе в насос, кПа	–16
– на выходе из насоса, МПа	0,85
Расход воды в трубопроводе № 1 после перемычки, м ³ /ч	286,3
Расход воды в трубопроводе № 2 после перемычки, м ³ /ч	350,7
Сила электрического тока в двигателе:	
– на фазе А, А	410
– на фазе В, А	380
– на фазе С, А	383

9. При технико-экономическом анализе результатов модернизации ГВУ установлено, что годовой экономический эффект от реализованных мероприятий составит 2,9 млн руб. при сроке окупаемости дополнительных капитальных вложений 10,5 месяцев. Экономический эффект может быть существенно увеличен за счет продления срока службы оборудования при условии продолжения работ по совершенствованию эксплуатации ГВУ.

10. Результаты анализа амплитудно-частотных характеристик насосов 1Д630-90 при различных режимах работы целесообразно использовать при разработке систем дистанционного мониторинга и диагностирования технического состояния насосов.

Список литературы

1. Борисов Ф.И., Морин А.С., Бровина Т.А. Карьерные водоотливные установки с путевым расходом в зонах орошения автодорог // Известия вузов. Горный журнал. 2017. № 3. С. 65-72.
2. Пат. на изобретение № 2580329 E02D 19/10 (РФ). Способ регулирования режима работы карьерной водоотливной установки / Морин А.С., Борисов Ф.И., Бровина Т.А. № 2014146140; заявл. 17.11.2014; опубл. 10.04.2016. Бюл. № 10.
3. Пат. на изобретение № 2738515 E02D 19/00 (РФ). Способ осушения карьера / Морин А.С., Мигунов В.И. № 2020117070; заявл. 12.05.2020; опубл. 14.12.2020. Бюл. № 35.
4. Брюханов О.Н., Коробко В.И., Мелик-Аракелян А.Т. Основы гидравлики, теплотехники и аэродинамики. М.: ИНФРА-М, 2008. 254 с.
5. Правила безопасности при разработке угольных месторождений открытым способом (утверждено приказом Федеральной службы по экологическому, технологическому и атомному надзору № 488 от 20 ноября 2017 года, зарегистрировано в Минюсте РФ 12.02.2018, рег. № 49999). 109 с.
6. Альтшуль А.Д., Киселев П.Г. Гидравлика и аэродинамика. М.: Стройиздат, 1965. 275 с.
7. Гейер В.Г., Дулин В.С., Заря А.Н. Гидравлика и гидропривод. М.: Недра, 1991. 331 с.
8. Калинушкин М.П. Насосы и вентиляторы. М.: Высшая школа, 1987. 176 с.
9. Мигунов В.И., Демченко И.И., Серебренников В.Л. Предпосылки для разработки интеллектуализированной системы диагностики горного оборудования // Горное оборудование и электромеханика. 2011. № 5. С. 36-39.
10. Мигунов В.И., Демченко И.И., Серебренников В.Л. Результаты диагностического обследования горного оборудования // Известия вузов. Горный журнал. 2011. № 5. С. 21-26.

Original Paper

URFACE MINING

UDC 620.531 © A.S. Morin, V.I. Migunov, K.A. Shulgina, 2022
ISSN 0041-5790 (Print) • ISSN 2412-8333 (Online) • Ugol' – Russian Coal Journal, 2022, № 10, pp. 33-39
DOI: <http://dx.doi.org/10.18796/0041-5790-2022-10-33-39>

Title ANALYSIS OF THE AMPLITUDE VERSUS FREQUENCY RESPONSE CHARACTERISTIC OF VIBROACOUSTIC SIGNALS IN MONITORING THE TECHNICAL CONDITION OF AN OPEN-PIT DEWATERING PLANT

Authors

Morin A.S.¹, Migunov V.I.¹, Shulgina K.A.¹

¹ Siberian Federal University, Krasnoyarsk, 660041, Russian Federation

Authors Information

Morin A.S., Doctor of Engineering Sciences, Associate Professor, Head of Department of Mining Machines and Complexes, e-mail: AMorin@sfu-kras.ru

Migunov V.I., Post-Graduate Student, Department of Mining Machines and Complexes, e-mail: VMigunov@sfu-kras.ru

Shulgina K.A., Post-Graduate Student, Department of Mining Machines and Complexes, e-mail: KShtresler@sfu-kras.ru

Abstract

The article is dedicated to enhancement of open-pit mine drainage system. The process of upgrading the main dewatering plant of a coal mine, which allowed to optimize its operation, is shown. An analytical justification of reasonable geometric and hydrodynamic parameters of a dewatering plant that uses polyethylene pipes according to requirements of GOST 18599-2001 is provided as well as recommendations developed for its operation. During the upgrading process, the technical condition of the pump units was inspected with the help of vibroacoustic signals depending on the current operating parameters of the dewatering plant. The amplitude versus frequency response characteristics of 1D630-90 pump in various (from emergency to optimum) operating modes are presented. The obtained characteristics are recommended to be used as the reference values when creating a data base for remote monitoring systems of 1D630-90 centrifugal pumps. It is specified, that the annual economic effect of the implemented measures will reach 2.9 million rubles with the pay-back period of additional capital investments of 10.5 months.

Keywords

Dewatering of open-pit mines, Centrifugal pump, Impeller, Cavitation, Chemical erosion, Feed, Head, Pipelines, Monitoring, Amplitude-frequency response, Diagnostics, Blade frequency.

References

1. Borisov F.I., Morin A.S. & Brovina T.A. Open-pit dewatering plants with road discharge in areas of motor road irrigation. *Izvestiya vysshih uchebnykh zavedenij. Gornyj zhurnal*, 2017, (3), pp. 65-72. (In Russ.).

2. Morin A.S., Borisov F.I. & Brovina T.A. Method to regulate the operation mode of an open-pit dewatering plant, Patent for Invention Doc 2580329 E02D19/10 (RF) No. 2014146140; Applic. 17.11.2014; publ. 10.04.2016. Bulletin No. 10. (In Russ.).
3. Morin A.S. & Migunov V.I. Method of open-pit dewatering, Patent for Invention Doc 2738515 E02D 19/00 (RF) No. 2020117070; Applic. 12.05.2020; publ. 12/14/2020. Bulletin No. 35. (In Russ.).
4. Bryukhanov O.N., Korobko V.I. & Melik-Arakelyan A.T. Fundamentals of hydraulics, heat engineering and aerodynamics. Moscow, INFRA-M Publ., 2008, 254 p. (In Russ.).
5. Safety rules for open-pit coal mining (approved by Order No. 488 of the Federal Service for Environmental, Technological and Nuclear Supervision of November 20, 2017, registered with the Russian Ministry of Justice on 12.02.2018, reg. No. 49999), 109 p. (In Russ.).
6. Altschul A.D. & Kiselev P.G. Hydraulics and aerodynamics. Moscow, Stroyizdat Publ., 1965, 275 p. (In Russ.).
7. Geyer V.G., Dulin V.S. & Zarya A.N. Hydraulics and hydraulic drive. Moscow, Nedra Publ., 1991, 331 p. (In Russ.).
8. Kalinushkin M.P. Pumps and ventilators. Moscow, Vysshaya Shkola Publ., 1987, 176 p. (In Russ.).
9. Migunov V.I., Demchenko I.I. & Serebrennikov V.L. Preconditions for developing an intellectualized diagnostic system for mining equipment. *Gornoe oborudovanie i elektromekhanika*, 2011, (5), pp. 36-39. (In Russ.).
10. Migunov V.I., Demchenko I.I. & Serebrennikov V.L. Results of a diagnostic inspection of mining equipment. *Izvestiya vysshih uchebnykh zavedenij. Gornyj zhurnal*, 2011, (5), pp. 21-26. (In Russ.).

For citation

Morin A.S., Migunov V.I. & Shulgina K.A. Analysis of the amplitude versus frequency response characteristic of vibroacoustic signals in monitoring the technical condition of an open-pit dewatering plant. *Ugol'*, 2022, (10), pp. 33-39. (In Russ.). DOI: 10.18796/0041-5790-2022-10-33-39.

Paper info

Received June 15, 2022

Reviewed July 18, 2022

Accepted September 26, 2022

Освоение системы управления рисками персоналом Солнцевского угольного разреза

DOI: <http://dx.doi.org/10.18796/0041-5790-2022-10-40-44>



ЧЕРСКИХ О.И.

Канд. техн. наук,
директор ООО «Солнцевский
угольный разрез»,
694910, г. Шахтерск, Россия,
e-mail: cherskikhoi@eastmining.ru



МИНАКОВ В.С.

Директор по охране труда
и промышленной безопасности
ООО «Восточная
горнорудная компания»,
123100, г. Москва, Россия,
e-mail: minakovvs@eastmining.ru



ГАЛКИН А.В.

Доктор техн. наук,
заведующий лабораторией
производственных рисков
ООО «НИИОГР»,
454048, г. Челябинск, Россия,
e-mail: a.val.galkin@yandex.ru

Для предупреждения негативных событий, вызывающих экономические потери предприятия и социальную неустойчивость в коллективе, необходимы формирование и освоение его персоналом системы управления рисками. Руководящий персонал Солнцевского угольного разреза с февраля 2022 г. осваивает управленческий цикл по планомерному снижению уровня риска в производственном процессе, в основе которого выявление опасных производственных ситуаций и оценка риска их реализации, разработка и выполнение программ по устранению предпосылок их возникновения.

Ключевые слова: риск, управление рисками, опасная производственная ситуация, качество процесса, управленческий цикл.

Для цитирования: Черских О.И., Минаков В.С., Галкин А.В. Освоение системы управления рисками персоналом Солнцевского угольного разреза // Уголь. 2022. № 10. С. 40–44. DOI: 10.18796/0041-5790-2022-10-40-44.

ВВЕДЕНИЕ

Насыщение предприятий высокопроизводительным оборудованием и повышение интенсивности процессов, возрастание стоимости остановок производства и резонанса в обществе на крупные аварии определяют необходимость перехода предприятий от реагирования на свершившиеся инциденты и негативные события к их предупреждению. Для этого целесообразно создание на предприятии системы управления рисками, позволяющей целенаправленно повышать уровень безопасности производства и труда на основе выявления и устранения предпосылок формирования опасных производственных ситуаций, которые представляют существенную угрозу деятельности предприятия, его сотрудникам [1, 2, 3].

Опасная производственная ситуация (ОПС) – сочетание условий и факторов осуществления процесса, которое угрожает негативным событием (травмой либо аварией) [4]. ОПС является индикатором качества трудовых процессов, отражающим неупорядоченность и нерациональность операций в этих процессах, во взаимодействии персонала [5, 6, 7]. Повышение качества трудовых процессов и взаимодействия персонала обеспечивает снижение количества ОПС, возникающих в деятельности предприятия и его персонала, и, как следствие, достигается рост безопасности, производительности и эффективности труда.

Освоение системы управления рисками на предприятии направлено на перевод деятельности по обеспечению безопасности труда и производства из состояния «дополнительного обременения» руководителей различных уровней управления предприятием в основное средство «расчистки» процессов для повышения их качества, облегчения труда руководителей и производителей работ.

МЕТОДОЛОГИЯ УПРАВЛЕНИЯ РИСКАМИ

Система управления рисками – сочетание принципов, методов, процедур и отношений, устойчиво воспроизводящееся в деятельности сотрудников организации для выявления, идентификации и оценки опасностей, выработки и реализации мер по недопущению воздействий тех опасностей на объекты и субъекты, которые могут привести к полному либо частичному их разрушению либо повреждению.

Под риском понимается вероятность неблагоприятного результата действий или развития событий и тяжесть их последствий, количественная характеристика возможной реализации опасности, в нашем случае – опасной производственной ситуации [8].

Воспроизводимость, как основной принцип обеспечения функционирования системы управления рисками, реализуется посредством осуществления управленческого цикла. В связи с этим освоение управления рисками базируется на уяснении и освоении персоналом управленческих циклов, обеспечивающих регулярное выполнение функции по выявлению, идентификации и оценке опасных производственных ситуаций, выработке и выполнению мер по устранению предпосылок к возникновению и реализации этих ситуаций.

Управленческий цикл – подготовка и реализация управленческих решений, осуществляемых по «спирали» – окончание одного цикла служит началом другому, но уже на более высоком качественном уровне. Цикл начинается определением и постановкой целей деятельности, заканчивается достижением результатов, анализом итогов и определением новой цели [9].

Для организации и освоения управленческого цикла по планируемому снижению уровня риска травм и аварий

необходимы выявление характерных и текущих ОПС, их оценка по уровню риска.

Характерная опасная производственная ситуация – ОПС, присущая определенному состоянию процесса, взаимодействию персонала. Для устранения либо снижения уровня риска такой ситуации необходимы разработка и реализация мер по улучшению качества трудового процесса или взаимодействия персонала, условий его осуществления.

Текущая опасная производственная ситуация – ОПС, возникающая вследствие неприемлемого отклонения процесса из-за ранее не выявленных факторов.

Определение риска (R) целесообразно осуществлять по формуле [8]:

$$R = B \times T,$$

где B – вероятность наступления событий; T – тяжесть последствий.

Для оценки вероятности событий и тяжести их последствий следует применять шкалу, представленную в *табл. 1*. Уровень риска и необходимые действия определяются по *табл. 2*.

Характерные и текущие опасные производственные ситуации надлежит оформлять в виде реестров [10, 11, 12], в которых они описываются и оцениваются, прорабатываются с позиции подготовки и осуществления мероприятий, позволяющих понизить риск до приемлемого в имеющихся условиях уровня. Пример такого реестра представлен в *табл. 3*.

Формирование и систематическое пополнение реестров позволяют оценить текущее состояние безопасности труда и производства с позиции рисков, определить достигнутый уровень безопасности, выполнить постановку цели по снижению риска, выбрать (разработать) и наметить к реализации приоритетные меры.

Пример постановки цели по снижению рисков представлен на *рис. 1*.

Каждый этап снижения рисков негативных событий требует реализации от одного до нескольких управленческих циклов (*рис. 2*).

В цикле два контура: один осуществляется в работе с характерными ОПС, второй – с текущими. Контур по харак-

Таблица 1

Шкала для оценки риска

Вероятность наступления события	Балл	Тяжесть последствий возможного события		Балл
		Социальные последствия (травма человека)	Экономические последствия (прямые и косвенные убытки, недополученная прибыль)	
Событие практически исключено	1	Возникновение боли без повреждений	Незначительное повреждение оборудования, без ремонта и простоя	1
Событие маловероятно	2	Микротравма	Повреждение оборудования с последующим мелкосрочным ремонтом	2
Событие возможно со средней степенью вероятности	3	Легкая травма	Повреждение оборудования с его остановкой продолжительностью больше смены	3
Событие возможно с высокой степенью вероятности	4	Травма с тяжелым исходом	Остановка отдельного производственного процесса на несколько суток	4
Событие практически неизбежно	5	Травма со смертельным исходом или групповая травма со смертельным исходом	Остановка предприятия	5

Таблица 2

Уровень риска и соответствующие ему действия

Уровень риска, баллы	Действия
Критический – 15-25	– безотлагательные (немедленные) разработка и реализация мер по снижению риска до приемлемого уровня при жестком контроле процесса со стороны руководства предприятия и подразделения
Повышенный – 6-12	– разработка и реализация мер по снижению риска до приемлемого уровня в установленные сроки при повышенном контроле процесса со стороны руководства подразделения
Приемлемый – 1-5	– меры по уменьшению риска не требуются, но необходимо осуществлять мониторинг процесса со стороны руководства подразделения

терным ОПС включает цепочку: выявление ОПС и оценка риска, разработка мер по снижению уровня риска, формирование и пополнение реестров ОПС, формирование программ, контроль реализации программ, оценка и анализ результатов. При выполнении последующих циклов этот контур дополняется мониторингом ранее выявленных характерных ОПС и разработкой мер по дальнейшему снижению уровня риска. Контур по работе с текущими ОПС подобен контуру по характерным, за исключением того, что после окончания действия неожиданно возникшего фактора и реализации мер эти ОПС, как правило, исчезают.

Управленческий цикл по снижению рисков необходимо осуществлять в границах годового, квартального и месяч-

ного планирования производства, его организации и контроля. При этом разработку мер, определение ресурсного обеспечения для их реализации, контроль исполнения мер целесообразно осуществлять с использованием методического инструментария по оценке качества процессов [5].

РЕАЛИЗАЦИЯ

Освоение методологии управления рисками на Солнцевском угольном разрезе начато в феврале 2022 г. Основными этапами освоения являются:

- ознакомление руководящего персонала предприятия и линейных руководителей подразделений с методологией;

Таблица 3

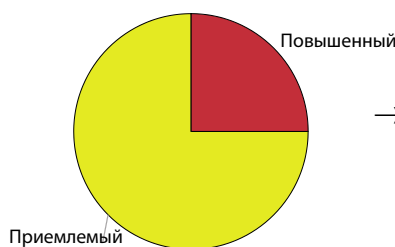
Фрагмент реестра ОПС

Характерная ОПС	Причина возникновения ОПС	Частота и место проявления на участке	Возможное последствие: ущерб / травма	Оценка риска, балл			Мероприятия по снижению риска	Оценка риска после реализации мер, балл		
				Т	В	Ур		Т	В	Ур
Работа габаритной и малогабаритной техники в стесненных условиях (при малой ширине рабочей площадки)	Узкая заходка и необходимость выполнения вспомогательных работ	Часто	Выход из строя техники/ смертельная или групповая травма	5	4	20	1. Разработать и освоить типовые визуализированные технологические схемы выполнения совместных работ. 2. Запрет на въезд в такие зоны оборудования без рации либо без ИТР с рацией. 3. Систематическое объяснение персоналу этой ОПС	5	2	10

Структура риска на момент оценки текущего состояния подразделения



1-й этап



2-й этап

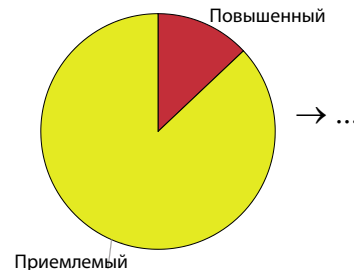


Рис. 1. Поэтапная постановка цели по снижению рисков (пример)



Рис. 2. Управленческий цикл по снижению рисков негативных событий

Таблица 4

Программа устранения и контроля ОПС в зоне ответственности энергоучастка (фрагмент)

ОПС	Меры	Ответственные	Сроки	Исполнение		
				Выполнено	Выполняется	Не выполнено
1. Одновременная работа двух бригад с разных участков на одном присоединении	Разработка регламента переключений, согласно которому разрешение на подготовку рабочего места и переключение выдает только дежурный энергетик (либо лицо, его заменяющее), а не горный диспетчер. Горный диспетчер дает разрешение на остановку оборудования.	Главный энергетик	Разработка – до 08.07.22			
			Согласование до 15.08.22			
...						

- обучение персонала на семинарах-практикумах и индивидуальных занятиях ключевым элементам цикла;
- опробование управленческого цикла снижения рисков в производственной деятельности;
- повторение управленческих циклов в производственной деятельности для закрепления навыков.

Этапы ознакомления и обучения персонала выполнены в феврале–июне 2022 г. В процессе обучения было задействовано более 100 чел. С июля 2022 г. выполняется опробование управленческого цикла снижения рисков в производственных подразделениях Солнцевского угольного разреза. Для этого руководители производственных подразделений выявили и оценили характерные ОПС в зоне своей ответственности, определили меры, позволяющие снизить риск возникновения негативных событий, выполнили оценку результатов осуществления мер, наметили программу, пример которой приведен в табл. 4.

Мониторинг реализации программ осуществляется на постоянной основе. Один раз в неделю руководители подразделений докладывают директору о ходе выполнения своих программ, возникших затруднениях, необходимой помощи со стороны других подразделений, руководства предприятия.

ЗАКЛЮЧЕНИЕ

Освоение персоналом в своей производственной деятельности управленческого цикла по выявлению опасных производственных ситуаций и оценке риска их реализации, определению приемлемого уровня риска, разработке мер по поэтапному достижению целевого уровня позволяет работу по обеспечению безопасности труда и производства сделать более планируемой, организованной и контролируемой.

Список литературы

1. Концепция опережающего контроля как средства существенного снижения травматизма / В.Б. Артемьев, А.Б. Килин, Г.Н. Шаповаленко и др. // Уголь. 2013. № 5. С. 82-85.
2. Лисовский В.В. Управление производственными рисками посредством контроля и устранения опасных производственных ситуаций на угледобывающем предприятии // Безопасность труда в промышленности. 2016. № 2. С. 67-72.
3. Галкин А.В. Методологические принципы повышения надежности функционирования системы обеспечения безопасности труда на примере угледобывающих предприятий // Горный информационно-аналитический бюллетень (научно-технический журнал). 2020. № 512. С. 16-30.

4. Надежное обеспечение безопасности труда – основа повышения его производительности и эффективности / А.Б. Килин, В.А. Галкин, А.М. Макаров и др. // Уголь. 2022. № 1. С. 18-25. DOI: 10.18796/0041-5790-2022-1-18-25.
5. Методика повышения качества трудовых процессов (отдельная статья) / В.Н. Кулецкий, С.В. Жунда, А.С. Довженок и др. // Горный информационно-аналитический бюллетень (научно-технический журнал). 2018. № 9. (Специальный выпуск 42). 40 с.
6. Root causes of coal mine accidents: Characteristics of safety culture deficiencies based on accident statistics / Jiangshi Zhang, Jing Fu, Hongyu Hao et al. // Process Safety and Environmental Protection. 2020. Vol. 136. P. 78-91.
7. Safety Culture: A Retrospective Analysis of Occupational Health and Safety Mining Reports / Emily J. Tetzlaff, Katie A. Goggins, Ann L. Pegoraro et al. // Safety and Health at Work. 2021. Vol. 12. Is. 2. P. 201-208.
8. Артемьев В.Б., Галкин В.А., Кравчук И.Л. Безопасность производства (организационный аспект). М.: Горная книга, 2015. 144 с.
9. Румянцева Е.Е. Новая экономическая энциклопедия. М.: ИНФА-М, 2005. VI. 724 с.
10. Картирование рисков – основа эффективного производственного контроля / А.И. Добровольский, Н.П. Золотарев, В.В. Лисовский и др. // Безопасность труда в промышленности. 2011. № 10. С. 68-70.
11. Механизм предотвращения реализации опасной производственной ситуации / В.Б. Артемьев, В.А. Галкин, А.М. Макаров и др. // Уголь. 2016. № 5. С. 73-77. DOI: 10.18796/0041-5790-2016-5-73-77.
12. Maria Camila Suarez-Paba, Ana Maria Cruz. A paradigm shift in Natech risk management: Development of a rating system framework for evaluating the performance of industry // Journal of Loss Prevention in the Process Industries. 2022. Vol. 74. 104615.

SURFACE MINING

Original Paper

UDC 622.233.016.25 © O.I. Cherskikh, V.S. Minakov, A.V. Galkin, 2022
 ISSN 0041-5790 (Print) • ISSN 2412-8333 (Online) • Ugol' – Russian Coal Journal, 2022, № 10, pp. 40-44
 DOI: <http://dx.doi.org/10.18796/0041-5790-2022-10-40-44>

Title

MASTERING THE RISK MANAGEMENT SYSTEM BY PERSONNEL OF THE SOLNTSEVO COAL STRIP MINE

Authors

Cherskikh O.I.¹, Minakov V.S.², Galkin A.V.³

¹ Solntsevsky Coal Mine LLC, Shakhtersk, 694910, Russian Federation

² East Mining Company LLC, Moscow, 123100, Russian Federation

³ NII OGR LLC, Chelyabinsk, 454048, Russian Federation

Authors information

Cherskikh O.I., PhD. (Engineering), Director,
 e-mail: cherskikhoi@eastmining.ru

Minakov V.S., Director for Labour Protection and Industrial Safety,
 e-mail: minakovvs@eastmining.ru

Galkin A.V., Doctor of Engineering Sciences,
 Head of Production Risks Laboratory, e-mail: a.val.galkin@yandex.ru

Abstract

In order to prevent negative events that cause economic losses and social instability in the workforce, a risk management system needs to be created and mastered by the personnel. Since February this year, the management team of the Solntsevo coal strip mine has been mastering a management process to systematically reduce the level of risk in the production process, based on identifying and assessing the risk of hazardous production situations, developing and implementing programmes to eliminate the preconditions for their occurrence.

Keywords

Risks, Risk management, Hazardous production situation, Process quality, Management process.

References

1. Artemiev V.B., Kilin A.B., Shapovalenko G.N., Osharov A.V., Radionov S.N. & Kravchuk I.L. Concept of anticipatory control as a means to significantly reduce injuries. *Ugol'*, 2013, (5), pp. 82-85. (In Russ.).
2. Lisovskiy V.V. Production risk management through control and elimination of hazardous production situations at a coal mining operation. *Bezopasnost' truda v promyshlennosti*, 2016, (2), pp. 67-72. (In Russ.).
3. Galkin A.V. Methodological principles to enhance the operational reliability of the labor safety system as exemplified by coal mining enterprises. *Gornyy informatsionno-analyticheskij bulleten*, 2020, (s12), pp. 16-30. (In Russ.).
4. Kilin A.B., Galkin V.A., Makarov A.M., Reznikov E.L., Kravchuk I.L. & Peryatinskiy A.Yu. Reliable accident prevention as the basis for productivity and efficiency improvement. *Ugol'*, 2022, (1), pp. 18-25. (In Russ.). DOI: 10.18796/0041-5790-2022-1-18-25.

5. Kuletskiy V.N., Zhunda S.V., Dovzhenok A.S., Galkin A.V. & Poleshchuk M.N. Methodology to improve the quality of labour processes (a selected article). *Gornyy informatsionno-analyticheskij bulleten*, 2018, (9). (Special issue 42). 40 p. (In Russ.).

6. Jiangshi Zhang, Jing Fu, Hongyu Hao, Gui Fu, Fangchao Nie & Wenyue Zhang. Root causes of coal mine accidents: Characteristics of safety culture deficiencies based on accident statistics. *Process Safety and Environmental Protection*, 2020, (136), pp. 78-91.

7. Emily J. Tetzlaff, Katie A. Goggins, Ann L. Pegoraro, Sandra C. Dorman, Vic Pakalnis & Tammy R. Eger. Safety Culture: A Retrospective Analysis of Occupational Health and Safety Mining Reports. *Safety and Health at Work*, 2021, Vol. 12, (2), pp. 201-208.

8. Artemyev V.B., Galkin V.A., Kravchuk I.L. Safety of production (organizational aspect). Moscow, Gornaya Kniga Publ., 2015, 144 p. (In Russ.).

9. Rumyantseva E.E. New Economic Encyclopaedia. Moscow, INFA-M Publ., 2005, VI, 724 p. (In Russ.).

10. Dobrovolsky A.I., Zolotarev N.P., Lisovsky V.V. & Galkin A.V. Risk mapping as the basis of effective production control. *Bezopasnost' truda v promyshlennosti*, 2011, (10), pp. 68-70. (In Russ.).

11. Artemyev V.B., Galkin V.A., Makarov A.M., Kravchuk I.L. & Galkin A.Val. Tool for hazardous industrial event occurrence elimination. *Ugol'*, 2016, (5), pp. 73-77. (In Russ.). DOI: 10.18796/0041-5790-2016-5-73-77.

12. Maria Camila Suarez-Paba & Ana Maria Cruz. A paradigm shift in Natech risk management: Development of a rating system framework for evaluating the performance of industry. *Journal of Loss Prevention in the Process Industries*, 2022, (74), 104615.

For citation

Cherskikh O.I., Minakov V.S. & Galkin A.V. Mastering the risk management system by personnel of the Solntsevo coal strip mine. *Ugol'*, 2022, (10), pp. 40-44. (In Russ.). DOI: 10.18796/0041-5790-2022-10-40-44.

Paper info

Received August 1, 2022

Reviewed August 9, 2022

Accepted September 26, 2022

Оценка инвестиционной привлекательности российских горнодобывающих компаний

Часть 1

DOI: <http://dx.doi.org/10.18796/0041-5790-2022-10-45-47>

В современных условиях реализации беспрецедентного санкционного давления на российскую экономику вопрос пересмотра источников и инструментов инвестирования становится одним из наиболее актуальных. Вложение капиталов в фондовые активы, обращающиеся на биржевых площадках, приобретает все большую популярность. Наблюдается смещение интереса розничного инвестора с международного рынка в сторону национального, акции российских компаний выступают ключевым объектом для инвестиционных вложений, среди которых особое место занимают долевые инструменты горнодобывающих предприятий. В статье осуществляется анализ факторов, влияющих на инвестиционную привлекательность компаний горнодобывающего сектора.

Ключевые слова: инвестиции, инвестиционная привлекательность, горнодобывающие предприятия, акции, биржевая торговля, активы, выручка, чистая прибыль.

Для цитирования: Оценка инвестиционной привлекательности российских горнодобывающих компаний. Часть 1 / О.Ю. Кузьмина, М.Е. Коновалова, С.Ю. Саломатина и др. // Уголь. 2022. № 10. С. 45-47. DOI: 10.18796/0041-5790-2022-10-45-47.

ВВЕДЕНИЕ

Российская Федерация традиционно занимает одно из лидирующих положений и по составу, и по объему добычи полезных ископаемых: руд черных и цветных металлов (золота, меди, никеля, олова, палладия, платины), угля, алмазов, строительного сырья [1]. Данные ископаемые являются основной продукцией горнодобывающего сектора.

В исследовании делается акцент на оценке инвестиционной привлекательности компаний российского горнодобывающего сектора, включающего добычу и первоначальную обработку природных ископаемых за исключением нефти и газа, традиционно относящихся к отдельному сегменту – нефтегазовому.

Добыча полезных ископаемых формирует 9-13% отечественного ВВП [2]. Сектор ориентирован как на внутренние нужды, так и способен удовлетворять потребности в природном сырье других стран мира. В товарной структуре российского экспорта минеральные продукты составляют 64%.

КУЗЬМИНА О.Ю.

Канд. экон. наук,
доцент кафедры экономической теории
Самарского государственного
экономического университета,
443090, г. Самара, Россия,
e-mail: pisakina83@yandex.ru

КОНОВАЛОВА М.Е.

Доктор экон. наук,
заведующий кафедрой экономической теории
Самарского государственного
экономического университета,
443090, г. Самара, Россия,
e-mail: mkonoval@mail.ru

САЛОМАТИНА С.Ю.

Канд. экон. наук,
доцент кафедры экономической теории
Самарского государственного
экономического университета,
443090, г. Самара, Россия,
e-mail: salom771@rambler.ru

МАТЕРОВА Е.С.

Канд. экон. наук,
доцент кафедры экономической теории
Самарского государственного
экономического университета,
443090, г. Самара, Россия,
e-mail: nedlen63@yandex.ru

ОТЛИЧИТЕЛЬНЫЕ ОСОБЕННОСТИ РОССИЙСКОГО ГОРНОДОБЫВАЮЩЕГО СЕКТОРА

К числу ключевых специфических черт российского горнодобывающего сектора можно отнести:

- высокую капиталоемкость производства, обусловленную объективными природными факторами, что обуславливает необходимость значительных первоначальных и последующих инвестиций;
- длинный производственный цикл: геологоразведка и последующая разработка месторождений предполагают длительный процесс, состоящий из множества этапов;
- необходимость концентрации производства вблизи расположения геологических запасов;
- активную роль государства, которая проявляется в прямом и косвенном его участии во многих реализуемых инвестиционных проектах.

Выделенные особенности функционирования горнодобывающих предприятий напрямую или опосредованно определяют их инвестиционную привлекательность. Капиталоемкость и трудоемкость горнодобывающего сектора выше, чем во многих других отраслях промышленности. Затраты на основные производственные фонды в данном секторе экономики в расчете на один рубль выпускаемого продукта приблизительно в 2-2,5 раза выше аналогичного показателя по промышленному производству в целом. Высокая капиталоемкость определяет и более длительные сроки строительства горных предприятий. Реализация инвестиционных проектов в горнодобывающем секторе требует не только существенных первоначальных капиталовложений, но и терпения от инвесторов, поскольку сроки окупаемости проектов также весьма значительные. На уровень издержек горнодобывающих компаний существенное воздействие оказывают и такие объективные факторы, как объемы запасов полезного ископаемого, его качество, глубина залегания, мощность пластов и другие геологические и эксплуатационные условия месторождений [3, 4].

ИНВЕСТИЦИОННАЯ ПРИВЛЕКАТЕЛЬНОСТЬ РОССИЙСКОГО ГОРНОДОБЫВАЮЩЕГО СЕКТОРА

Традиционно добыча в горнодобывающем секторе России высококонцентрирована, добыча и первичная переработка одного полезного ископаемого приходится на ограниченное число компаний, которые являются не

только лидерами отрасли, но и во многом выглядят как системообразующие. Именно эти компании, будучи по организационно-правовой форме публичными акционерными обществами, выступают как крупные эмитенты российского фондового рынка и, следовательно, представляют интерес для розничных и институциональных инвесторов.

Капитализация российских компаний, занимающихся добычей природного сырья, составляет от 10 до 14% капитализации российского рынка акций в зависимости от анализируемого периода [5]. Наряду с нефтегазовым, металлургическим, банковским секторами горнодобывающий входит в ТОП-4 секторов фондового рынка, на которые приходится 1/3 его рыночной стоимостной оценки. Столь высокая популярность долевых инструментов компаний, занимающихся добычей природного сырья, обеспечивается высокими показателями рентабельности собственного капитала и дивидендной доходности [6, 7]. Однако, стоит учесть, что внутри себя сектор выглядит крайне неоднородно, что во многом объясняется разнонаправленной мировой конъюнктурой на продукцию той или иной горнодобывающей компании (см. рисунок).

Как следует из диаграммы, выручка в горнодобывающем секторе перманентно растет. Наибольший прирост показателя обеспечивает ПАО «Полюс» (за пятилетний период в среднем на 22% в год), в то время как ПАО «Алроса» имеет отрицательную динамику прироста выручки, в среднем она снижается на 1% в год.

Что касается стоимости активов горнодобывающего сектора, то восходящая динамика обеспечивается за счет положительной среднегодовой динамики всех компаний, занимающихся добычей полезных ископаемых. Окупаемость инвестиционных вложений снизилась с семи лет до шести при последовательном снижении чистого долга к EBITDA. При росте параметров роста прибыли для акционеров наблюдается динамика снижения дивидендной доходности в секторе: ПАО «Распадская», ПАО «Полюс» и ПАО «Алроса» не выплачивали дивиденды в последнее время, что во многом объясняется сложившейся сложной экономической ситуацией в стране [8, 9, 10].

ЗАКЛЮЧЕНИЕ

Развитие российского горнодобывающего сектора выглядит крайне неоднородно, что во многом объясняется разнонаправленной мировой конъюнктурой на продукцию той или иной компании, входящей в сектор, а также усилением административного вмешательства, результатом которого, например, является рост налоговой нагрузки. Не стоит забывать и о таком внешнем факторе, как беспрецедентное санкционное давление на российскую экономику, которое коснулось и компаний горнодобывающего сектора [11, 12]. Так, введение запрета на покупку российского золота ударило по котировкам ПАО «Полюс» и ПАО «Полиметалл», существенно уронив их.



Динамика ключевых параметров горнодобывающего сектора, млрд руб.

Список литературы

1. Козловский А.В., Моисеенко Н.А., Опекунов В.А. Инвестиционная привлекательность объектов топливно-энергетического комплекса // Уголь. 2021. № 4. С. 25-27. DOI: 10.18796/0041-5790-2021-4-25-27.
2. Промышленное производство в России. 2021: Статистический сборник. М.: Росстат, 2021. 305 с.
3. Hao M., Niea Y. Hazard identification, risk assessment and management of industrial system: Process safety in mining industry // Safety Science. 2022. Vol. 154. 105863.
4. Paredes M. One industry, different conflicts: A typology of mining mobilization // The Extractive Industries and Society. 2022. Vol. 9. 101052.
5. Обзор российского финансового сектора и финансовых инструментов 2021 год. Аналитический материал. М.: ЦБ РФ, 2022. 76 с.
6. Governance in mining enterprises: An effective way to promote the intensification of resources - Taking coal resources as an example / J. Wei, J. Zhang, X. Wu et al. // Resources Policy. 2022. Vol. 76. 102623.
7. Assessment of key socio-economic and environmental challenges in the mining industry: Implications for resource policies in emerging economies / R. Marimuthu, B. Sankaranarayanan, S.M. Ali et al. // Sustainable Production and Consumption. 2021. Vol. 27. P. 814-830.
8. Дикунев И.Э. Тенденции развития горнодобывающей промышленности в России // Бизнес-образование в экономике знаний. 2021. № 2. С. 42-44.
9. Иванов С.В., Чекина В.Д. Развитие горнодобывающей промышленности в условиях индустрии 4.0: новые вызовы и возможности // Экономика промышленности. 2020. № 1. С. 45-74.
10. Ильиных М.В. Особенности оценки горнодобывающих компаний // Московский экономический журнал. 2020. № 5. С. 368-372.
11. Русакович В.И., Кабулова А.Я. Влияние пандемии на горнодобывающую отрасль Российской Федерации: основные вызовы и пути решения // Геополитика и экогеодинамика регионов. 2021. Т. 7. Вып. 2. С. 326-334.
12. Лялин А.М., Зозуля А.В., Еремина Т.Н., Зозуля П.В. Современные тенденции развития угольной промышленности с учетом влияния пандемии // Уголь. 2021. № 5. С. 62-65. DOI: 10.18796/0041-5790-2021-5-62-65. DOI: 10.18796/0041-5790-2021-5-62-65.

Original Paper

UDC 363.767 © O.Yu. Kuzmina, M.E. Konovalova, S.Yu. Salomatina, E.S. Materova, 2022
 ISSN 0041-5790 (Print) • ISSN 2412-8333 (Online) • Ugol' – Russian Coal Journal, 2022, № 10, pp. 45-47
 DOI: <http://dx.doi.org/10.18796/0041-5790-2022-10-45-47>

Title

AN ASSESSMENT OF INVESTMENT ATTRACTIVENESS OF RUSSIAN MINING COMPANIES. PART 1

Authors

Kuzmina O.Yu.¹, Konovalova M.E.¹, Salomatina S.Yu.¹, Materova E.S.¹

¹ Samara State University of Economics, Samara, 443090, Russian Federation

Authors Information

Kuzmina O.Yu., PhD (Economic), Associate Professor of Economic Theory Department, e-mail: pisakina83@yandex.ru

Konovalova M.E., Doctor of Economic Sciences, Head of Economic Theory Department, e-mail: mkonoval@mail.ru

Salomatina S.Yu., PhD (Economic), Associate Professor of Economic Theory Department, e-mail: salom771@rambler.ru

Materova E.S., PhD (Economic), Associate Professor of Economic Theory Department, e-mail: nedlen63@yandex.ru

Abstract

In the current situation of unprecedented sanctions pressure on the Russian economy, the issue of reviewing investment sources and instruments is becoming one of the most critical challenges. Investing in security assets that are traded on stock exchanges is becoming increasingly popular. The interest of retail investors is shifting from the international to the domestic market. Shares of the Russian companies are becoming the key objects for investments, among which equity instruments of the mining companies hold a special place. This article analyzes the factors that influence the investment appeal of companies in the mining sector.

Keywords

Investments, Investment appeal, Mining companies, Equities, Exchange trade, Assets, Revenues, Net profit.

References

1. Kozlovskiy A.V., Moiseenko N.A. & Opekunov V.A. Investment attractiveness of objects of the fuel and energy complex. *Ugol'*, 2021, (4), pp. 25-27. (In Russ.). DOI: 10.18796/0041-5790-2021-4-25-27.
2. Industrial production in the Russian Federation. 2021: Statistical Compilation. Moscow, Federal State Statistics Service (Rosstat), 2021, 305 p. (In Russ.).
3. Hao M. & Niea Y. Hazard identification, risk assessment and management of industrial system: Process safety in mining industry. *Safety Science*, 2022, (154), 105863.
4. Paredes M. One industry, different conflicts: A typology of mining mobilization. *The Extractive Industries and Society*, 2022, (9), 101052.

5. Overview of the Russian financial sector and financial instruments for 2021. Analytical materials. Moscow, Central Bank of the Russian Federation, 2022, 76 p. (In Russ.).

6. Wei J., Zhang J., Wu X. & Song Z. Governance in mining enterprises: An effective way to promote the intensification of resources - Taking coal resources as an example. *Resources Policy*, 2022, (76), 102623.

7. Marimuthu R., Sankaranarayanan B., Ali S.M., Sousa Jabbour A.B.L. & Karupiah K. Assessment of key socio-economic and environmental challenges in the mining industry: Implications for resource policies in emerging economies. *Sustainable Production and Consumption*, 2021, (27), pp. 814-830.

8. Dikunov I.E. Trends in development of the mining industry in the Russian Federation. *Biznes-obrazovanie v ekonomike znaniy*, 2021, (2), pp. 42-44. (In Russ.).

9. Ivanov S.V. & Chekina V.D. Development of the mining industry in the Industry 4.0 context: new challenges and opportunities. *Ekonomika promyshlennosti*, 2020, (1), pp. 45-74. (In Russ.).

10. Ilyinykh M.V. Specific features in assessment of mining companies. *Moskovskiy ekonomicheskij zhurnal*, 2020, (5), pp. 368-372. (In Russ.).

11. Rusakovich V.I. & Kabulova A.Ya. Impact of the pandemic on the mining industry in the Russian Federation: main challenges and solution options // *Geopolitika i ekogeodinamika regionov*, 2021, Vol. 7, (2), pp. 326-334. (In Russ.).

12. Lyalin A.M., Zozulya A.V., Eremina T.N. & Zozulya P.V. Current trends in the development of the coal industry, taking into account the impact of the pandemic. *Ugol'*, 2021, (5), pp. 62-65. (In Russ.). DOI: 10.18796/0041-5790-2021-4-25-27.

For citation

Kuzmina O.Yu., Konovalova M.E., Salomatina S.Yu. & Materova E.S. An assessment of investment attractiveness of Russian mining companies. Part 1. *Ugol'*, 2022, (10), pp. 45-47. (In Russ.). DOI: 10.18796/0041-5790-2022-10-45-47.

Paper info

Received August 22, 2022

Reviewed August 31, 2022

Accepted September 26, 2022

ECONOMIC OF MINING

Двадцать лет – на пользу горной отрасли!

Филиал УПП «Нива» – «Завод горно-шахтного оборудования»

БУБЛИК М.Л.

*Заместитель директора
по технической политике –
начальник инженерного центра
УПП «Нива» филиала «ЗГШО»*

В 2022 г. группа компаний «Нива» отметила семь лет с момента образования холдинга «Нива-холдинг». На сегодняшний день в группу компаний «Нива» входят семь производственных предприятий, где создается проходческое, очистное, подъемно-транспортное, обогащительное, буровое и вспомогательное оборудование. Это ОАО «ЛМЗ «Универсал», филиал «Завод горно-шахтного оборудования», ДПУП «Уречский механический завод», ДУП «Белгидравлика», ЧПУП «Завод горного машиностроения», ООО «Нива мотор» и УП «Универсал-Лит».

Начало производства было заложено в 1990-е годы, когда в столице белорусских шахтеров образовалось ремонтное предприятие «Нива», занимающееся восстановительным ремонтом оборудования для нужд калийных рудников. Год за годом, набираясь опыта, предприятие выросло в «Завод горно-шахтного оборудования», который является в настоящий момент одним из основных активов холдинга, специализирующихся на разработке и изготовлении оборудования для подземной добычи полезных ископаемых.

Основная продукция завода – это секции механизированной крепи. За последние десять лет технического перевооружения предприятие ввело в эксплуатацию ряд нового технологического оборудования, позволяющего реализовать самые сложные инженерные проекты современного технического уровня (см. журнал «Уголь», май, 2021). В настоящий момент предприятие осуществляет полный цикл переработки сортового проката в готовую продукцию, начиная с заготовительного производства и заканчивая испытанием готовой продукции. Технологическая оснащенность завода современным оборудованием позволяет производить секции механизированной крепи максимальной раздвижностью до 6 м с сопротивлением крепи до 1100 кН/м².

С момента выпуска своей первой секции крепи в 2003 г. на заводе было разработано более 40 моделей и 80 исполнений секций, а суммарное количество изготовленных секций на сегодняшний день составляет более 5 800 шт. За последние несколько лет номенклатура производственной продукции предприятия пополнилась рядом новых разработок для угольных предприятий Кузбасского и Карагандинского угольных бассейнов. Так, по индивидуальным требованиям были разработаны и изготовлены секции крепи КН15/30, КН16/37, КМУ-Л-11,5/21, проведена модернизация секции МКЮ2У 09/23.

Особую роль в создании новой продукции играет инженерный центр с тремя инженерными подразделениями: конструкторский и технологический отделы, отдел технологического обеспечения производства, с общим штатом инженерно-технических работников 70 человек. Рабочие места инженеров оснащены современным комплексом лицензионного программного обеспечения, что позволяет оперативно решать вопросы инжиниринга и технической подготовки производства.



Инженерный центр Завода горно-шахтного оборудования

Так, создание нового типа секции крепи в настоящий момент занимает не более пяти месяцев до появления первого образца готовой продукции и не более восьми – до серийного выпуска. А реализованный на предприятии комплексный инжиниринг, позволяющий контролировать изделие на всем его жизненном цикле (разработка, подготовка производства, изготовление, испытания, эксплуатация), позволяет получать проверенные, надежные изделия, полностью соответствующие требованиям эксплуатирующей стороны.

Филиал «Завод горно-шахтного оборудования» – современное, высокотехнологичное, клиентоориентированное предприятие с профессиональными знаниями и опытом создания продукции для горной отрасли, целью которого является полная удовлетворенность заказчика в приобретаемой продукции.

О предприятии:

Завод горно-шахтного оборудования был создан в 1990-х годах и в настоящий момент является филиалом управляющей компании УПП «Нива», входит в состав холдинга «Нива-холдинг».

Основная продукция филиала – секции механизированных крепей, устройства для демонтажа, гидроцилиндры и пневмоцилиндры специального и общепромышленного назначения, шнековые исполнительные органы для очистных комбайнов, устройства для приготовления эмульсии, установки для бурения шпуров.

Выпускаемая продукция сертифицирована на соответствие требованиям Технических регламентов Таможенного союза (ТР ТС).

**Филиал УПП «НИВА» –
«Завод горно-шахтного оборудования»
Тел/факс: +375 (174) 26-10-61
e-mail: zgsho@niva.by**



НИВА-ХОЛДИНГ

Разработка имитационной модели торможения шахтной подъемной установки в системе Matlab

DOI: <http://dx.doi.org/10.18796/0041-5790-2022-10-50-54>

ГЫЛЫМУЛЫ С.

Аспирант НИТУ «МИСИС»,
119049, г. Москва, Россия,
e-mail: m1606832@edu.misis.ru

ТИАГАЛИЕВА Ж.А.

Аспирант, НИТУ «МИСИС»,
119049, г. Москва, Россия,
e-mail: m1707439@edu.misis.ru

БЕЛЯНКИНА О.В.

Доцент НИТУ «МИСИС»,
119049, г. Москва, Россия,
e-mail: belyankina.ov@misis.ru

БЕЛЯЕВ А.М.

Аспирант НИТУ «МИСИС»,
119049, г. Москва, Россия,
e-mail: al.m.belyaev@ya.ru

Модернизация шахтных подъемных установок может быть реализована за счет внедрения резинотросовых канатов взамен традиционных стальных. Это улучшит эксплуатационные параметры рудничного подъема, уменьшит массивность подъемных машин и увеличит срок службы тяговых органов.

При этом существенно изменятся конструктивные параметры основных узлов подъемных установок. В данной работе приводится имитационная модель торможения шахтной подъемной установки, разработанная в программе Matlab. Она позволяет оценивать кинематические и силовые параметры при торможении подъемной машины, которые могут быть применены при проектировании новых подъемных установок.

Ключевые слова: горное дело, шахтная подъемная установка, резинотросовые канаты, моделирование, математическая модель, предохранительный тормоз, рудничный подъем.

Для цитирования: Разработка имитационной модели торможения шахтной подъемной установки в системе Matlab / С. Гылымұлы, Ж.А. Тиғалиева, О.В. Белянкина и др. // Уголь. 2022. № 10. С. 50-54. DOI: 10.18796/0041-5790-2022-10-50-54.

ВВЕДЕНИЕ

Технология добычи полезных ископаемых развивается на основе углубления знаний в области горного дела: о состоянии горных пород [1], об эффективных способах добычи [2] с применением высокопроизводительных добычных комплексов [3, 4, 5] при повышении безопасности ведения горных работ [6] и за счет разработки и внедрения новых транспортных систем, стационарного и вспомогательного оборудования [7, 8]. При этом важным звеном транспорта полезных ископаемых на подземных горнодобывающих предприятиях являются шахтные подъемные установки. Они применяются для подъема полезного ископаемого, а также для доставки персонала шахты, оборудования, материалов и других грузов.

ИМИТАЦИОННАЯ МОДЕЛЬ ТОРМОЖЕНИЯ ШАХТНОЙ ПОДЪЕМНОЙ УСТАНОВКИ

Выход из строя подъемной установки нарушает производственные технологические процессы горного предприятия, а также может привести к аварийным ситуациям и к несчастным случаям на производстве [9].

С момента начала эксплуатации на горных предприятиях первых подъемных установок выполнен большой объем исследований, направленных на повышение их эффективности и на улучшение технических характеристик как отдельных узлов, так и подъемных установок в целом.

Подъемная установка является сложным энергомеханическим комплексом, в котором перемещаются как сосредоточенные, так и распределенные массы, что предопределяет необходимость совершенствования их кинематического ре-

жима, режима управления подъемной машиной и выбора для этих целей энергоэффективного электропривода [10, 11, 12]. Повышение надежности и безопасности подъемных установок решается за счет внедрения современных систем контроля параметров, которые позволяют получать сведения для оценки остаточного ресурса отдельных узлов подъемных установок [13]. Аварийные ситуации на подъемных установках могут происходить при значительных динамических нагрузках, возникающих в переходных режимах. В связи с этим выбор рациональных параметров пуска и торможения подъемных машин с целью снижения динамических нагрузок остается актуальной научной задачей.

Повышение требуемой производительности на шахтном подъеме влечет необходимость комплексной модернизации подъемных установок. Одним из кардинальных решений в этом направлении развития горной техники является внедрение на подъемных установках ленточных тяговых органов взамен традиционных стальных канатов. В качестве наиболее подходящих ленточных тяговых органов рассматривались стальные ленты [10], конвейерные резинокросовые ленты, но наиболее вероятными для применения представляются резинокросовые канаты, разработанные специально для шахтного подъема и эффективно применяемые в качестве хвостовых на подъемных установках [14, 15].

Применение резинокросовых канатов на подъемных установках обеспечит повышение их производительности за счет увеличения грузоподъемности скипов при снижении массивности подъемных машин и энергопотребления. Внедрение резинокросовых канатов влечет изменение основных узлов подъемных установок, в том числе тормозных систем, обоснованию параметров которых посвящены работы ученых из РФ, Украины, Китая [16].

Из литературы известно, что для анализа динамических усилий в переходных режимах принято использовать многомассовые расчетные схемы, в которых сосредоточенные массы соединены упругими элементами, имитирующими тяговые органы [17, 18]. Для разработки модели торможения подъемной машины была принята расчетная схема двухконцевой подъемной установки, которой соответствует трехмассовая эквивалентная схема (рис. 1).

В расчетной схеме масса подъемной машины m_x и массы подъемных сосудов m_y, m_z соединены упругими звеньями (канатами), обладающими жесткостью c_y, c_z . На массу подъемной машины m_x действуют движущее $F_{дв}$ и тормозное F_T усилия.

Движение подъемной системы на основании расчетной схемы и с учетом ее эквивалентной схемы может быть описано дифференциальными уравнениями:

$$\begin{cases} \left(m_x + \frac{m_{TOz}}{3} + \frac{m_{TOy}}{3}\right)\ddot{x} + \frac{m_{TOz}}{6}\ddot{z} + \frac{m_{TOz}}{6}\ddot{y} + c_z(x-z) + c_y(x-y) = F_{дв} - F_T \\ \left(m_z + \frac{m_{TOz}}{3}\right)\ddot{y} + \frac{m_{TOz}}{6}\ddot{x} + c_z(z-x) = 0 \\ \left(m_z + \frac{m_{TOy}}{3}\right)\ddot{z} + \frac{m_{TOy}}{6}\ddot{x} + c_z(y-x) = 0 \end{cases}, (1)$$

где m_{TOz} и m_{TOy} – массы набегающей и сбегающей ветвей тягового органа.

$$m_{TOz} = p \cdot l_z; \quad m_{TOy} = p \cdot l_y, \quad (2)$$

где p – масса тягового органа, l_z, l_y – длина поднимающейся и опускающейся ветвей тягового органа.

При составлении дифференциальных уравнений движения подъемной установки приняты допущения: подъемные сосуды свободно подвешены на тяговом органе, а сопротивления движению в шахтных проводниках и сопротивления воздуха не учитываются; вязкость в канатах принимается равной 0, а их длина считается постоянной.

Посредством перемещений x, y, z сосредоточенных масс подъемной системы можно определить деформации u_z и u_y поднимаемой и опускаемой ветвей тягового органа соответственно:

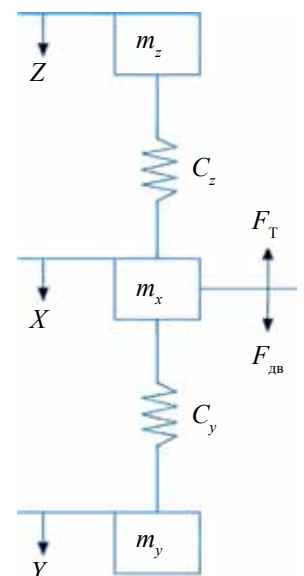
$$\begin{cases} u_z = x - z \\ u_y = x - y, \end{cases} \quad (3)$$

После преобразования, системы уравнений (1) приведем в удобную для моделирования форму:

$$\begin{cases} \ddot{x} = \frac{\frac{m_{TOz}}{6}\ddot{u}_z - \frac{m_{TOz}}{6}\ddot{u}_y - c_z u_z + c_y u_y + F_{дв} - F_T}{\left(m_x + \frac{m_{TOz}}{2} + \frac{m_{TOy}}{2}\right)} \\ \ddot{u}_z = \frac{-c_z u_z + \left(m_z + \frac{m_{TOz}}{2}\right)\ddot{x}}{m_z + \frac{m_{TOz}}{3}} \\ \ddot{u}_y = \frac{-c_y u_y - \left(m_y + \frac{m_{TOy}}{2}\right)\ddot{x}}{m_y + \frac{m_{TOy}}{3}} \end{cases}, (4)$$

Решение уравнений (4) можно осуществлять при помощи численных методов в современных математических пакетах программ [17, 18]. Часто для этих целей прини-

Рис. 1. Эквивалентная схема подъемной установки с резинокросовым канатом
Picture 1. Design scheme of the mine hoist machine with a rubber cable



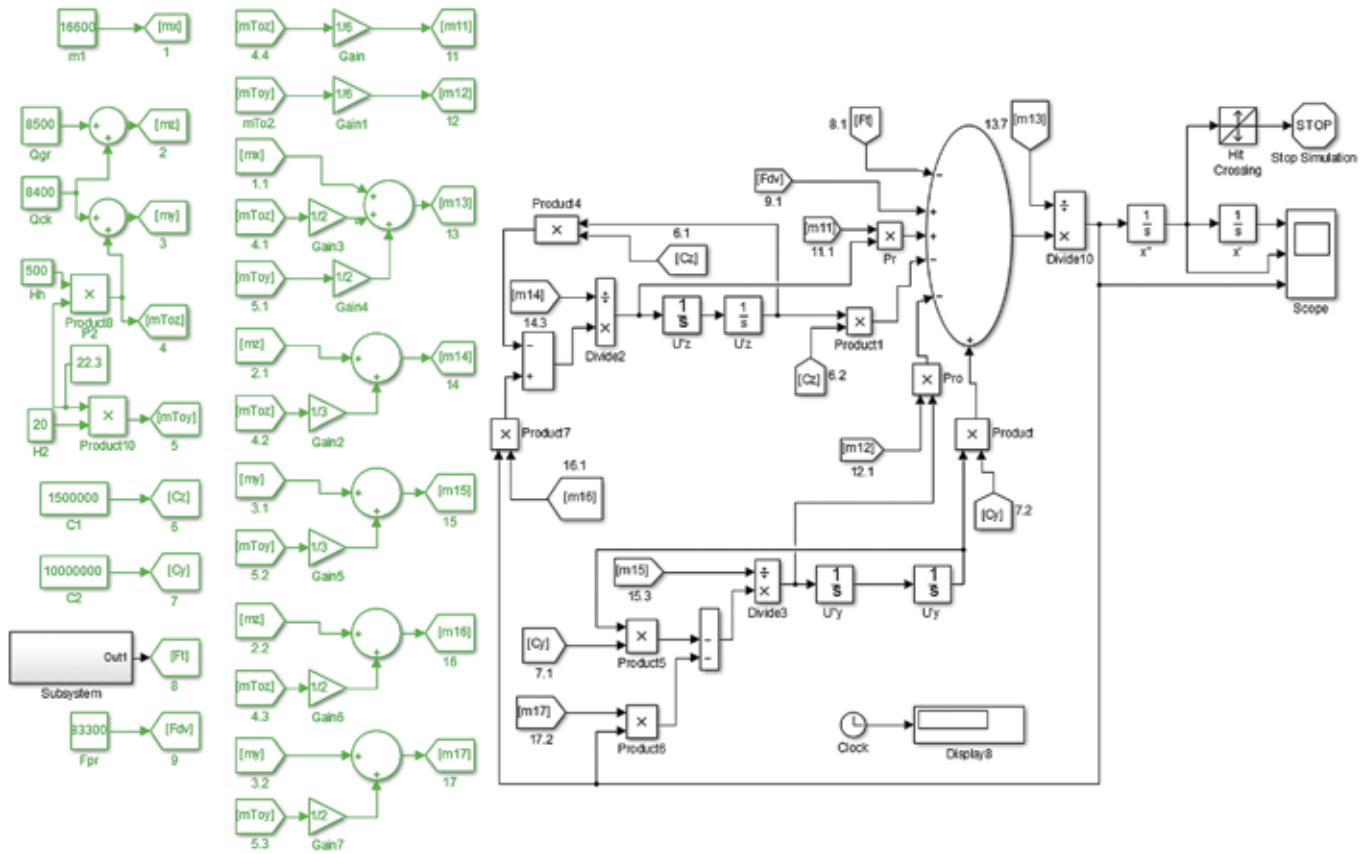


Рис. 2. Структурная модель подъемной системы
 Picture 2. Structural model of the hoist system

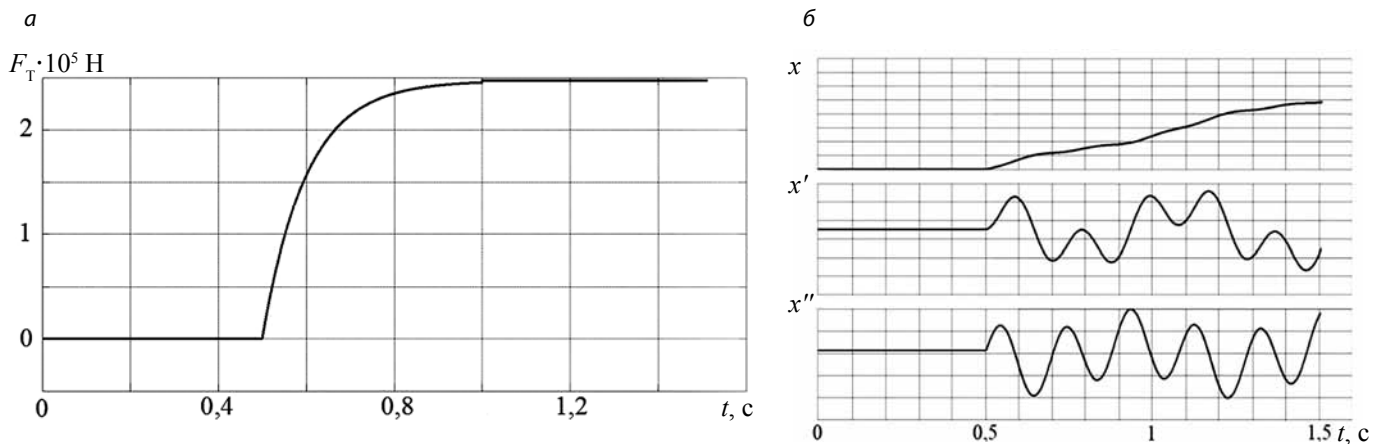


Рис. 3. График нарастания тормозного усилия F_m (а) и осциллограммы перемещений x , скорости \dot{x} и ускорений \ddot{x} при торможении подъемной машины (б)
 Picture 3. Graph of the increase in the braking force F_T (a) and oscillograms of displacements x , velocity \dot{x} and accelerations \ddot{x} during braking of the hoist machine (б)

мают аналоговые структурные схемы в модуле Simulink среды моделирования Matlab. С применением этого ресурса с учетом уравнений (4) была составлена структурная модель, имитирующая движение подъемной системы во время торможения (рис. 2).

Осуществление предохранительного торможения включает три основных этапа: холостой ход тормозной колодки, нарастание тормозного усилия и этап с установившим-

ся тормозным усилием. В соответствии с этим тормозная характеристика в функции от времени $F_m(t)$ имеет вид (рис. 3, а). В модели он описывается блоком «Subsystem».

Объединение блоков рассматриваемой модели и выполнение моделирования процесса торможения позволили получить осциллограммы кинематических параметров подъемной машины (см. рис. 3, б). На осциллограммах видны колебательные процессы, возникающие на приво-

дном шкиве за период предохранительного торможения вплоть до его полной остановки.

На основании разработанной структурной модели можно осуществлять оценку максимальных динамических усилий, возникающих в механических узлах подъемных установок во время предохранительного торможения. Это позволит более точно оценивать нагрузки на элементы тормозной системы подъемной машины: диски, колодки, тормозные постаменты, с помощью чего можно обосновать их рациональные параметры при использовании различных тяговых органов и в широком диапазоне эксплуатационных и режимных параметров.

ЗАКЛЮЧЕНИЕ

В работе предложена математическая модель, описывающая эксплуатационные режимы шахтной подъемной установки, в том числе режим предохранительного торможения. На основании данной модели в модуле Simulink математической среды Matlab разработана аналоговая структурная схема, при помощи которой можно моделировать процесс механического торможения подъемной машины при ее различных конструктивных, эксплуатационных и режимных параметрах, что позволяет оценить кинематические и силовые параметры предохранительного торможения шахтных подъемных установок. Результаты моделирования могут применяться при проектировании новых подъемных установок с ленточными тяговыми органами и для конструирования их основных узлов: подъемных машин, тормозных систем, подвесных устройств.

Список литературы

1. Вознесенский А.С., Кидима-Мбомби Л.К. Формирование синтетических структур и текстур горных пород при их моделировании в среде COMSOL Multiphysics // Горные науки и технологии. 2021. Т. 6. № 2. С. 65-72.
2. Формализация процесса выбора технологий отработки месторождений полезных ископаемых / П.А. Каунг, В.В. Зотов, М.А. Гаджиев и др. // Горный информационно-аналитический бюллетень (научно-технический журнал). 2022. № 2. С. 124-138.
3. Gubanov S., Petsyk A., Komissarov A. Simulation of stresses and contact surface of disk rolling cutters with the rock when sinking in mixed soils / E3S Web of Conferences: 18, Ekaterinburg, 2-11 april 2020. Ekaterinburg, 2020. P. 03008.
4. Муминов Р.О., Райханова Г.Е., Кузиев Д.А. Повышение надежности и долговечности буровых станков за счет понижения динамических нагрузок // Уголь. 2021. № 5. С. 32-36. DOI: 10.18796/0041-5790-2021-5-32-36.
5. Клементьева И.Н., Кузиев Д.А. Современное состояние и перспективы развития конструкций карьерных комбайнов для безвзрывной послонной выемки прочных пород // Горный информационно-аналитический бюллетень (научно-технический журнал). 2019. № 2. С. 123-128.
6. Кобылкин С.С., Тимченко А.Н., Кобылкин А.С. Применение компьютерного моделирования при выборе параметров работы пылеотсоса, встраиваемого в проходческие комбайны // Безопасность труда в промышленности. 2021. № 3. С. 21-27.
7. Мельник В.В., Сухарьков И.Н., Хажиев В.А. Формирование конкурентоспособного технического сервиса обеспечения работоспособности горнотранспортного оборудования // Уголь. 2019. № 6. С. 10-14. DOI: 10.18796/0041-5790-2019-6-10-14.
8. Нусс С.В., Трифанов М.Г. Организация постоянного контроля за эксплуатационными параметрами ключевых элементов шахтных подъемных установок // Актуальные проблемы повышения эффективности и безопасности эксплуатации горношахтного и нефтепромыслового оборудования. 2019. № 1. С. 32-36.
9. Risk-forming dynamic processes in units of mine hoists of vertical shafts / S.R. Ilin, V.I. Samusya, D.L. Kolosov et al. // Науковий вісник національно гірничого університету. 2018. № 5. С. 64-71.
10. Control system for electrohydraulic drive of a mobile sinking hoisting plant / A. Kurochkin, V. Vagin, A. Karpesh et al. / MATEC web of conferences: 2018 international conference on modern trends in manufacturing technologies and equipment, ICMTMTE 2018, Sevastopol, 10-14 september 2018. Sevastopol: EDP Sciences. 2018. P. 02009.
11. Пути повышения энергетической эффективности подземных электрических сетей высокопроизводительных угольных шахт / С.С. Кубрин, А.А. Мосиевский, И.М. Загоршменный и др. // Уголь. 2022. № 2. С. 4-9. DOI: 10.18796/0041-5790-2022-2-4-9.
12. Reshetnyak S., Maksimenko Yu., Zakharova A. Investigation of the electric drive system of the lifting unit with parallel coordinate correction / E3S Web of Conferences: 11th International Innovative Mining Symposium, Kemerovo, 19-21 october, 2021. Kemerovo: EDP Sciences. 2021. P. 03028.
13. Опыт эксплуатации шахтных подъемных установок, оснащенных системами непрерывного контроля / Г.Д. Трифанов, А.А. Князев, А.П. Филатов и др. // Безопасность труда в промышленности. 2019. № 6. С. 52-58.
14. Перекутнев В.Е., Зотов В.В. Моделирование приводных шкивов подъемных установок с резинотросовыми канатами // Горный информационно-аналитический бюллетень (научно-технический журнал). 2020. № 6. С. 105-114.
15. Перекутнев В.Е., Зотов В.В. Сравнительная оценка резинотросовых канатов для рудничных вертикальных подъемных установок // Горный информационно-аналитический бюллетень (научно-технический журнал). 2020. № 7. С. 85-93.
16. Цифровая модель тормозного постамент рудничной подъемной установки с резинотросовым тяговым органом / С. Гылымұлы, Л.И. Кантович, Ж.А. Тиагалиева и др. // Горный информационно-аналитический бюллетень (научно-технический журнал). 2022. № 6. С. 62-76.
17. Дмитриева В.В., Собынин А.А., Сизин П.Е. Моделирование плавного пуска для асинхронного двигателя ленточного конвейера // Горный информационно-аналитический бюллетень (научно-технический журнал). 2022. № 6. С. 77-92.
18. Дмитриева В.В., Авхадиев И.Ф., Сизин П.Е. Использование современных программно-технических комплексов для автоматизации конвейерных линий // Горный информационно-аналитический бюллетень (научно-технический журнал). 2021. № 2. С. 150-163.

Original Paper

UDC 622.673 © S. Gylymuly, Zh.A. Tiagalieva, O.V. Belyankina, A.M. Belyaev, 2022
 ISSN 0041-5790 (Print) • ISSN 2412-8333 (Online) • Ugol' – Russian Coal Journal, 2022, № 10, pp. 50-54
 DOI: <http://dx.doi.org/10.18796/0041-5790-2022-10-50-54>

Title**DEVELOPING A SIMULATION MODEL FOR BRAKING A MINE HOIST IN THE MATLAB SOFTWARE****Authors**

Gylymuly S.¹, Tiagalieva Zh.A.¹, Belyankina O.V.¹, Belyaev A.M.¹

¹ National University of Science and Technology "MISIS" (NUST "MISIS"), Moscow, 119049, Russian Federation

Authors information

Gylymuly S., Postgraduate, e-mail: m1606832@edu.misis.ru

Tiagalieva Zh.A., Postgraduate, e-mail: m1707439@edu.misis.ru

Belyankina O.V., Associate Professor, e-mail: belyankina.ov@misis.ru

Belyaev A.M., Postgraduate, e-mail: al.m.belyaev@ya.ru

Abstract

Upgrading of mine hoists can be achieved through introduction of the rubber and steel ropes to replace the traditional steel wire ropes. This will improve the operational parameters of the mine hoists, reduce the size of the hoisting machines and increase the service life of the traction devices.

At the same time, the design parameters of the main hoist components will change significantly. This paper presents a simulation model of braking a mine hoist that was developed in the Matlab software. It allows the estimation of kinematic and force parameters when braking the hoisting machine, which can be used in designing new hoisting units.

Keywords

Mining, Mine winder, Rubber and steel ropes, Simulation, Mathematical model, Safety brake, Mine hoist.

References

1. Voznesensky A.S. & Kidima-Mbombi L.K. Formation of synthetic structures and textures of rocks when simulating in COMSOL Multiphysics. *Gornye nauki i tekhnologii*, 2021, Vol. 6, (2), pp. 65–72. (In Russ.).
2. Kaung P.A., Zotov V.V., Gadzhiev M.A., Artemov S.I. & Gireev I.A. Formalization of selection procedure of mineral mining technologies. *Gornyj informatsionno-analyticheskij bulletin*, 2022, (2), pp. 124–138. (In Russ.).
3. Gubanov S., Petsyk A. & Komissarov A. Simulation of stresses and contact surface of disk rolling cutters with the rock when sinking in mixed soils. E3S Web of Conferences 18, Ekaterinburg, 2020, p. 03008.
4. Muminov R.O., Rayhanova G.E. & Kuziev D.A. Experimental research and analysis of a quarry drilling rig. *Ugol'*, 2021, (5), pp. 32–36. (In Russ.). DOI: [10.18796/0041-5790-2021-5-32-36](https://doi.org/10.18796/0041-5790-2021-5-32-36).
5. Klement'eva I.N. & Kuziev D.A. Actual status and prospects for future development of surface miners, designed for forblastless lit-by-lit excavation of solid rock. *Gornyj informatsionno-analyticheskij bulletin*, 2019, (2), pp. 123–128. (In Russ.).
6. Kobylkin S.S., Timchenko A.N. & Kobylkin A.S. Use of computer simulation in the selection of operating parameters for the dust extractor built into the roadheader. *Bezopasnost' truda v promyshlennosti*, 2021, (3), pp. 21–27. (In Russ.).
7. Melnik V.V., Sukharkov I.N. & Khazhiev V.A. Organization of competitive technical service of ensuring operability of the mining-transport equipment. *Ugol'*, 2019, (6), pp. 10–14. (In Russ.). DOI: [10.18796/0041-5790-2019-6-10-14](https://doi.org/10.18796/0041-5790-2019-6-10-14).

8. Nuss S.V. & Trifanov M.G. Establishing monitoring of operational parameters of key elements of shaft hoisting installations. *Aktual'nye problem povysheniya effektivnosti i bezopasnosti ekspluatatsii gornoshakhtnogo i neftepromyslovogo oborudovaniya*, 2019, (1), pp. 32–36. (In Russ.).

9. Ilin S.R., Samusya V.I., Kolosov D.L., Ilina I.S. & Ilina S.S. Risk-forming dynamic processes in units of mine hoists of vertical shafts. *Научный вестник национально-гогорничного университета*, 2018, (5), pp. 64–71.

10. Kurochkin A., Vagin V., Karpesh A. & Dyorina N. Control system for electrohydraulic drive of a mobile sinking hoisting plant. MATEC web of conferences: 2018 international conference on modern trends in manufacturing technologies and equipment, ICMTMTE 2018, Sevastopol, EDP Sciences, 2018, P. 02009.

11. Kubrin S.S., Mosievsky A.A., Zakorshmeny I.M., Reshetnyak S.N. & Maksimenko Yu.M. Ways to improve the energy efficiency of underground electric networks of high-performance coal mines. *Ugol'*, 2022, (2), pp. 4–9. (In Russ.). DOI: [10.18796/0041-5790-2022-2-4-9](https://doi.org/10.18796/0041-5790-2022-2-4-9).

12. Reshetnyak S., Maksimenko Yu. & Zakharova A. Investigation of the electric drive system of the lifting unit with parallel coordinate correction. E3S Web of Conferences: VIth International Innovative Mining Symposium, Kemerovo: EDP Sciences, 2021, P. 03028.

13. Trifanov G.D., Knyazev A.A., Filatov A.P. & Laschuk V.V. Operational experience of mine lifting installations equipped with continuous monitoring systems. *Bezopasnost' truda v promyshlennosti*, 2019, (6), pp. 52–58. (In Russ.).

14. Perekutnev V.E. & Zotov V.V. Modeling drive wheels of hoisting machines with rubber cables. *Gornyj informatsionno-analyticheskij bulletin*, 2020, (6), pp. 105–114. (In Russ.).

15. Perekutnev V.E. & Zotov V.V. Comparative assessment of rubber steel cables for vertical mine hoists. *Gornyj informatsionno-analyticheskij bulletin*, 2020, (7), pp. 85–93. (In Russ.).

16. Gylymuly S., Kantovich L.I., Tiagalieva Z.A. & Belyankina O.V. Digital model of brake plinth of mine hoist with rubber cable pulling equipment. *Gornyj informatsionno-analyticheskij bulletin*, 2022, (6), pp. 62–76. (In Russ.).

17. Dmitrieva V.V., Sobyanyin A.A. & Sizin P.E. Modeling soft start of belt conveyor induction motor. *Gornyj informatsionno-analyticheskij bulletin*, 2022, (6), pp. 77–92. (In Russ.).

18. Dmitrieva V.V., Avkhadiev I.F. & Sizin P.E. Use of advance hardware/software in multiple conveyor system automation. *Gornyj informatsionno-analyticheskij bulletin*, 2021, (2), pp. 150–163. (In Russ.).

For citation

Gylymuly S., Tiagalieva Zh.A., Belyankina O.V. & Belyaev A.M. Developing a simulation model for braking a mine hoist in the Matlab software. *Ugol'*, 2022, (10), pp. 50–54. (In Russ.). DOI: [10.18796/0041-5790-2022-10-50-54](https://doi.org/10.18796/0041-5790-2022-10-50-54).

Paper info

Received June 28, 2022

Reviewed July 20, 2022

Accepted September 26, 2022

Определение рациональной формы укосины для стальных укосных копров многофункционального назначения

DOI: <http://dx.doi.org/10.18796/0041-5790-2022-10-55-59>

Существующие расчеты конструктивных элементов укосных стальных надшахтных копров включают в себя расчет укосины, который сводится к определению внутренних усилий с последующими проверками по предельным состояниям по аналогии с балками постоянного сечения. Так как изгибающие моменты обычно меняются по длине укосины неравномерно, подбирая ее сечение по наибольшему изгибающему моменту, получают излишний запас материала во всех сечениях укосины, кроме того, которому соответствует максимальное значение момента. Такой подход не позволяет получить конструкцию минимальной материалоемкости. Для получения рационального сечения укосины нужно стремиться к тому, чтобы по возможности наибольший объем материала работал при напряжениях, равных допускаемому или близким к ним. В предложенной укосине переменного по высоте сечения эффективность достигается оптимизацией его размеров в соответствии с эпюрами внутренних усилий. При этом параметры полученного сечения должны удовлетворять условию равнопрочности растянутой и сжатой зон при изгибе. Для конструкции из стали, материала, одинаково работающего на растяжение и сжатие, условие равнопрочности выполняется для сечений, симметричных относительно нейтральной оси. К таким сечениям относится сечение в форме симметричного двутавра либо близкого к нему по критерию рациональности, так называемое коробчатое сечение, в которых большая часть материала сосредоточена в зонах, максимально удаленных от нейтральной оси. Предложенный подход по оптимизации параметров укосины позволяет получить эффективную конструкцию, обладающую минимальной площадью и максимальными значениями осевых моментов инерции при заданной нагрузке, т. е. конструкцию минимальной материалоемкости при соблюдении условий прочности.

Ключевые слова: стальные укосные копры, стальные укосные копры многофункционального назначения, построение рациональной формы укосины.

Для цитирования: Кассихина Е.Г., Русакова Н.А. Определение рациональной формы укосины для стальных укосных копров многофункционального назначения // Уголь. 2022. № 10. С. 55-59. DOI: <http://dx.doi.org/10.18796/0041-5790-2022-10-55-59>.

КАССИХИНА Е.Г.

Канд. техн. наук, доцент кафедры
«Физические процессы и строительная
геотехнология освоения недр»
ФГБОУ ВПО «КузГТУ им. Т.Ф. Горбачева»,
650000, г. Кемерово, Россия,
e-mail: kalena-07@mail.ru

РУСАКОВА Н.А.

Канд. техн. наук, доцент кафедры
«Прикладные информационные технологии»
ФГБОУ ВПО «КузГТУ им. Т.Ф. Горбачева»,
650000, г. Кемерово, Россия

ВВЕДЕНИЕ

Укосные шахтные копры являются наиболее ответственными сооружениями шахтной поверхности, поскольку они обеспечивают вертикальный транспорт и связаны с системами вентиляции и безопас-

ности подъема [1, 2, 3, 4, 5, 6, 7, 8, 9, 10, 11, 12, 13]. В конструктивном отношении укосные копры являются пространственными стержневыми системами, предназначенными для размещения шкивов подъемных установок (рис. 1).

На отметке размещения копровых шкивов на копер действуют значительные силы натяжения канатов подъемной машины, для восприятия которых предназначена укосина 1 – наклонный конструктивный элемент в виде фермы или рамы. При этом часть нагрузки воспринимается станком 2, на который, как правило, опирается укосина.

На кафедре «Физические процессы и строительная геотехнология освоения недр» КузГТУ разработан стальной копер многофункционального назначения (рис. 2, а), в котором вся нагрузка R от натяжения канатов подъемной машины передается на укосину 1. При этом отдельно стоящий станок 2 связи с укосиной не имеет [14, 15, 16].

Целью исследования является определение рациональной конфигурации укосины копра многофункционального назначения (МФН) для получения конструкции минимальной материалоемкости при соблюдении условий прочности.

ОСНОВНАЯ ЧАСТЬ

Все традиционные расчеты укосин копров (см. рис. 1) сводятся к определению внутренних усилий с последующими проверками по предельным состояниям для конструкций по аналогии с балками постоянного сечения (рис. 3, а).

Так как изгибающие моменты обычно меняются по длине укосины (рис. 2, а; 3, б), подбирая ее сечение по наибольшему изгибающему моменту M_{max} , мы получаем излишний запас материала во всех сечениях укосины, кроме того которому соответствует M_{max} .

Такой подход при проектировании укосины копра МФН не позволяет получить конструкцию минимальной материалоемкости, принимая во внимание, что на нее приходится вся нагрузка R от натяжения канатов.

Для экономии материала, а также для увеличения гибкости конструк-

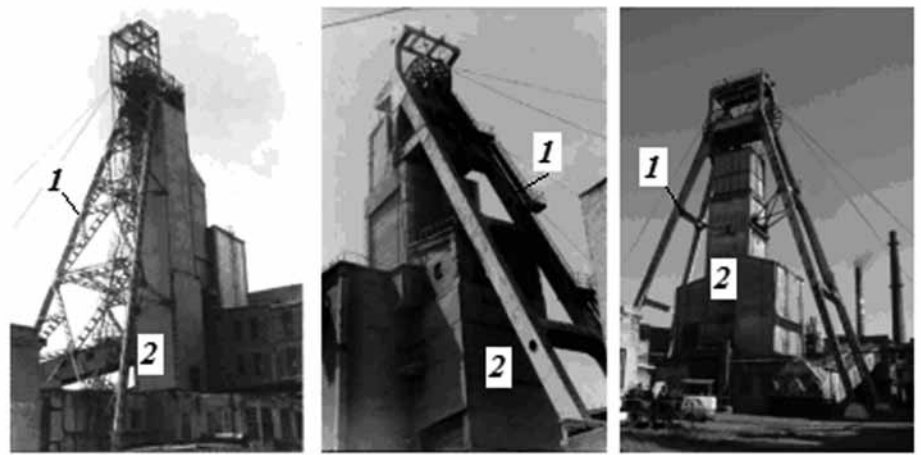


Рис. 1. Укосные шахтные копры: 1 – укосина; 2 – станок

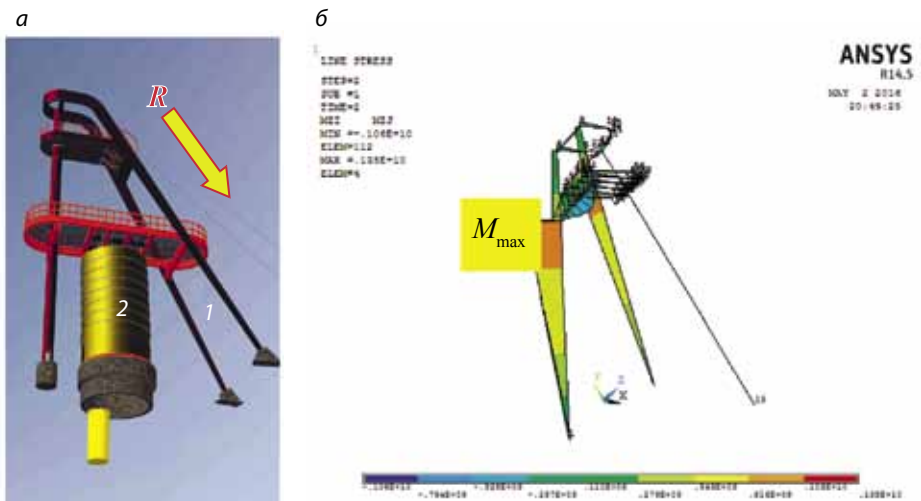


Рис. 2. Копер многофункционального назначения: а – конструктивная схема; б – эпюра моментов от усилия R (натяжение канатов подъемной машины); 1 – укосина; 2 – станок

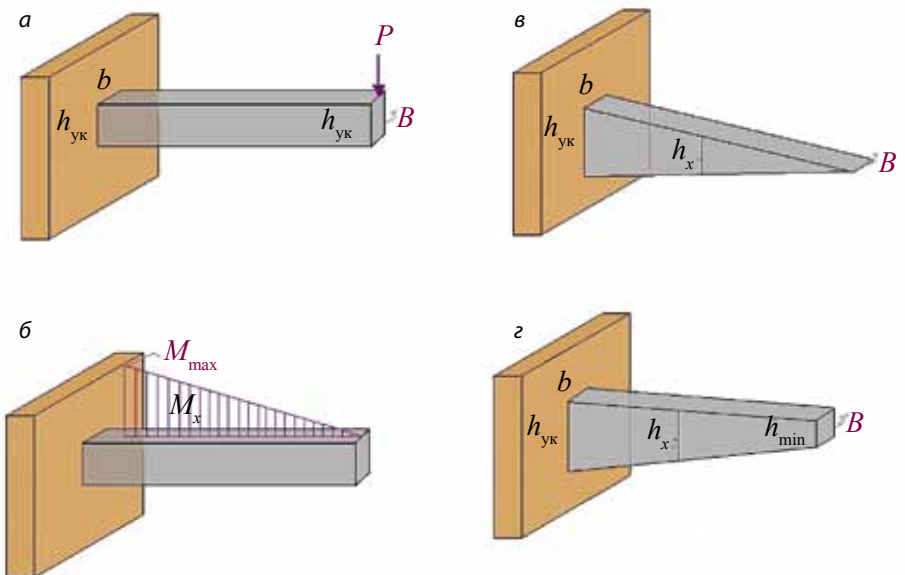


Рис. 3. Расчетная схема укосины: а – схема укосины как балки постоянного сечения; б – эпюра моментов от усилия R (натяжение канатов подъемной машины); в – схема укосины как балки равного сопротивления без учета касательных напряжений; г – схема укосины как балки равного сопротивления с учетом касательных напряжений

ции применяют балки равного сопротивления. Под этим названием подразумевают балки, у которых во всех сечениях наибольшее нормальное напряжение одинаково и должно быть равно допусжаемому $[\sigma]$. Условие, определяющее форму такой балки, имеет вид:

$$\sigma_{\max} = \frac{M_x}{W_x} \leq [\sigma]. \quad (1)$$

Здесь M_x и W_x – изгибающий момент и момент сопротивления в любом сечении балки; $W(x)$ для каждого сечения балки должен меняться пропорционально изгибающему моменту.

Покажем ход вычисления рациональной конфигурации укосины по аналогии с балкой равного сопротивления на примере. Рассмотрим укосину пролетом l , защемленную одним концом и нагруженную на другом конце B силой P (см. рис. 3, а). Выберем сечение укосины в виде прямоугольника. Задачу о надлежащем изменении момента сопротивления можно решать, меняя высоту или ширину сечения, или тот и другой размер вместе. Примем ширину балки постоянной $b = b_0$, а высоту – переменной h_x . Момент сопротивления в сечении на расстоянии x от свободного конца будет $W_x = b(h(x))^2/6$, а изгибающий момент $M_x = -Px$; момент сопротивления опорного сечения $W_0 = b(h_{\text{ук}})^2/6$, а наибольший изгибающий момент в опорном сечении $M_{\max} = |Pl|$. В расчете имеют значения лишь абсолютные величины M_x и M_{\max} .

По формуле (1) получаем в любом сечении:

$$\frac{M_{\max}}{W_0} = \frac{M_x}{W_x} = [\sigma], \quad (2)$$

откуда

$$\frac{Pl6}{bh_{\text{ук}}^2} = \frac{Px6}{b(h(x))^2} = [\sigma]. \quad (3)$$

Таким образом, получаем зависимость:

$$h(x) = h_{\text{ук}} \sqrt{\frac{x}{l}}. \quad (4)$$

Это означает, что при учете только нормальных напряжений $[\sigma]$ функция h_x в сечении B обращается в нуль (рис. 4), а в опорном сечении достигает максимального значения $h_{\text{ук}}$. Очертание укосины получается согласно рис. 3, в.

Однако необходимо обеспечить прочность и по отношению к касательным напряжениям $[t]$. Наименьшая высота балки, требуемая этим условием, определится из уравнения:

$$\tau_{\max} = \frac{3}{2} \cdot \frac{Q_{\max}}{h_{\min} b} = [\tau], \quad (5)$$

или, так как $Q_{\max} = P$

$$h_{\min} = \frac{3P}{2[\tau]b}. \quad (6)$$

Для получения рациональной конфигурации укосины необходимо аппроксимировать полученную функцию $h(x)$ некоторой линейной функцией. В качестве аппроксимирующей функции будем рассматривать касательную к функции $h(x)$, проведенную в точке $B(l, h_{\text{ук}})$ (см. рис. 4). Чтобы построить конфигурацию укосины, отложим от точки A расстояние, соответствующее h_{\min} (точка C). Соединяя точку C с точкой $D(l, 0)$, получаем необходимую площадь $ABDC$. При $x = l$ высота равна $BD = h_{\text{ук}}$. Изменяя h_{\min} в допустимых пределах, мы можем получить различные конфигурации укосины в соответствии с эпюрами внутренних усилий.

Таким образом, получено уточненное очертание укосины с учетом нормальных и касательных напряжений (рис. 3, з).

Получение конструкции укосины минимальной материалоемкости достигается не только работой большей части ее сечений при напряжениях, равных допусжаемому или близким к ним. Прежде всего рациональное сечение укосины при изгибе должно удовлетворять условию равнопрочности растянутой и сжатой зон балки (рис. 5, а). Иными словами необходимо, чтобы наибольшие напряжения растяжения σ_p^{\max} и наибольшие напряжения сжатия $\sigma_{\text{сж}}^{\max}$ одновременно достигали допусжаемых напряжений $[\sigma_p^{\max}] = [\sigma_{\text{сж}}^{\max}] = [\sigma]$.

Для конструкции из стали, одинаково работающей на растяжение и сжатие, условие равнопрочности выполняется для сечений, симметричных относительно нейтральной оси. К таким сечениям относится, например, прямоугольное сечение (рис. 5, б). Однако в этом случае материал, рав-

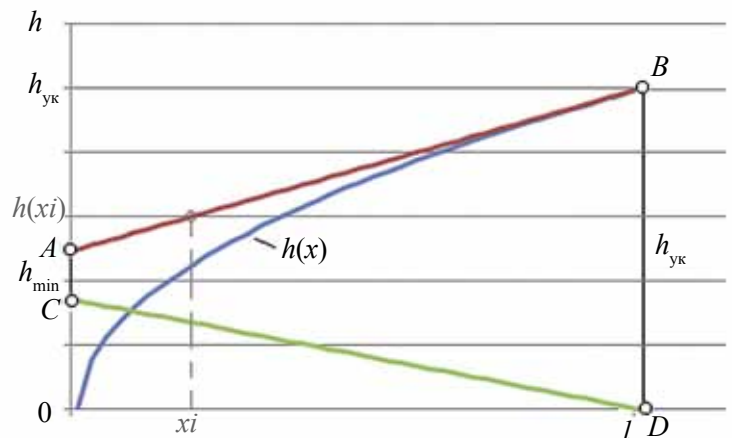


Рис. 4. Построение рациональной конфигурации укосины

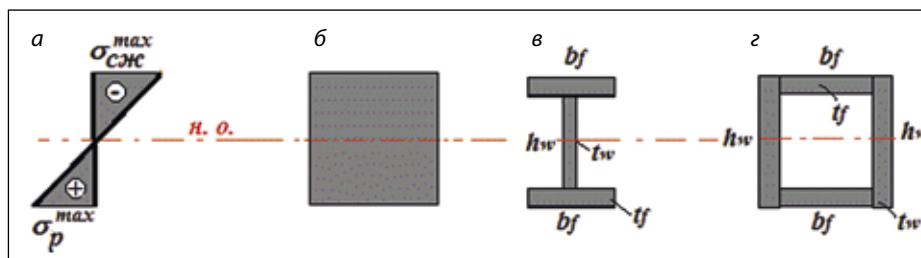


Рис. 5. Варианты сечений укосины: а – эпюра напряжений; б – прямоугольное сечение; в – двутавровое сечение; г – коробчатое сечение

номерно распределенный по высоте сечения, неэффективно используется в зоне нейтральной оси. Чтобы получить более экономичное сечение, необходимо возможно большую часть материала переместить в зоны, максимально удаленные от нейтральной оси. Таким образом, приходим к рациональному сечению в форме симметричного двутавра (рис. 5, в) переменной высоты от h_{\min} до $h_{\text{ук}}$, обладающему минимальной площадью A при заданной изменяющейся эпюре изгибающих моментов. К двутавровому сечению близко по критерию рациональности так называемое коробчатое сечение (рис. 5, г), которое более надежно с точки зрения устойчивости. Принимаем коробчатое сечение с переменными значениями высоты стенок $h_w = h_{\text{ук}} - h_{\min}$ по всей длине укосины в качестве рационального с точки зрения минимизации расхода материала.

ЗАКЛЮЧЕНИЕ

Предложенный подход к оптимизации параметров укосины переменного сечения позволяет получить эффективную конструкцию, обладающую минимальной площадью и максимальными значениями осевых моментов инерции при заданной нагрузке, то есть конструкцию минимальной материалоемкости при соблюдении условий прочности.

Список литературы

1. Русских А.Г. Практические аспекты обследования надшахтных копров // Международный научно-исследовательский журнал. 2016. № 9 (51). Часть 4. С. 17-20. DOI: 10.18454/IRJ.2016.51.103.
2. Butler D.W., Schneyderberg A.C. Headframe selection – steel vs. concrete // Mining Congress Journal. 1982. 7(1). 15.
3. Edwards F.A. Hoisting systems. SME Mining engineering handbook [M]. Society for Mining, Metallurgy and Exploration, 1992. Vol. 2.
4. Rojas-Sola J.I., Montalvo-Gil J.M., Castro-Garcia M. 3D modeling and functional analysis of a headframe for mineral extraction // Dyna. 2013. Vol. 181. P. 118-125.
5. Nechytailo A.Ye., Horokhov Ye.V., Kushchenko V.N. Analysis of the mode of deformation of the sub-pulley structures on shaft sloping headgear structures / 18th International Conference on the Application of Computer Science and Mathematics in Architecture and Civil Engineering 1. Weimar. 2009.
6. Hartman H.L., Mutmanský J.M. Introductory Mining Engineering- John Wiley and Sons. 2002. 592 p.
7. Hartman H.L., Britton S.G., Mutmanský J.M. SME Mining Engineering Handbook, Society for Mining, Metallurgy and Exploration.
8. Ross I. Goldcorp going electric with Chapleau gold mine. Northern Ontario Business. 2016. URL: <http://www.mining.com/web/goldcorp-going-electric-with-chapleau-gold-mine> (дата обращения 15.09.2022).
9. Rojas-Sola J.I., Palomares-Muñoz I. 3D modelling and static analysis of a Spanish articulated metal headframe for mineral extraction // Dyna. 2015. Vol. 6. 602 p.
10. Kelly L. Historical end. Northern Ontario business [J]. 2014. Vol. 34(3). P. 31.
11. Reuther Ernst-Ulrich. Einführung in den Bergbau. Essen: Auflage Verlag Glückauf GmbH, 1992.
12. Reuther Ernst-Ulrich. Lehrbuch der Bergbaukunde. Essen: Auflage, VGE Verlag GmbH, 2010. Vol. 1.
13. Ernst R. Wörterbuch der Industriellen Technik. Wiesbaden, 1989.
14. Кассихина Е.Г. Новая конструктивная форма надшахтного копра многофункционального назначения // Горный журнал. 2017. № 8. С. 56-60.
15. Selection of a Rational Form for the Steel Winding Tower as a Preventive Measure to Increase its Industrial Safety / E.G. Kassikhina, Qiao Weiguo, V.V. Pershin et al. / Taishan Academic Forum – Project on Mine Disaster Prevention and Control 1. Atlantis Press. 2014.
16. Kassikhina E.G., Pershin V.V., Glazkov J.F. New Technical Solution for Vertical Shaft Equipping Using Steel Headframe of Multifunction Purpose // E3S Web of Conferences. 2017. Vol. 21. P. 01007.

Original Paper

UDC 622.673.2 © E.G. Kassikhina, N.A. Rusakova, 2022
ISSN 0041-5790 (Print) • ISSN 2412-8333 (Online) • Ugol' – Russian Coal Journal, 2022, № 10, pp. 55-59
DOI: <http://dx.doi.org/10.18796/0041-5790-2022-10-55-59>

Title

RATIONAL JIB FORM DETERMINING FOR THE MULTI-PURPOSE STEEL HEADFRAMES

Authors

Kassikhina E.G.¹, Rusakova N.A.¹

¹ T.F. Gorbachev Kuzbass State Technical University, Kemerovo, 650000, Russian Federation

Authors Information

Kassikhina E.G., PhD (Engineering), Associate Professor of the Department of Physical processes and construction geotechnology of subsurface development, e-mail kalena-07@mail.ru

Rusakova N.A., PhD (Engineering), Associate Professor of the Department of Applied information technologies

Abstract

Available calculations of the angle headframe structural elements include calculation of a jib that reduced to determining internal forces with the subsequent control on the limit states by analogy with beams of constant cross-section. Since bending moments usually vary unevenly along the jib length, selecting its cross-section by the largest bending moment, an excess

supply of material is obtained in all sections of the jib, except for the one that corresponds to the maximum value of the moment. This method does not let us to obtain a design with minimal material consumption. To obtain a rational jib cross-section, it is essential to strive to ensure that the largest possible volume of material works at stresses equal to or close to the permissible ones. In the proposed jib of variable cross-section height, the efficiency is achieved by optimizing its size in accordance with the internal force diagrams. Herewith, the parameters of the resulting cross-section should meet the condition of strength balance of the stretched and compressed zones at bending. For a structure made of steel, material equally working on stretch and compression, the strength balance condition is met for the sections that are symmetrical relative to the neutral axis. Such sections include a section in a form of the symmetrical H-beam,

or close to it, by the rationality criterion, so-called box-section, in which most of the material is concentrated in areas maximally remote from the neutral axis. The proposed method for the jib parameters optimization permits to obtain an effective structure with minimum area and maximum values of axial moments of inertia at given load, i.e., a structure of minimal material consumption under the conditions of strength.

Keywords

Steel angle headframe, Multifunctional steel angle headframe, Building rational jib configuration chart.

References

1. Russkikh A.G. Practical aspects of investigation of head pile drivers [J]. *Mezhdunarodnyy nauchno- issledovatel'skiy zhurnal*, 2016, (9), Pt. 4, pp. 17-20. (In Russ.). DOI: 10.18454/IRJ.2016.51.103.
2. Butler D.W. & Schneyderberg A.C. Headframe selection – steel vs. concrete [J]. *Mining Congress Journal*, 7(1), 15 (1982)
3. Edwards F.A. Hoisting systems. *SME Mining engineering handbook* [M]. Society for Mining, Metallurgy and Exploration, 1992, (2).
4. Rojas-Sola J.I., Montalvo-Gil J.M. & Castro-Garcia M. 3D modeling and functional analysis of a headframe for mineral extraction. *Dyna*, 2013, (181), 118-125.
5. Nechytailo A.Ye., Horokhov Ye.V. & Kushchenko V.N. Analysis of the mode of deformation of the sub-pulley structures on shaft sloping headgear structures. 18th International Conference on the Application of Computer Science and Mathematics in Architecture and Civil Engineering 1. Weimar, 2009.
6. Hartman H.L. & Mutmansky J.M. *Introductory Mining Engineering*. John Wiley and Sons, 2002, 592 p.
7. Hartman H.L., Britton S.G. & Mutmansky J.M. *SME Mining Engineering Handbook*. Society for Mining, Metallurgy and Exploration.

8. Ross I. Goldcorp going electric with Chapleau gold mine. Northern Ontario Business, 2016. Available at.: <http://www.mining.com/web/goldcorp-going-electric-with-chapleau-gold-mine> (accessed 15.09.2022).
9. Rojas-Sola J.I. & Palomares-Muñoz I. 3D modelling and static analysis of a Spanish articulated metal headframe for mineral extraction. *Dyna*, 2015, (6), 602 p.
10. Kelly L. Historical end Northern Ontario business [J], 2014, (34), 31.
11. Reuther. Ernst-Ulrich. Einführung in den Bergbau. Auflage, Verlag Glückauf GmbH, Essen, 1992.
12. Reuther Ernst-Ulrich. Lehrbuch der Bergbaukunde. Erster Band. Auflage, VGE Verlag GmbH, Essen, 2010.
13. Ernst R. Wörterbuch der Industriellen Technik. Wiesbaden, Oscar Brandstetter, 1989.
14. Kassikhina E.G. New multifunctional headframe design. *Gornyy zhurnal*, 2017, (8), pp. 56. (In Russ.).
15. Kassikhina E.G., Qiao Weiguo, Pershin V.V. & Butrim N.O. Selection of a Rational Form for the Steel Winding Tower as a Preventive Measure to Increase its Industrial Safety, Taishan Academic Forum – Project on Mine Disaster Prevention and Control 1. Atlantis Press, 2014.
16. Kassikhina E.G., Pershin V.V. & Glazkov J.F. New Technical Solution for Vertical Shaft Equipping Using Steel Headframe of Multifunction Purpose. *E3S Web of Conferences*, 2017, (21), pp. 01007.

For citation

Kassikhina E.G. & Rusakova N.A. Rational jib form determining for the multi-purpose steel headframes. *Ugol'*, 2022, (10), pp. 55-59. (In Russ.). DOI: 10.18796/0041-5790-2022-10-55-59.

Paper info

Received August 17, 2022

Reviewed August 30, 2022

Accepted September 26, 2022

Бородинский разрез СУЭК модернизирует логистические мощности

Основная задача такой модернизации – повышение эффективности и надежности перевозок железнодорожным транспортом внутри угольного разреза как технологических грузов, так и угля для обеспечения теплостанций Красноярского края и Сибири.

Масштабные изменения коснутся восточной части Бородинского разреза: здесь будет обустроена новая транспортная развязка с тоннелем и размещен пост «Восточно-обменный», где идет распределение железнодорожных составов по путям восточного крыла угольного разреза.

Строительство новой транспортной развязки и перенос поста будут выполняться одновременно. «Это необходимо, чтобы перенаправить потоки вскрышных пород с восточных отвалов в выработанное пространство в центре разреза, не нарушая при этом передвижение составов с углем, и обеспечить дальнейшее продвижение фронта горных работ», – поясняет **главный инженер Бородинского разреза Юрий Килин**.

Кроме того, реконструкция восточного крыла разреза позволит равномерно распределить нагрузку на основное оборудование, обеспечит ритмичную работу железнодорожного транспорта. Строительство объекта запланировано на 2023-2024 гг.

Ранее масштабная реконструкция проводилась на Бородинском разрезе в 2006 г.: в ходе работ была убрана



СУЭК
СИБИРСКАЯ УГОЛЬНАЯ
ЭНЕРГЕТИЧЕСКАЯ КОМПАНИЯ

«перемычка», соединяющая основное поле разреза и восточный участок, в результате образовался единый угольный карьер протяженностью около 7 км. Такое объединение позволило оптимизировать логистику, повысить эффективность производства.

И по объемам производства, и по площади Бородинский разрез является крупнейшим предприятием открытой угледобычи в России. Разрез обеспечивает топливом энергетическую систему как Красноярского края, так и значительной части Сибирского федерального округа.



Оценка адекватности математических моделей и зависимостей распределения газовой смеси в пределах тупиковой выработки калийного рудника*

DOI: <http://dx.doi.org/10.18796/0041-5790-2022-10-60-65>

НИКОЛАЕВ А.В.

Доктор техн. наук, доцент,
профессор кафедры
«Горная электромеханика» ПНИПУ,
614990, г. Пермь, Россия,
e-mail: nikolaev0811@mail.ru

МАКСИМОВ П.В.

Канд. техн. наук,
доцент кафедры «Вычислительная математика,
механика и биомеханика» ПНИПУ,
614990, г. Пермь, Россия,
e-mail: pvtpermt@mail.ru

ЗЕМСКОВ А.Н.

Доктор техн. наук, доцент,
заместитель генерального директора ООО «ПТУР»
по инновациям и международному сотрудничеству,
614000, г. Пермь, Россия,
e-mail: permtzem28@mail.ru

КОНОТОП Д.А.

Аспирант кафедры «Вычислительная математика,
механика и биомеханика» ПНИПУ,
614990, г. Пермь, Россия,
e-mail: konotopda@gmail.com

КУИМОВ С.А.

Главный специалист
АО «ВНИИ Галургии»,
614002, г. Пермь, Россия

БАРТОЛОМЕЙ М.Л.

Канд. техн. наук,
старший научный сотрудник
АО «ВНИИ Галургии»,
614002, г. Пермь, Россия

Интенсификация выемки калийных руд, широкое применение высокопроизводительных комбайновых комплексов, вовлечение в отработку газоносных пластов поставили перед разработчиками ряд новых и сложных проблем. Способом, исключая (снижая) ошибки работников вентиляционных служб рудников при отборе проб и оценке газовой опасности, является способ имитационной (математической) модели переноса газовой смеси в системе горных выработок. С этой целью была разработана имитационная модель, позволяющая определить характер распределения газов по горным выработкам и их концентрацию. С использованием созданной компьютерной модели переноса газовой смеси определены основные закономерности распределения метана в выработанном пространстве в процессе проветривания тупиковых выработок. Произведенная в работе сравнительная оценка реальных измеренных данных с данными, полученными в ходе математического моделирования, показала высокую степень сходимости. При этом установлено, что полученные при отборе проб значения соответствуют среднему значению концентрации газа по сечению выработки. Учитывая, что газ по сечению распределяется неравномерно, применяемую методику оценки газовой обстановки в горных выработках необходимо изменять с учетом газовой стратификации.

Ключевые слова: метан, газы, проветривание, безопасность, тупиковая выработка, моделирование, вычислительная газодинамика, газоздушная смесь.

Для цитирования: Оценка адекватности математических моделей и зависимостей распределения газовой смеси в пределах тупиковой выработки калийного рудника / А.В. Николаев, П.В. Максимов, А.Н. Земсков и др. // Уголь. 2022. № 10. С. 60-65. DOI: 10.18796/0041-5790-2022-10-60-65.

* Исследование выполнено при финансовой поддержке РФФИ и Пермского края в рамках научного проекта № 20-45-596025.

ВВЕДЕНИЕ

Уровень безопасности подземных горнодобывающих предприятий напрямую зависит от эффективности проветривания подземных горных выработок [1, 2, 3, 4, 5]. Особое значение этот процесс имеет для шахт и рудников, опасных по выделению газа. При проходе тупиковых выработок, где происходит интенсивное выделение газа, от процесса проветривания зависит безопасность ведения горных работ.

Определить характер загазованности горной выработки можно путем проведения измерений непосредственно в шахте или руднике или расчетным путем. В первом случае необходимо производить отбор проб непосредственно в горных выработках. Ввиду того, что этот процесс является трудо- и времязатратным, особенно в силу характера своей периодичности, получать оперативно информацию о газовой обстановке в забое тупиковой выработки предлагается с использованием методов математического моделирования [6, 7, 8, 9], при этом, параметрами моделей являются данные по текущей обстановке в выработках [10]. В связи с этим необходимо понять, какими математическими моделями и зависимостями можно пользоваться для расчета загазованности выработок, насколько они точны, и определить их зависимость от технологического процесса (скорости проходки выработки, времени остановок комбайнового комплекса и транспортировки добытой руды, количества пробуренных дренажных шпуров и т.д.).

РЕЗУЛЬТАТЫ ИССЛЕДОВАНИЯ

Проветривание добычного участка калийного рудника производится по схеме, представленной на рис. 1. Воздух в добычной участок поступает по панельному транспортному штреку, разделяясь на потоки: одна часть поступает в блоковый транспортный (выемочный) штрек, другая – по уклону в блоковый конвейерный штрек.

Тупиковая выработка (камера) проветривается при помощи вентилятора местного проветривания (ВМП), который по трубопроводу направляет часть воздуха из блокового транспортного (выемочного) штрека в забой. После проветривания тупиковой выработки воздух вновь поступает в блоковый транспортный (выемочный) штрек и затем через отработанные камеры удаляется сначала в блоковый вентиляционный штрек и далее в панельный вентиляционный штрек.

Также в вентиляционный штрек по уклону поступает воздух из блокового конвейерного штрека.

В связи с тем, что наиболее интенсивно горючие газы выделяются в проходимых тупиковых выработках, отборы проб производятся в добычных участках, где производится их проходка.

Ввиду сложности состава горючих газов и большой взрывоопасности водорода и тяжелых углеводородных газов, по сравнению с метаном, все газы приводят к условному метану по формуле [11, 12]:

$$n_{\text{CH}_4 \text{ усл}} = n_{\text{CH}_4} + 2n_{\text{H}_2} + 2,5n_{\text{C}_n\text{H}_{2n+2}} \quad (1)$$

где n – объемы выделений удельных газов; n_{CH_4} – концентрация метана; n_{H_2} – удвоенная концентрация двухатомно-

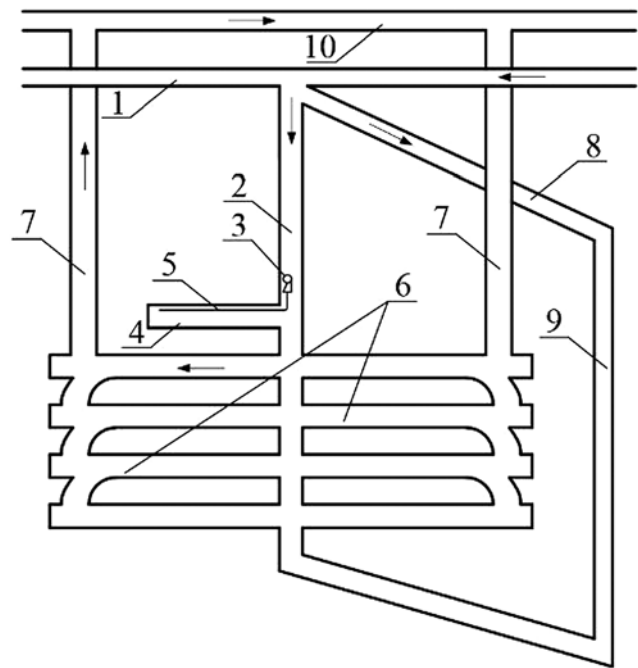


Рис. 1. Схема проветривания добычного участка калийного рудника: 1 – панельный транспортный штрек; 2 – блоковый транспортный (выемочный) штрек; 3 – вентилятор местного проветривания (ВМП); 4 – тупиковая выработка (камера); 5 – трубопровод; 6 – отработанные камеры; 7 – блоковый вентиляционный штрек; 8 – уклон; 9 – блоковый конвейерный штрек; 10 – панельный вентиляционный штрек

Picture 1. Scheme of ventilation of the mining area of a potash mine: 1 – panel drift; 2 – block transport (excavation) drift; 3 – local ventilation fan; 4 – dead-end working (chamber); 5 – pipeline; 6 – used cameras; 7 – block ventilation drift; 8 – slope; 9 – block conveyor drift; 10 – panel ventilation drift

го водорода; 2 и 2,5 – коэффициенты, учитывающие активность водорода и предельных углеводородов [11].

Определение газообильности включает измерение количества воздуха, поступающего в выработку, и отбор проб воздуха для определения содержания в нем горючих газов. В соответствии с [13, 14] отбор проб воздуха производится на входящей и исходящей струях на расстоянии не менее 20-30 м от места непосредственного ведения работ. Число проб воздуха, отбираемых на исходящих струях при любых технологических операциях должно быть не менее трех. На входящей струе достаточно отобрать одну пробу. Порядок производства замеров концентрации горючих газов следующий:

- производится замер концентрации горючих газов в свежей струе воздуха, поступающей на проветривание рабочей зоны; замер производится перед ВМП, но не далее 10 м от места его установки;

- производится три замера концентрации горючих газов в вентиляционном штреке рабочей зоны.

Для сравнительной оценки реальных измеренных данных с данными, полученными в ходе математического моделирования, были произведены замеры на одном из калийных рудников Верхнекамского месторождения

Химический состав рудничного воздуха и значения относительной газообильности в рабочих зонах калийного рудника ВКМКС

Наименование рабочей зоны	Пласт	Струя	Сумма горючих газов, % об 2(H ₂)+CH ₄	CH ₄	H ₂	H ₂ S	CO	CO ₂	O ₂	N ₂	Прочие газы
Западный блок (1 ПОГУ**)	Кр. II	Вход.	0,0395	0,0337	0,0029	0	0,0015	0,0730	20,20	79,00	0,65
	Кр. II	Исход.	0,0897	0,0830	0,0034	0	0,0017	0,078	20,18	79,00	0,56
Газообильность по условному метану рабочей зоны (м³/т) = 0,0715											
Восточный блок (1 ПОГУ)	АБ	Вход.	0,0385	0,0365	0,0010	0	0,0014	0,064	20,71	79,00	0,15
	АБ	Исход.	0,0922	0,0868	0,0027	0,0000409	0,0016	0,059	20,65	79,00	0,11
Газообильность по условному метану рабочей зоны (м³/т) = 0,0242											
Западный блок (2 ПОГУ)	АБ	Вход.	0,0117	0,0102	0,0007	0	0,0011	0,062	20,60	79,00	0,31
	АБ	Исход.	0,0286	0,0267	0,0010	0,0000225	0,0013	0,069	20,55	79,00	0,32
Восточный блок (2 ПОГУ)	Вс	Вход.	0,0280	0,0264	0,0008	0	0,0011	0,058	20,70	79,00	0,19
	Вс	Исход.	0,0478	0,0460	0,0009	0,0000246	0,0012	0,060	20,60	79,00	0,24

Газообильность по условному метану рабочей зоны (м³/т) = 0,0306.

** ПОГУ – Подземный очистной горный участок.

калийно-магниевого состава (ВКМКС). Измерения проводились на трех пластах: Красный II (Кр. II), АБ и Вс (В силивникового состава).

Результаты замеров приведены в *таблице*.

Представленные в *таблице* результаты замеров в выработках по пласту Кр. II калийного рудника ВКМКС соответствуют рабочей зоне рудника, в которой изменение газообильности происходит вследствие выделения метана и его гомологов (далее – метана) с поверхности вскрытой породы. Концентрация метана, измеренная на входящей струе, составила величину 0,0337 процента, на исходящей струе – 0,0830 процента, разница в концентрациях, обусловленная процессом дополнительного выделения метана в тупиковой выработке, составила 0,0492 процента (для выбранного в качестве исследуемого Западного блока).

Далее оценим изменение концентрации метана в транспортном (выемочном) штреке с использованием созданной модели массопереноса газа в области тупиковой выработки и в зоне ее примыкания к транспортному штре-

ку. В качестве причины повышения концентрации метана в исследуемой области рассматривается истечение метана в выработанное пространство с обнаженной поверхности выработки. Массовый расход в процессе выделения метана пропорционален площади обнаженной поверхности выработки.

Математическая постановка задачи включает уравнение неразрывности, уравнение импульса, соотношения для модели турбулентности SST k- ω [15], конвективно-диффузионные соотношения. Конфигурация расчетной области представлена на *рис. 2*.

В качестве краевых условий в модели задается расход воздуха 10 кг/с с нулевым содержанием метана на входе в зону 3, а также нулевое избыточное давление на выходе из зоны 4. ВМП рассматривается как локальный источник повышенного давления, характеристика вентилятора описывается кусочно-линейным законом по точкам, взятым из паспорта устройства [16]. Поступление газо-воздушной смеси в выработанное пространство задается в виде граничных условий Неймана, наложенных на всю поверхность стен тупиковой камеры (массовый поток). Поставленная задача решается численно с использованием инженерной CAE-системы общего назначения ANSYS Fluent. При решении задачи используется расчетная методика динамического наложения (Dynamic Layering Method), обеспечивающая автоматическую генерацию расчетной сетки в области с изменяемыми границами. Используется связанный решатель на основе давления (pressure-based solver в ANSYS Fluent), который решает систему газодинамических уравнений для скоростей и давлений одновременно как единую систему. Используемая степень дискретизации системы, а также выбранные алгоритмы и методы решения обеспечивают сходимость получаемых результатов по абсолютному критерию на уровне ниже 1·10⁻⁶.

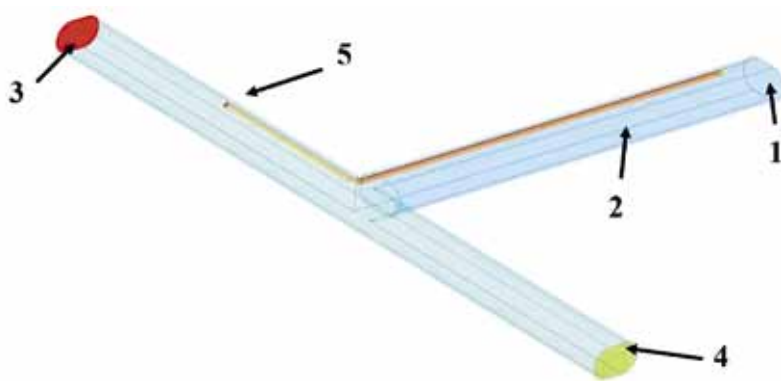


Рис. 2. Конфигурация расчетной области: 1 – забой; 2 – тупиковая выработка; 3 – входящая струя; 4 – исходящая струя; 5 – вентилятор местного проветривания

Picture 2. Computational domain configuration: 1 – face; 2 – dead-end working; 3 – incoming flow; 4 – outgoing flow; 5 – local ventilation fan

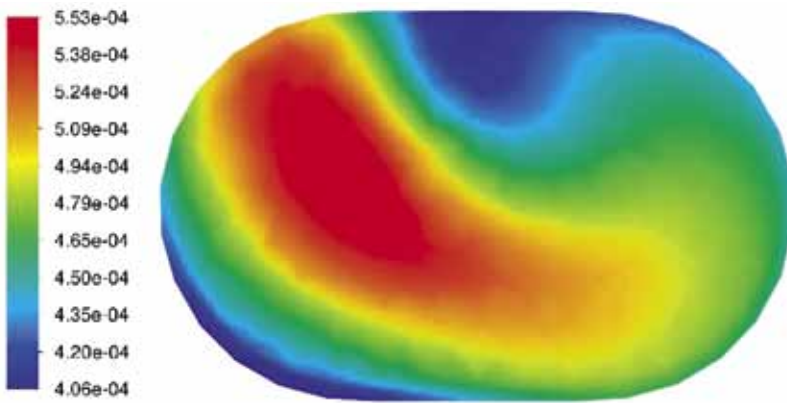


Рис. 3. Распределение концентрации метана в исходящей струе в крайнем сечении на выходе расчетной области (длина выработки – 200 м)

Picture 3. Distribution of methane concentration in the outgoing flow in the extreme section at the outlet of the computational domain (length of working – 200 m)

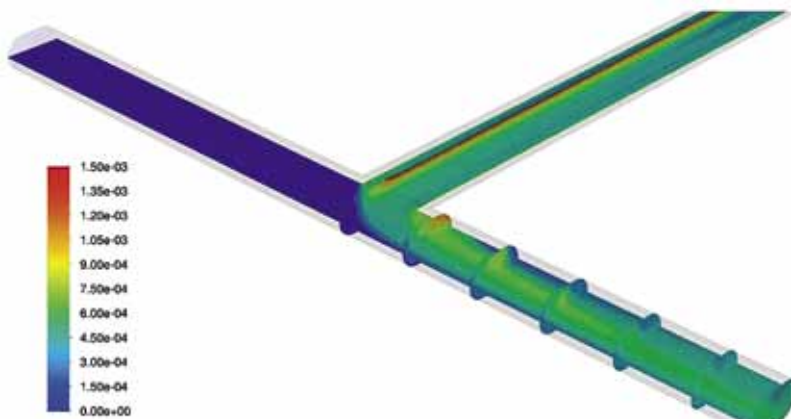


Рис. 4. Распределение концентрации метана в различных сечениях исходящей струи (длина выработки – 200 м)

Picture 4. Distribution of methane concentration in different sections of the outgoing flow (length of working – 200 m)

Определенная в процессе численного моделирования для заданной, исходя из рассматриваемых физических условий, интенсивности поверхностного выделения метана со стенок тупиковой выработки средняя концентрация метана в области 4 составила 0,0483 процента, что соответствует результатам замеров, представленных в таблице для выбранного в качестве исследуемого Западного блока калийного рудника пласта Кр.II.

На рис. 3 представлено распределение метана в исходящей струе в крайнем сечении на выходе расчетной области (см. зону 4, рис. 2).

Наблюдается неоднородное распределение газовой смеси по сечению – в силу достаточно малого расстояния от места попадания воздушной смеси из тупиковой выработки в транспортный штрек процессы перемешивания воздушных потоков и их объединение не завершены. Кроме того, на рис. 4 представлено распределение метана в различных сечениях исходящей струи.

В процессе моделирования определено, что высокая концентрация метана на выходе из тупиковой камеры характерна для верхней части сечения около кровли. Попадая в транспортный штрек, газозвдушное облако начинает движение в исходящей струе, при этом наблюдается повышенная концентрация метана в области низкой скорости потока. Распыление облака в исходящей струе происходит, но не интенсивно, положение газозвдушного облака (зоны с высокой концентрацией метана) зависит от расстояния до забоя тупиковой выработки.

ЗАКЛЮЧЕНИЕ

Представленные в работе результаты численного моделирования процесса массопереноса газозвдушной смеси в тупиковой камере и в месте ее примыкания к транспортному (выемочному) штреку свидетельствуют о том, что:

- в условиях выделения газов с обнаженной поверхности выработки не наблюдается ярко выраженного массового скопления метана около кровли тупиковой выработки, в отличие от точечного истечения метана (например, из шпура в кровле выработки) [17, 18, 19, 20];

- при поступлении газозвдушной смеси в транспортный штрек не происходит активного разжижения газового облака в исходящей струе. На рассматриваемых масштабах и длинах выработок наблюдается неравномерное распределение метана в сечениях транспортного штрека;

- характер распределения метана в сечениях на расстоянии 20-30 м от места примыкания тупиковой выработки к транспортному штреку свидетельствует о возможной неточности определения компонентов состава рудничного воздуха, полученного методом отбора проб непосредственно в горной выработке, так как способ выполнения работниками службы вентиляции требования равномерного заполнения емкости для отбора пробы рудничного воздуха по сечению выработки слабо формализован в регламентирующих документах и зависит исключительно от действий самого работника. Контроль состава воздуха на значительном удалении от тупиковой выработки, где воздушная среда становится гомогенизированной по составу, порой представляется невозможным, так как для оценки безопасности работ в руднике необходимо оценивать массоперенос метана с учетом взаимного влияния всех элементов добычного участка, в том числе в блоке с уже отработанными камерами и далее в блоковом вентиляционном штреке, находящихся в непосредственной близости от тупиковой выработки;

– целесообразна формализация методики сбора рудничного воздуха, учитывающей реальную картину возду-

– целесообразна формализация методики сбора рудничного воздуха, учитывающей реальную картину возду-

хораспределения в зависимости от условий в руднике, параметров реализуемых технологических процессов. Созданная имитационная модель оценки переноса метана может составить математическую и программную основу методики оперативного контроля степени загазованности воздушной среды в добычном участке.

Примечание: изложенные в настоящей статье подходы к оценке газовой опасности и их реализация для условий калийных рудников во многом могут быть использованы для условий угольных шахт.

Список литературы

1. Забурдяев В.С., Харченко А.В. Метановая опасность высокопроизводительных угольных шахт // Горный журнал. 2022. № 3. С. 58-63.
2. Wei J.P., Wang H.L., Wang D.K., Yao B.H. An improved model of gas flow in coal based on the effect of penetration and diffusion // Journal of China University of Mining & Technology. 2016. Vol. 45. No 5. P. 873-878.
3. Effect of protective coal seam mining and gas extraction on gas transport in a coal seam / B. Yao, Q. Ma, J. Wei et al. // International Journal of Mining Science and Technology. 2016. Vol. 26. No 4. P. 637-643.
4. Вибрационное воздействие через скважины и технология дегазационной подготовки низкопроницаемого угольного пласта / М.В. Павленко, Н.Г. Барнов, Д.А. Кузиев и др. // Уголь. 2020. № 1. С. 36-40. DOI: 10.18796/0041-5790-2020-1-36-40.
5. Факторы воздействия комбайна при добыче угля на увеличение метаноотдачи массива в рабочее пространство лавы / М.В. Павленко, М.П. Хайдина, Д.А. Кузиев и др. // Уголь. 2019. № 4. С. 8-11. DOI: 10.18796/0041-5790-2019-4-8-11.
6. Tutak M., Brodny J. Analysis of the Impact of Auxiliary Ventilation Equipment on the Distribution and Concentration of Methane in the Tailgate // Energies. 2018. Vol. 11. No 11. P. 3076.
7. Investigations of ventilation airflow characteristics on a longwall face – a computational approach / Z. Wang, T. Ren, L. Ma et al. // Energies. 2018. Vol. 11. No 6. P. 1564.
8. Krawczyk J. A preliminary study on selected methods of modeling the effect of shearer operation on methane propagation and ventilation at longwalls // International Journal of Mining Science and Technology. 2020. Vol. 30. No 5. P. 675-682.
9. Brodny J., Tutak M. Applying computational fluid dynamics in research on ventilation safety during underground hard coal mining: A systematic literature review // Process Safety and Environmental Protection. 2021. Vol. 151. P. 373-400.
10. Прогнозирование геомеханического состояния массива при отработке соляных месторождений с закладкой / Я. Рыбак, М.М. Хайрутдинов, Д.А. Кузиев и др. // Записки Горного института. 2022. Т. 253. С. 61-70.
11. Земсков А.Н., Кондрашев П.И., Травникова Л.Г. Природные газы калийных месторождений и меры борьбы с ними. Пермь: Типография купца Тарасова, 2008. 412 с.
12. Правила безопасности при ведении горных работ и переработке твердых полезных ископаемых: приказ Федеральной службы по экологическому, технологическому и атомному надзору от 8 декабря 2020 года № 505. Федеральные нормы и правила в области промышленной безопасности.
13. Инструкция по аэрологической безопасности угольных шахт: приказ от 8 декабря 2020 года № 506. Федеральные нормы и правила в области промышленной безопасности.
14. Медведев И.И., Красноштейн А.Е. Аэрология калийных рудников. Свердловск: УрО АН СССР, 1990. 249 с.
15. Menter F.R. Review of the shear-stress transport turbulence model experience from an industrial perspective // International Journal of Computational Fluid Dynamics. 2009. Vol. 23. No 4. P. 305-316.
16. Мохирев Н.Н., Радько В.В. Инженерные расчеты вентиляции шахт. Строительство. Реконструкция. Эксплуатация. М.: ООО Недр-Бизнесцентр, 2007. 324 с.
17. Земсков А.Н., Полянина Г.Д., Красюк Н.Ф. Определение размеров зоны разрушения пород вокруг шпура. В Межвузовском сборнике научных трудов: Разработка соляных месторождений. Пермь: ПермПИ, 1980. С.169-174.
18. Земсков А.Н. О факторах, определяющих режим газовыделения в шпуры. В Межвузовском сборнике научных трудов: Разработка калийных месторождений. Пермь: ПермПИ, 1989. С.121-126.
19. Влияние процесса выделения метана на воздухораспределение в добычных участках калийных рудников / А.В. Николаев, П.В. Максимов, Г.Б. Лялькина и др. // Известия вузов. Горный журнал. 2021. № 6. С. 87-97.
20. The results of air treatment process modeling at the location of the air curtain in the air suppliers and ventilation shafts / A. Nikolaev, N. Alymenko, V. Nikolaev et al. // E3S Web of Conferences. 2017. Vol. 15. pp. 02004.

Original Paper

UDC 622.831+502.604 © A.V. Nikolaev, P.V. Maksimov, A.N. Zemskov, D.A. Konotop, S.A. Kuimov, M.L. Bartolomey, 2022
 ISSN 0041-5790 (Print) • ISSN 2412-8333 (Online) • Ugol' – Russian Coal Journal, 2022, № 10, pp. 60-65
 DOI: <http://dx.doi.org/10.18796/0041-5790-2022-10-60-65>

Title

ASSESSMENT OF THE ADEQUACY OF MATHEMATICAL MODELS AND DEPENDENCES OF THE DISTRIBUTION OF THE GAS-AIR MIXTURE WITHIN THE DEAD-END DEVELOPMENT OF A POTASSIUM MINE

Authors

Nikolaev A.V.¹, Maksimov P.V.¹, Zemskov A.N.², Konotop D.A.¹, Kuimov S.A.³, Bartolomey M.L.³

¹ Perm National Research Polytechnic University, Perm, 614990, Russian Federation

² «PTUR» LLC, Perm, 614000, Russian Federation

³ «VNII GALURGI» JSC, Perm, 614002, Russian Federation

MINE VENTILATION

Authors information

Nikolaev A.V., Doctor of Engineering Sciences, Associate Professor, Professor of the Mining Electromechanics Department, e-mail: nikolaev0811@mail.ru

Maksimov P.V., PhD (Engineering), Associate Professor of the Department of Computational Mathematics, Mechanics and Biomechanics, e-mail: pvmperm@mail.ru

Zemskov A.N., Doctor of Engineering Sciences, Associate Professor, Deputy General Director for Innovation and International Cooperation, e-mail: permzem28@mail.ru

Konotop D.A., Postgraduate student of the Department of Computational Mathematics, Mechanics and Biomechanics, e-mail: konotopda@gmail.com

Kuimov S.A., Chief Specialist

Bartolomey M.L., PhD (Engineering), Senior Researcher

Abstract

The intensification of the extraction of potash ores, the widespread use of high-performance combine complexes, and the involvement in the development of gas-bearing formations posed a number of new and complex problems for the developers. A method that eliminates (reduces) errors of mine ventilation service workers when sampling and assessing gas hazards is a method of simulating (mathematical) model of gas-air mixture transfer in the mine workings system. For this purpose, a simulation model was developed to determine the nature of the distribution of gases in mine workings. Using the created computer model of the process of transferring the gas-air mixture, the main regularities of the distribution of methane in the mined-out space during the ventilation of dead-end workings were determined. The comparative evaluation of real measured data with the data obtained in the course of mathematical modeling, carried out in the work, showed a high degree of convergence. At the same time, it was found that the values obtained during sampling correspond to the average value of the gas concentration over the working section. Considering that the gas is unevenly distributed over the cross section, the applied method for assessing the gas situation in mine workings must be changed taking into account gas stratification.

Keywords

Methane, Gases, Ventilation, Safety, Blind working, Modeling, Computational gas dynamics, Gas-air mixture

References

- Zaburdaev V.S. & Kharchenko A.V. Methane hazard in high-performance coal mines. *Gornyi Zhurnal*, 2022, (3), pp. 58-63. (In Russ.)
- Wei J.P., Wang H.L., Wang D.K. & Yao B.H. An improved model of gas flow in coal based on the effect of penetration and diffusion. *Journal of China University of Mining & Technology*, 2016, (45), pp. 873-878.
- Yao B., Ma Q., Wei J., Ma J. & Cai D. Effect of protective coal seam mining and gas extraction on gas transport in a coal seam. *International Journal of Mining Science and Technology*, 2016, (26), pp. 637-643.
- Pavlenko M.V., Barnov N.G., Kuziev D.A., Kenzhabaev K.N. & Monzoev M.V. Vibration impact through wells and the technology of degassing of the preparation of low-permeability coal seam. *Ugol'*, 2020, (1), pp. 36-40. (In Russ.). DOI: 10.18796/0041-5790-2020-1-36-40.
- Pavlenko M.V., Khaidina M.P., Kuziev D.A., Pihorinskiy D. & Muratov A.Z. Impacts of the combine harvester in the production of coal to increase methane recovery array in the workspace lava. *Ugol'*, 2019, (4), pp. 8-11. (In Russ.). DOI: 10.18796/0041-5790-2019-4-8-11.
- Tutak M. & Brodny J. Analysis of the Impact of Auxiliary Ventilation Equipment on the Distribution and Concentration of Methane in the Tailgate. *Energies*, 2018, (11), pp. 3076.

7. Wang Z., Ren T., Ma L. & Zhang J. Investigations of ventilation airflow characteristics on a longwall face – a computational approach. *Energies*, 2018, (11), pp. 1564.

8. Krawczyk J. A preliminary study on selected methods of modeling the effect of shearer operation on methane propagation and ventilation at longwalls. *International Journal of Mining Science and Technology*, 2020, (30), pp. 675-682.

9. Brodny J. & Tutak M. Applying computational fluid dynamics in research on ventilation safety during underground hard coal mining: A systematic literature review. *Process Safety and Environmental Protection*, 2021, (151), pp. 373-400.

10. Rybak J., Khayrutdinov M.M., Kuziev D.A., Kongar-Syuryun C.B. & Babyr N.V. Prediction of the geomechanical state of the rock mass when mining salt deposits with stowing. *Zapiski Gornogo instituta*, 2022, (253), pp. 61-70. (In Russ.)

11. Zemskov A.N., Kondrashev P.I. & Travnikova L.G. Natural gases of potash deposits and measures to combat them. Perm, Tipografiya kuptsa Tarasova Publ., 2008, 412 p. (In Russ.)

12. Safety rules for mining operations and processing of solid minerals: order of the Federal Service for Ecological, Technological and Nuclear Supervision dated December 8, 2020. No. 505. Federal norms and rules in the field of industrial safety. (In Russ.)

13. Instructions for the aerological safety of coal mines: order dated December 8, 2020 No. 506. Federal norms and rules in the field of industrial safety. (In Russ.)

14. Medvedev I.I. & Krasnoshtein A.E. Aerology of potash mines. Sverdlovsk, Ural'skoye otdeleniye akademii nauk SSSR Publ., 1990, 249 p. (In Russ.)

15. Menter F.R. Review of the shear-stress transport turbulence model experience from an industrial perspective. *International Journal of Computational Fluid Dynamics*, 2009, (23), pp. 305-316.

16. Mokhiev N.N. & Radko V.V. Engineering calculations of mine ventilation. Construction. Exploitation. Moscow, OOO Nedra-Biznestsentr Publ., 2007, 324 p. (In Russ.)

17. Zemskov A.N., Polyana G.D. & Krasnyuk N.F. Determining the size of the rock destruction zone around the hole. In *Razrabotka solyanykh mestorozhdeniy*. Perm, PermPI Publ., 1980, pp.169-174. (In Russ.)

18. Zemskov A.N. On the factors determining the regime of gas release into boreholes. In *Razrabotka solyanykh mestorozhdeniy*. Perm, PermPI Publ., 1989. pp. 121-126. (In Russ.)

19. Nikolaev A.V., Maksimov P.V., Lyalkina G.B. & Konotop D.A. The effect of methane emission on air distribution in potash mine production units. *Izvestiya vuzov. Gornyj zhurnal*, 2021, (6), pp. 87-97. (In Russ.)

20. Nikolaev A., Alymenko N., Kamenskih A. & Nikolaev V. The results of air treatment process modeling at the location of the air curtain in the air suppliers and ventilation shafts. *E3S Web of Conferences*, 2017, (15), 7 p.

Acknowledgements

The reported study was funded by RFBR and Perm Territory, project number 20-45-596025.

For citation

Nikolaev A.V., Maksimov P.V., Zemskov A.N., Konotop D.A., Kuimov S.A. & Bartolomey M.L. Assessment of the adequacy of mathematical models and dependences of the distribution of the gas-air mixture within the dead-end development of a potassium mine. *Ugol'*, 2022, (10), pp. 60-65. (In Russ.). DOI: 10.18796/0041-5790-2022-10-60-65.

Paper info

Received June 20, 2022

Reviewed July 18, 2022

Accepted September 26, 2022

Федеральный государственный контроль (надзор) за соблюдением законодательства в области обеспечения безопасности объектов топливно-энергетического комплекса: новый этап регулирования и правоприменения

DOI: <http://dx.doi.org/10.18796/0041-5790-2022-10-66-71>

ХОЛИКОВ И.В.

Доктор юрид. наук, профессор,
главный научный сотрудник
отдела международного права,
профессор кафедры международного
и европейского права
ФГНИУ «Институт законодательства
и сравнительного правоведения
при Правительстве Российской Федерации»,
117218, г. Москва, Россия,
e-mail: iv_kholik@mail.ru

НАУМОВ П.Ю.

Канд. педагог. наук,
помощник начальника госпиталя
по правовой работе – начальник отделения
правового обеспечения
ФГКУЗ «Главный военный клинический госпиталь
войск национальной гвардии
Российской Федерации»,
111250, г. Москва, Россия,
e-mail: petr.naumov.777@mail.ru

БОЛЬШАКОВА В.М.

Канд. юрид. наук, доцент,
доцент кафедры конституционного
и административного права
ФГБОУ ВО «Российская академия
народного хозяйства и государственной службы
при Президенте Российской Федерации»
(Нижегородский институт управления – филиал),
адвокат Нижегородской областной
коллегии адвокатов,
603950, г. Нижний Новгород, Россия,
e-mail: valentinabolshakova@rambler.ru

Топливо-энергетический комплекс является важнейшей промышленной и социальной подсистемой страны, от уровня развития которой зависят экономическое благосостояние и комфорт граждан, а также устойчивость различных кластеров экономики. Для защиты таких объектов от незаконного вмешательства обеспечение их безопасности возложено на различные государственные органы и иные организации. Поскольку объекты топливно-энергетического комплекса – это явные источники повышенной опасности, критически важные или потенциально-опасные объекты, то обеспечение их безопасности должно быть организовано максимально эффективным образом, чтобы гарантировать в полном объеме их рабочее функционирование и защищенность от различных опасностей и угроз. Правовое регулирование обеспечения безопасности объектов топливно-энергетического комплекса предполагает и федеральный государственный контроль (надзор) за соблюдением законодательства в этой области. При этом в 2016 г. по решению Президента России был образован новый правоохранительный орган – Росгвардия, на который было помимо прочего возложено осуществление федерального государственного контроля (надзора) за соблюдением законодательства в области обеспечения безопасности объектов топливно-энергетического комплекса. Метод и методология: решение задач концептуального исследования федерального государственного контроля (надзора) за соблюдением законодательства в области обеспечения безопасности объектов топливно-энергетического комплекса на новом этапе регулирования и правоприменения (с 3 июля 2016 г.) было произведено на основании комплекса современных методов научного исследования: анализа и синтеза; системного и функционального познания; классификации и обобщения; абстрагирования и аналогии; сравнения и дедукции. Новизна исследования и основные выводы: в работе концептуализированы и результативно обобщены научные и правовые данные об осуществлении войсками национальной гвардии федерального государственного контроля (надзора) за соблюдением законодательства в области обеспечения безопасности объектов топливно-энергетического комплекса и раскрыты основные тенденции правоприменительной практики по данному вопросу.

Ключевые слова: безопасность, войска национальной гвардии, топливно-энергетический комплекс, федеральный государственный контроль (надзор), осуществление функций, установленная сфера деятельности, государственные полномочия, принуждение, ответственность.

Для цитирования: Федеральный государственный контроль (надзор) за соблюдением законодательства в области обеспечения безопасности объектов топливно-энергетического комплекса: новый этап регулирования и правоприменения / И.В. Холиков, П.Ю. Наумов, В.М. Большакова и др. // Уголь. 2022. № 10. С. 66-71. DOI: 10.18796/0041-5790-2022-10-66-71.

ВВЕДЕНИЕ

Законодательное усмотрение как формально определенное установление особого порядка обеспечения безопасности различных критически важных или потенциально опасных объектов является социально оправданным действием со стороны государства. Указанное в полной мере относится и к объектам топливно-энергетического комплекса. Топливо-энергетический комплекс является важнейшей промышленной и социальной подсистемой страны, от уровня развития которой зависят экономическое благосостояние и комфорт граждан, а также устойчивость различных кластеров экономики. Защита его объектов от незаконного вмешательства, обеспечение безопасности объектов топливно-энергетического комплекса возложены на различные государственные органы и иные организации. Поскольку объекты топливно-энергетического комплекса – это явные источники повышенной опасности, критически важные или потенциально опасные объекты, то обеспечение безопасности должно быть организовано максимально эффективным образом, позволяющим обеспечить в полном объеме их рабочее функционирование и защищенность от различных опасностей и угроз. Правовое регулирование обеспечения безопасности объектов топливно-энергетического комплекса предполагает, помимо прочего, федеральный государственный контроль (надзор) за соблюдением законодательства в этой области, который законом возложен на соответствующий федеральный орган исполнительной власти.

Таковым органом с апреля 2016 г. является Федеральная служба войск национальной гвардии Российской Федерации (Росгвардия). Данный орган создан по решению Президента РФ и имеет силовой и правоохранительный характер, в структуре федеральных органов исполнительной власти, входя в блок органов, которые подчинены напрямую Президенту РФ – наряду с Минобороны России, МЧС России, Минюстом России, МВД России, ФСБ России, СВР, ГУСП и иными органами. На Росгвардию принятым 3 июля 2016 г. Федеральным законом № 226-ФЗ «О войсках национальной гвардии Российской Федерации» официально возложено, помимо прочего, и осуществление федерального государственного контроля (надзора) за соблюдением законодательства в области обеспечения безопасности объектов топливно-энергетического комплекса.

Проведение мероприятий федерального государственного контроля (надзора) в любой сфере деятельности предполагает издание целого комплекса нормативных актов, которые позволили бы, с одной стороны, эффективно осуществить любую из предусмотренных проверок и установить нарушения обязательных требований, а с другой стороны – обеспечить в полном объеме соблюдение прав и предоставляемых свобод, имеющих у проверяемого лица. Также поручение осуществления федерального государ-

МАМЕДОВА И.А.

Канд. экон. наук, доцент,
доцент кафедры «Международный
транспортный менеджмент
и управление цепями поставок»
ФГАОУ «Российский университет транспорта»,
127994, г. Москва, Россия,
e-mail: irada-mamedova@mail.ru

САВЧЕНКО-БЕЛЬСКИЙ В.Ю.

Доктор экон. наук,
профессор кафедры «Управление
транспортными комплексами»
ФГБОУ ВО «Государственный
университет управления»,
109542, г. Москва, Россия,
e-mail: s-b_v@mail.ru

ственного контроля (надзора) за соблюдением законодательства в области обеспечения безопасности объектов топливно-энергетического комплекса новому федеральному органу исполнительной власти потребовало интеграции норм из различных сфер законодательства и согласования их требований между собой. Эту сложную задачу федеральный законодатель постарался решить путем внесения изменений в ранее изданные нормы и утверждения новых нормативных правовых актов различного уровня и характера.

Тенденции последнего времени, формирующие угрозы со стороны незаконного вмешательства в сферы деятельности ключевых секторов экономики, необходимость борьбы с пандемией и последствиями ее наступления актуализируют внимание к эффективности законодательства различного уровня и предназначения [1, 2, 3, 4]. Следовательно, государственное определение особого законодательного порядка действий в наиболее социально значимых сферах жизни выглядит со стороны власти законным и обоснованным [5].

МАТЕРИАЛЫ И МЕТОДЫ

Исследование нормативного правового регулирования, порядка и особенностей осуществления федерального государственного контроля (надзора) за соблюдением законодательства в области обеспечения безопасности объектов топливно-энергетического комплекса проведено с применением системного подхода как традиционного и эффективного эвристического средства познания явлений правовой реальности. Реализация в исследовании идей системного подхода предполагает структурный, компонентный, генетический, прогностический и функциональный анализы и синтез их результатов. Также в исследовании применялись традиционные для права сравнительно-правовой и формально-юридический методы познания, а кроме того, аналогия, сравнение, дедукция, классификация и концептуализация.

Обеспечение безопасности объектов топливно-энергетического комплекса, правовое регулирование его деятельности, федеральный государственный контроль (надзор) за обеспечением безопасности указанной сферы, складывающаяся по этим вопросам правоприменительная практика государственных органов и судов вызывают соответствующий исследовательский интерес теоретиков и практиков. Этой проблематике посвящены соответствующие научные работы [4, 6, 7, 8, 9, 10, 11, 12, 13, 14, 15, 16].

ОСНОВНАЯ ЧАСТЬ

Право создается для того, чтобы оно практически претворялось в жизнь, чтобы достигались те цели, на которые рассчитывал законодатель. В противном случае сам этот институт не имел бы смысла. С древнейших времен известно изречение: «Напрасно законы писать, коли их не исполнять». Римские юристы также считали, что бездействующий закон хуже отсутствующего [17]. Еще философ-позитивист Карл Поппер отмечал, что воплощение в жизнь хорошего законодательства с последующим превращением его в высшую власть еще сложнее, чем его создание [18].

В соответствии с пунктом 1 Положения о Росгвардии, утвержденного Указом Президента РФ от 30 сентября 2016 г. № 510 «О Федеральной службе войск национальной гвардии РФ» Росгвардия является федеральным органом исполнительной власти, осуществляющим функции по выработке и реализации государственной политики и нормативно-правовому регулированию в сфере деятельности войск национальной гвардии, в сфере оборота оружия, в сфере частной охранной деятельности, в сфере частной детективной деятельности и в сфере вневедомственной охраны [19].

В силу статьи 2 Федерального закона «О войсках национальной гвардии РФ» (части 1 и 2) на войска национальной гвардии возлагаются различные задачи, в том числе федеральный государственный контроль (надзор) за обеспечением безопасности объектов топливно-энергетического комплекса. Несмотря на то, что данная норма введена относительно недавно, она уже повлекла за собой принятие большого количества нормативных актов и соответствующую правоприменительную практику как органов исполнительной власти, так и судебных органов.

Ключевую системообразующую конструкцию в структуре правовых норм, регулирующих обеспечение безопасности объектов топливно-энергетического комплекса и федеральный государственный контроль (надзор) в этой сфере, составляют федеральные законы (от 28 декабря 2010 г. № 390-ФЗ «О безопасности», от 21 июля 2011 г. № 256-ФЗ «О безопасности объектов топливно-энергетического комплекса», от 31 июля 2020 г. № 248-ФЗ «О государственном контроле (надзоре) и муниципальном контроле в РФ», от 21 июля 1997 г. № 116-ФЗ «О промышленной безопасности опасных производственных объектов», от 26 декабря 2008 года № 294-ФЗ «О защите прав юридических лиц и индивидуальных предпринимателей при осуществлении государственного контроля (надзора) и муниципального контроля», от 21 декабря 1994 г. № 68-ФЗ «О защите населения и территорий от чрезвычайных ситуаций природного и техногенного характера»). Нормативными свойствами по отношению к обеспечению безопасности объектов топливно-энергетического комплекса обладают указы Президента РФ и акты Правительства РФ (Указы от 02.07.2021 № 400 «О Стратегии национальной безопасности Российской Федерации», от 06.05.2018 № 198 «Об основах государственной политики Российской Федерации в области промышленной безопасности на период до 2025 года и дальнейшую перспективу», от 13.05.2019 № 216 «Об утверждении Доктрины энергетической безопасности Российской Федерации», распоряжение Правительства РФ от 09.06.2020 № 1523-р «Об утверждении Энергетической стратегии Российской Федерации на период до 2035 года»).

Ключевыми нормативными документами в области осуществления федерального государственного контроля (надзора) за обеспечением безопасности объектов топливно-энергетического комплекса, помимо Федерального закона «О государственном контроле (надзоре) и муниципальном контроле в РФ», являются Постановление Правительства РФ от 20.10.2016 № 1067 «Об утверждении Правил осуществления Федеральной службой во-

йск национальной гвардии Российской Федерации и ее территориальными органами федерального государственного контроля (надзора) за обеспечением безопасности объектов топливно-энергетического комплекса» и Административный регламент Росгвардии по осуществлению федерального государственного контроля (надзора) за обеспечением безопасности объектов топливно-энергетического комплекса (утвержден приказом Росгвардии от 26 ноября 2020 г. № 466, который введен в действие взамен действовавшего ранее Административного регламента, утвержденного приказом Росгвардии от 3 октября 2017 г. № 418), Приказ Росгвардии от 10 декабря 2016 г. № 431 «Об утверждении типовых форм документов, необходимых при осуществлении Росгвардией и ее территориальными органами федерального государственного контроля (надзора) за обеспечением безопасности объектов топливно-энергетического комплекса».

Следует выделить основные существенные признаки федерального государственного контроля (надзора) за обеспечением безопасности объектов топливно-энергетического комплекса, содержащиеся в приведенных документах. Для данного вида контроля характерны проверки, проведение профилактических мероприятий и наблюдение за выполнением обязательных требований. Проверки, проводимые в рамках данного вида контроля (надзора), бывают документарные и выездные, носящие плановый и внеплановый характер. Проверка проводится на основании плана и приказа (распоряжения) о ее проведении, срок проверки не должен превышать 20 рабочих дней, но при необходимости проведения сложных мероприятий (экспертиз, исследований, испытаний) он может быть продлен не более чем на 20 рабочих дней, результаты проверки оформляются актом по форме, установленной Росгвардией.

В ходе проведения данного вида государственного контроля (надзора) должностные лица, осуществляющие его, имеют право истребовать документы и материалы, входить в помещения и на территории, получать доступ к документам, выдавать предписания об устранении нарушений обязательных требований, получать объяснения и образцы для исследований, осуществлять производство по делам об административных правонарушениях (статья 20.30 «Кодекса РФ об административных правонарушениях»). Лица, в отношении которых проводится проверка, имеют право давать объяснения, представлять доказательства, пользоваться юридической помощью, знакомиться с результатами проверки и представлять на них возражения, подлежащие обязательному рассмотрению.

Стоит отметить, что помимо прочих, к объектам топливно-энергетического комплекса предъявляются обязательные требования по антитеррористической защищенности, выполнение которых также проверяется в ходе осуществления государственного контроля (надзора). Ключевые из этих требований приведены в «Правилах по обеспечению безопасности и антитеррористической защищенности объектов топливно-энергетического комплекса», утвержденных постановлением Правительства РФ от 05.05.2012 № 458дсп.

Что касается правоприменительной практики в отношении оспаривания результатов федерального государ-

ственного контроля (надзора) за обеспечением безопасности объектов топливно-энергетического комплекса или действий должностных лиц в ходе его проведения, то она складывается в подавляющем большинстве случаев в пользу контрольно-надзорных органов. В качестве примера можно привести Постановление Верховного Суда РФ от 11 декабря 2018 г. № 50-АД18-7, Определение от 26 августа 2019 г. № 309-ЭС19-13873, Постановление Арбитражного суда Восточно-Сибирского округа от 20 сентября 2018 г. по делу № А33-29595/2017, Постановление Арбитражного суда Дальневосточного округа от 18 сентября 2020 г. № Ф03-3670/2020, Постановление Арбитражного суда Уральского округа от 2 марта 2022 г. № Ф09-10688/21: предметами этих споров являлось обжалование предписаний, вынесенных должностными лицами Росгвардии или постановлений о привлечении к административной ответственности.

ВЫВОДЫ И РЕКОМЕНДАЦИИ ПО ИЗМЕНЕНИЮ ЗАКОНОДАТЕЛЬСТВА

Исследование нормативного правового регулирования федерального государственного контроля (надзора) за обеспечением безопасности объектов топливно-энергетического комплекса и задач войск национальной гвардии позволяет утверждать, что с созданием Росгвардии решение указанной задачи повлекло масштабные изменения законодательства, которые не остались без внимания со стороны ученых и практиков. При этом последовательный и системный анализ установленных сфер деятельности Росгвардии свидетельствует о том, что в законодательстве сферы деятельности Росгвардии указываются не всегда верно, что требует совершенствования отдельных правовых норм. Это детерминирует и предложение по изменению законодательства.

В целях согласования норм обеспечения безопасности объектов топливно-энергетического комплекса с Федеральным законом «О войсках национальной гвардии РФ» и Положением о Росгвардии предлагается в Федеральном законе от 21 июля 2011 г. № 256-ФЗ «О безопасности объектов топливно-энергетического комплекса» (в части 5 Статьи 6, части 4 Статьи 9, части 1 Статьи 9.2) сферы деятельности Росгвардии указать следующим образом: *«федеральный орган исполнительной власти, осуществляющий функции по выработке и реализации государственной политики и нормативно-правовому регулированию в сфере деятельности войск национальной гвардии Российской Федерации, в сфере оборота оружия, в сфере частной охранной деятельности, в сфере частной детективной деятельности и в сфере вневедомственной охраны»*. В настоящее время указанные нормы по сферам не согласованы.

Внесение указанных изменений позволит устранить юридико-технические неточности и снять юридико-лингвистическую неопределенность того, какие именно сферы деятельности Росгвардии приведены в законодательстве об обеспечении безопасности объектов топливно-энергетического комплекса. Это повысит согласованность норм федерального законодательства между собой и упростит понимание этих норм гражданами и организациями в практической деятельности.

Список литературы

- Гребенюк А.Н., Холиков И.В. Усилия НАТО по противодействию химическим, биологическим, радиологическим и ядерным угрозам // Военно-медицинский журнал. 2013. Т. 334. № 3. С. 91-93.
- Холиков И.В. Правовые знания для будущих транспортников // Мир транспорта. 2020. Т. 18. № 1 (86). С. 260-264.
- Lisitsyn-Svetlanov A.G., Romanova V.V. Legal Aspects of Atomic Power Regulation as an Integral Part of a Low-Carbon Energy Agenda // Herald of the Russian Academy of Sciences. 2022. Vol. 92. No 1. P. 35-39.
- Problems of Ensuring Security of Transport Infrastructure Facilities / A. Zemlin, I. Kholikov, I. Mamedova et al. / IOP Conference Series: Earth and Environmental Science, Vladivostok, 06–09 October 2020. Vladivostok, 2021. P. 042002.
- Большакова В.М., Холиков И.В., Наумов П.Ю. Медицинское обеспечение судебной системы Российской Федерации // Siberian Journal of Life Sciences and Agriculture. 2022. Т. 14. № 1. С. 103-127.
- Установленные сферы деятельности Федеральной службы войск национальной гвардии Российской Федерации: комплексный подход к законодательным пробелам нормативного правового регулирования / А.Г. Асеев, В.М. Большакова, Л.Ю. Наумова и др. // Право в Вооруженных Силах – Военно-правовое обозрение. 2020. № 1. С. 83-89.
- О полномочиях Федеральной службы войск национальной гвардии Российской Федерации по оказанию платных услуг: специфика нормативного правового регулирования / А.Г. Асеев, В.М. Большакова, О.В. Бабарыкин и др. // Право в Вооруженных Силах – Военно-правовое обозрение. 2020. № 6 (275). С. 52-57.
- Правовое регулирование случаев, когда военнослужащие считаются исполняющими обязанности военной службы, и взаимосвязь их материальной и дисциплинарной ответственности / В.М. Большакова, В.В. Калашников, П.Ю. Наумов и др. // Право в Вооруженных Силах – Военно-правовое обозрение. 2021. № 11 (292). С. 37-42.
- Концептуальные аспекты производства медицинских экспертиз при обжаловании в судебном порядке заключений по итогам проведения военно-врачебной экспертизы / П.Ю. Наумов, В.М. Большакова, А.И. Землин и др. // Siberian Journal of Life Sciences and Agriculture. 2021. Т. 13. № 6. С. 283-306.
- Романова В.В., Бикмурзин А.Ф. Особенности правового регулирования угольной отрасли: тенденции развития энергетического законодательства // Юрист. 2013. № 21. С. 32-37.
- Романова В.В. Современные задачи энергетического права как науки и как учебной дисциплины // Правовой энергетический форум. 2020. № 2. С. 24-29.
- Романова В.В. Стратегические задачи развития топливно-энергетического комплекса и подготовки кадров высшей квалификации по энергетическому праву // Правовой энергетический форум. 2021. № 1. С. 20-25.
- Impact of the spread of epidemics, pandemics and mass diseases on economic security of transport / N.N. Chernogor, A. Zemlin, I. Kholikov et al. / E3S Web of Conferences, Blagoveshchensk, 23-24 September 2020. Blagoveshchensk, 2020. P. 05019.
- Romanova V.V. On Priority Areas of Legal Research on Energy Law Taking into Account the Modern Low-Carbon Agenda // Energy Law Forum. 2021. № 4. P. 88-93.
- Romanova V.V. Strategic Tasks of the Development of the Fuel and Energy Complex and Training of Top Qualification Energy Law Specialists // Energy Law Forum. 2021. № 1. P. 74-78.
- Zemlin A., Mamedova I., Kholikov I. Current issues of metro safety technical regulations // Lecture Notes in Civil Engineering. 2021. Vol. 130 LNCE. P. 236-247.
- Реализация мер правовой и социальной защиты военнослужащих, граждан, уволенных с военной службы, и членов их семей: к проблеме правового регулирования соответствующих обязанностей федеральных судов общей юрисдикции / В.М. Большакова, П.Ю. Наумов, Г.В. Енгибарян и др. // Право в Вооруженных Силах – Военно-правовое обозрение. 2021. № 5 (286). С. 83-91.
- Поппер К.П. Открытое общество и его враги. М.: Феникс, 1992. 525 с.
- К новой реформе правоохранительных структур? (комментарий к проекту закона Российской Федерации о поправке к Конституции Российской Федерации «О совершенствовании регулирования отдельных вопросов организации публичной власти») / А.Г. Асеев, В.М. Большакова, П.Ю. Наумов и др. // Право в Вооруженных Силах – Военно-правовое обозрение. 2020. № 4 (273). С. 79-85.

Original Paper

UDC 343.7 © I.V. Kholikov, P.Yu. Naumov, V.M. Bolshakova, I.A. Mamedova, V.Yu. Savchenko-Belsky, 2022
 ISSN 0041-5790 (Print) • ISSN 2412-8333 (Online) • Ugol' – Russian Coal Journal, 2022, № 10, pp. 66-71
 DOI: <http://dx.doi.org/10.18796/0041-5790-2022-10-66-71>

Title

FEDERAL STATE CONTROL (SUPERVISION) OVER COMPLIANCE WITH LEGISLATION IN THE FIELD OF ENSURING THE SAFETY OF FUEL AND ENERGY COMPLEX FACILITIES: A NEW STAGE REGULATION AND ENFORCEMENT

Authors

Kholikov I.V.¹, Naumov P.Yu.², Bolshakova V.M.³, Mamedova I.A.⁴, Savchenko-Belsky V.Yu.⁵

¹ Institute of Legislation and Comparative Law under the Government of the Russian Federation, Moscow, 117218, Russian Federation

² Main Military Clinical Hospital of the National Guard Troops of the Russian Federation, Moscow, 111250, Russian Federation

³ Russian Academy of National Economy and Public Administration under the President of the Russian Federation (Nizhny Novgorod Institute of Management), Nizhny Novgorod, 603950, Russian Federation

⁴ Russian University of Transport (MIIT), Moscow, 127994, Russian Federation

⁵ State University of Management, Moscow, 109542, Russian Federation

LEGISLATION AND RIGHTS

Authors Information

Kholikov I.V., Doctor of Juridical Sciences, Professor, Chief Research Associate at the International Law Division, Professor at the Department of International and European Law, e-mail: iv_kholik@mail.ru

Naumov P.Yu., PhD (Pedagogics), Assistant to the Hospital Chief for Legal Work – Head of the Legal Support Department, e-mail: petr.naumov.777@mail.ru

Bolshakova V.M., PhD (Juridical), Associate Professor, Associate Professor at the Department of Constitutional and Administrative Law, Attorney-at-Law at the Nizhny Novgorod Bar Council, e-mail: valentinabolshakova@rambler.ru

Mamedova I.A., PhD (Economic), Associate Professor, Associate Professor at the Department of International Transport and Supply Chain Management, e-mail: irada-mamedova@mail.ru

Savchenko-Belsky V.Yu., Doctor of Economic Sciences, Professor of the Department of Transport Complex Management, e-mail: s-b_v@mail.ru

Abstract

The fuel and energy complex is the most important industrial and social subsystem of the country, the level of development of which determines the economic well-being and comfort of citizens, as well as the stability of various economic clusters. To protect such facilities from unlawful interference, their security is entrusted to various government agencies and other organizations. Since the objects of the fuel and energy complex are obvious sources of increased danger, critically important or potentially dangerous objects, ensuring their safety should be organized in the most efficient way in order to guarantee their full operation and protection from various dangers and threats. Legal regulation of ensuring the safety of fuel and energy complex facilities also implies federal state control (supervision) over compliance with legislation in this area. At the same time, in 2016, by decision of the President of Russia, a new law enforcement agency, the Russian Guard, was formed, which, among other things, was entrusted with the implementation of federal state control (supervision) over compliance with legislation in the field of ensuring the safety of fuel and energy complex facilities. Method and methodology: the solution of the tasks of a conceptual study of federal state control (supervision) over compliance with legislation in the field of ensuring the safety of fuel and energy complex facilities at a new stage of regulation and law enforcement (since July 3, 2016) was carried out on the basis of a set of modern methods of scientific research: analysis and synthesis; systemic and functional knowledge; classification and generalization; abstraction and analogy; comparisons and deductions. The novelty of the study and the main conclusions: the work conceptualizes and effectively summarizes the scientific data and legal framework for the exercise by the National Guard troops of federal state control (supervision) over compliance with legislation in the field of ensuring the safety of fuel and energy complex facilities and reveals the main trends in law enforcement practice on this issue.

Keywords

Safety, Troops of the national guard, Fuel and energy complex, Federal state control (supervision), Implementation of functions, Established field of activity, State powers, Compulsion, A responsibility.

References

1. Grebenjuk A.N. & Kholikov I.V. NATO's efforts to address chemical, biological, radiological and nuclear threats. *Voенно-медицинский журнал*, 2013, Vol. 334, (3), pp. 91-93. (In Russ.).
2. Kholikov I.V. Legal knowledge for future transport specialists. *Mir Transporta*, 2020, Vol. 18, (1), pp. 260-264. (In Russ.).
3. Lisitsyn-Svetlanov A.G. & Romanova V.V. Legal Aspects of Atomic Power Regulation as an Integral Part of a Low-Carbon Energy Agenda. *Herald of the Russian Academy of Sciences*, 2022, Vol. 92, (1), pp. 35-39.
4. Zemlin A., Kholikov I., Mamedova I. & Zemlina O. Problems of Ensuring Security of Transport Infrastructure Facilities. IOP Conference Series: Earth and Environmental Science, Vladivostok, 06-09 October 2020. Vladivostok, 2021, pp. 042002.
5. Bol'shakova V.M., Kholikov I.V. & Naumov P.Ju. Medical support of the judicial system of the Russian Federation. *Siberian Journal of Life Sciences and Agriculture*, 2022, Vol. 14, (1), pp. 103-127. (In Russ.).

6. Aseev A.G., Bol'shakova V.M., Naumov P.Ju. et al. Designated spheres of activity of the National Guard Troops Federal Service of the Russian Federation (ROSGUARD): a comprehensive approach to legislative gaps in normative legal regulation. *Pravo v Vooruzhennyh Silah – Voенно-правовое обозрение*, 2020, (1), pp. 83-89. (In Russ.).

7. Aseev A.G., Bol'shakova V.M., Babarykin O.V. & Naumov P.Ju. On the authorities of the National Guard Troops Federal Service of the Russian Federation (ROSGUARD) to render paid services: specific features of statutory regulation. *Pravo v Vooruzhennyh Silah – Voенно-правовое обозрение*, 2020, (6), pp. 52-57. (In Russ.).

8. Bol'shakova V.M., Kalashnikov V.V., Naumov P.Ju. & Zelepukin R.V. Legal regulation in cases where servicemen are considered to be performing military service and the relationship between their material and disciplinary responsibilities. *Pravo v Vooruzhennyh Silah – Voенно-правовое обозрение*, 2021, (11), pp. 37-42. (In Russ.).

9. Naumov P.Ju., Bol'shakova V.M., Zemlin A.I. & Kholikov I.V. Conceptual aspects of conducting medical examinations when appealing in court against the conclusions of a military physician examination. *Siberian Journal of Life Sciences and Agriculture*, 2021, Vol. 13, (6), pp. 283-306. (In Russ.).

10. Romanova V.V. & Bikmurzin A.F. Specific features of legal regulation of the coal industry: development trends in energy legislation. *Jurist*, 2013, (21), pp. 32-37. (In Russ.).

11. Romanova V.V. Current tasks of energy law as a field of science and as an educational subject. *Pravovoj jenergeticheskij forum*, 2020, (2), pp. 24-29. (In Russ.).

12. Romanova V.V. Strategic tasks in development of the fuel and energy complex and training of highly qualified personnel in energy law. *Pravovoj jenergeticheskij forum*, 2021, (1), pp. 20-25. (In Russ.).

13. Chernogor N.N., Zemlin A., Kholikov I. & Mamedova I. Impact of the spread of epidemics, pandemics and mass diseases on economic security of transport. E3S Web of Conferences, Blagoveshchensk, 23–24 September 2020. Blagoveshchensk, 2020, pp. 05019.

14. Romanova V.V. Strategic Tasks of the Development of the Fuel and Energy Complex and Training of Top Qualification Energy Law Specialists. *Energy Law Forum*, 2021, (1), pp. 74-78.

15. Romanova V.V. On Priority Areas of Legal Research on Energy Law Taking into Account the Modern Low-Carbon Agenda. *Energy Law Forum*, 2021, (4), pp. 88-93.

16. Zemlin A., Mamedova I. & Kholikov I. Current issues of metro safety technical regulations. *Lecture Notes in Civil Engineering*, 2021, (130) LNCE, pp. 236-247.

17. Bol'shakova V.M., Naumov P.Ju., Engibarjan G.V. & Laptev A.A. Implementation of legal and social protection measures for servicemen, citizens dismissed from military service, and members of their families: on the issue of legal regulation of the relevant duties of federal courts of general jurisdiction. *Pravo v Vooruzhennyh Silah – Voенно-правовое обозрение*, 2021, (5), pp. 83-91. (In Russ.).

18. Popper K.R. *The Open Society and its enemies*. Moscow, Fenix Publ., 1992, 525 p. (In Russ.).

19. Aseev A.G., Bol'shakova V.M., Naumov P.Ju. et al. Towards a new reform of the law enforcement structures? (A comment on the Draft Law of the Russian Federation on Amendment of the Constitution of the Russian Federation "On improvement of regulation of particular issues of organization of public authorities"). *Pravo v Vooruzhennyh Silah – Voенно-правовое обозрение*, 2020, (4), pp. 79-85. (In Russ.).

For citation

Kholikov I.V., Naumov P.Yu., Bolshakova V.M., Mamedova I.A. & Savchenko-Belsky V.Yu. Federal state control (supervision) over compliance with legislation in the field of ensuring the safety of fuel and energy complex facilities: a new stage regulation and enforcement. *Ugol'*, 2022, (10), pp. 66-71. (In Russ.). DOI: 10.18796/0041-5790-2022-10-66-71.

Paper info

Received July 15, 2022

Reviewed August 18, 2022

Accepted September 26, 2022

Особенности уголовной ответственности за хищение отдельных энергоносителей в Великобритании

DOI: <http://dx.doi.org/10.18796/0041-5790-2022-10-72-76>

ШЕСТАК В.А.

Доктор юрид. наук, доцент,
профессор кафедры уголовного права,
уголовного процесса и криминалистики
МГИМО МИД России,
119454, г. Москва, Россия,
e-mail: shestak.v.a@mgimo.ru

ЦЫПЛАКОВА А.Д.

Бакалавр права
МГИМО МИД России
119454, г. Москва, Россия,
e-mail: tsyplakova.a.d@my.mgimo.ru

В статье рассмотрены вопросы уголовной ответственности за отдельные энергетические преступления в Великобритании. Авторами проанализирована взаимосвязь норм статутного и прецедентного права Англии и Уэльса, Северной Ирландии и Шотландии, а также релевантных положений уголовно-правовой доктрины Соединенного Королевства. Изучены контекстные положения специализированных законов об уголовной ответственности и отраслевого энергетического законодательства. В качестве основной разновидности уголовно наказуемых деяний в сфере энергетики выделяется преступное хищение (присвоение, изъятие) отдельных энергоносителей, и рассматриваются особенности, связанные с привлечением лица к уголовной ответственности за повреждение или уничтожение распределительных сетей, оборудования и счетчиков, за сговор о хищении электрической энергии и газа, а также за владение приборами исключительно для данной цели.

Ключевые слова: Великобритания, хищения электроэнергии и газа, статутное уголовное право, отраслевое энергетическое законодательство, прецедентное уголовное право, присвоение электричества.

Для цитирования: Шестак В.А., Цыплакова А.Д. Особенности уголовной ответственности за хищение отдельных энергоносителей в Великобритании // Уголь. 2022. № 10. С. 72-76. DOI: 10.18796/0041-5790-2022-10-72-76.

ВВЕДЕНИЕ

Ежегодно в Великобритании расследуются более 150 тыс. случаев предполагаемого хищения электроэнергии и газа и около 1,5 тыс. граждан обвиняются в совершении данного противоправного деяния, основным способом совершения которого выступает незаконное вмешательство в функционирование счетчиков учета [1]. Во многих случаях обвиняемые на протяжении длительного периода времени незаконно используют электричество или газ на нескольких объектах или предприятиях, тем самым нанося ущерб интересам граждан и организациям, а также оказывая негативное влияние на безопасность объектов гражданской инфраструктуры, в том числе транспортной [2, 3].

По некоторым подсчетам, британские энергетические компании теряют до 2,5 процентов от объема продаж по причине хищений энергии (суммы измеряются порядка 0,2-0,5 млрд фунтов стерлингов в год) [4]. На определенных неблагоприятных территориях потери поставляемой энергии вследствие хищений могут составлять до 75% [5].

УГОЛОВНАЯ ОТВЕТСТВЕННОСТЬ ЗА ХИЩЕНИЕ ОТДЕЛЬНЫХ ЭНЕРГОНОСИТЕЛЕЙ

Ввиду достаточно запутанного характера британского права лица, подозреваемые в хищении энергоносителей, могут быть привлечены к ответственности в соответствии с одним или несколькими из следующих актов: Закон о краже 1968 г.: раздел 13 (хищения электроэнергии), раздел 25 (приготовление к краже); Закон о краже 1978 г.: раздел 1 (незаконное получение услуг путем обмана) и раздел 2 (уклонение от ответственности путем обмана), Закон о преступном причинении вреда 1971 г.; Закон об уголовном праве 1977 г. В отношении Англии, Шотландии и Уэльса действуют также Закон о коммунальных услугах 2000 г.; приложение 2В к Закону о газе 1986 г. (украденные поставки газа, повреждение газового оборудования и вмешательство в работу измерительного оборудования). Отдельные нормы предусмотрены правом Северной Ирландии, такие как Закон Северной Ирландии о краже 1969 г.; Закон Северной Ирландии об энергетике 2011 г.: раздел 10 (1) в случае повреждения газовой установки.

В ряде случаев ответственность за энергетические преступления наступает на основании общих норм. К примеру, в Англии и Уэльсе лицо привлекается к ответственности за повреждение трубопроводов, электрических сетей, любого рода распределительных сетей как за умышленное причинение вреда чужому имуществу на основании соответствующей нормы Закона об уголовном ущербе 1971 г. [6]. Важнейший признак субъективной стороны деяния – отсутствие законных оправданий для уничтожения или повреждения имущества.

Если в результате повреждений произошло загрязнение окружающей среды, то собственники энергетических предприятий несут уголовную ответственность также за вред окружающей среде на основании отраслевых законов, например Закона об окружающей среде 1995 г. [7]. Отметим, что ответственность за такие нарушения ранее относилась к категории деликтов на основании норм общего права [8].

Тем не менее британские исследователи не склонны рассматривать энергетические преступления в своей совокупности, поэтому предметом исследования является хищение электричества как основного вида преступлений в энергетической сфере. Квалификация подобного деяния вызывает определенные затруднения не только в странах общего права, но и в континентальных правовых системах по причине сложности классификации электроэнергии как объекта гражданского оборота [9].

В британской правовой доктрине соответствующие преступные деяния нередко именуются присвоением электроэнергии [10] и являются статутными в основных нациях (юрисдикциях) Великобритании: Англии и Уэльсе, Северной Ирландии. В Шотландии соответствующие преступления преследуются по общим нормам о посягательствах на собственность с целью хищения и с учетом положений релевантных прецедентов.

В Англии и Уэльсе ответственность за присвоение электричества предусмотрена разделом 13 Закона о краже 1968 г. [11] (ранее – разделом 10 Закона о воровстве

1916 г.), в соответствии с которым лицо, которое, не имея на то соответствующих прав, или по своей недобросовестности впустую растрчивает или отводит электроэнергию любого вида, подлежит лишению свободы на основании обвинительного акта сроком не более, чем на пять лет. Данное обстоятельство имеет крайне важное значение в части уголовного преследования, поскольку соответствующие категории дел рассматриваются судом присяжных. В то же время в данном случае не применяются особые правила ареста, позволяющие арестовывать подозреваемых без наличия судебного приказа. Однако трактовка рассматриваемой нормы позволяет сделать вывод о том, что данное деяние может преследоваться и в порядке суммарного производства в установленных случаях.

Важно отметить, что, хотя закон говорит о незаконном изъятии электроэнергии, ответственность также наступает и за хищения газа из распределительных сетей, при этом специальные оговорки не требуются. Речь идет о гибридном (альтернативном, двойном) правонарушении, обвинение по которому возможно только в рамках состязательного уголовного процесса в порядке либо обвинительного, либо приказного (суммарного) производства. В качестве наказания предусмотрено лишение свободы сроком до пяти лет (при обвинительном производстве) или лишение свободы сроком до шести месяцев, либо штраф, не превышающий предписанной суммы, либо оба вида наказания (при суммарном производстве) [12].

Несмотря на формальную сходность положений раздела 13 Закона о краже 1969 г. [13] с данной нормой, в Северной Ирландии предусматривается иной предельный срок заключения – 12 месяцев, а правило суммарного производства распространяется на все хищения электроэнергии при условии согласия обвиняемого (не только на мелкие хищения).

Данное правонарушение также рассматривается в качестве преступления против собственности в соответствии с разделом 3 Закона о посещении войск 1952 г. [14], на основании которого к уголовной ответственности могут привлекаться представители расквартированных иностранных войск, иностранных и международных организаций.

Среди наиболее резонансных дел в данной категории – дело R против McCreadie и Tume 1992 г. [15], дошедшее до Апелляционного Суда, в соответствии с которым подделка счетчика сама по себе не образует состав исследуемой категории преступлений. Ответственность может наступать за нарушение отраслевого закона, хотя на основании него привлекают достаточно редко. Если за подделкой счетчика следует также хищение электроэнергии, пусть даже в незначительных масштабах, данное деяние преследуется по разделу 13 Закона о краже 1968 г.

Кроме того, прецедентная практика исходит из следующего: за перенаправление похищенной электроэнергии на коммерческое предприятие несут ответственность как те, кто замыслил преступное переподключение, так и исполнители деяния, однако не собственники предприятия, если они не входили в число лиц, вступивших в сговор с умыслом на хищение энергии. При этом ответствен-

ность по разделу 13 Закона о краже 1968 г. наступает не только за бытовые хищения, но и за хищения в интересах (в пользу) юридических лиц (см. дело R против Ноар и Ноар 1982 г.) [16].

Важно также отметить, что по разделу 25 Закона о краже 1968 г. лицо может быть приговорено к ответственности за покушение на хищение электроэнергии (приготовление к преступлению) в случае, если при злоумышленнике будет найдено специализированное устройство, которое может быть использовано исключительно с целью незаконного изъятия электроэнергии. Имеются случаи успешного привлечения за преступный сговор в целях совершения хищения электрической энергии, в частности между предпринимателями или гражданами и работниками энергетических компаний [5].

Несмотря на наличие специальной нормы, в английском отраслевом энергетическом законодательстве имеются также и конкурирующие нормы: приложения 6 и 7 к Закону об электроэнергии 1989 г. [17], в соответствии с которыми выделяются два состава уголовно наказуемых деяний: повреждение электрической установки (предприятия по генерированию электрической энергии), линий или счетчиков и незаконное вмешательство в работу счетчика. Последнее рассматривается как уголовно наказуемое деяние также в соответствии с параграфом 10 Приложения 5 Закона о газе 1986 г. [18], однако закон не содержит норм о повреждении передаточных устройств, а ответственность за совершение подобных деяний наступает на основании общих норм об ответственности за повреждение (уничтожение) чужого имущества. С субъективной стороны, деяния могут быть совершены как умышленно, так и по причине виновной халатности.

Исследователи Университета Лестера М. Фитч и К. Грэм отмечают, что практика привлечения к ответственности именно за нарушение положений Закона об электроэнергии практически отсутствует, в то время как случаи непосредственного изъятия (хищения) электроэнергии квалифицируются на основании раздела 13 Закона о краже 1968 г. [19]. В то же время имеется достаточно обширная практика привлечения к уголовной ответственности за нарушение работы счетчиков газа. Считается, что преступления подобного рода могут совершаться по причине бедности (включая дефицит топлива), что является важным с позиции криминальной превенции, однако данный тезис не является универсальным и не распространяется на все случаи преступного вмешательства в работу энергетики. При этом следует отметить, что в Великобритании, в отличие, например, от России, устанавливается два типа счетчиков: предоплатные (принцип оплаты по мере потребления) и постоплатные (кредитные). Выяснено, что потребители с предоплатными счетчиками в 17 раз более склонны к совершению незаконного вмешательства в счетчики, нежели чем потребители с кредитными счетчиками.

Обратим внимание, что отраслевое законодательство позволяет генерирующей организации (поставщику) в случае обнаружения соответствующих нарушений прекратить подачу электроэнергии (газа) до судебного разбирательства (иного урегулирования), а также убрать счет-

чик энергетического ресурса. При этом последствия данной превентивной меры могут считаться весьма серьезными, поскольку виновное лицо оплачивает переподключение к сетям и переустановку счетчиков наряду с компенсацией ущерба. По мнению авторов, данная мера необоснованно расширяет пределы уголовного наказания, а сами преступления данной категории нередко продиктованы бедностью людей, поэтому соответствующая диспозитивная санкция, которая может повлечь наступление крайне неблагоприятных имущественных последствий и, более того, применяется до установления вины судом, не соответствует принципу справедливости уголовного преследования, а также противоречит презумпции невиновности и должна быть отменена [19].

Кроме того, принудительное отключение виновных лиц от распределительных сетей в мировой практике, в том числе в странах системы общего права (в США и Канаде), является административным актом, который осуществляется на основании судебного решения, как правило, по гражданскому иску. При этом уголовное и гражданское законодательство в этой части разделены – иск может быть подан и удовлетворен до завершения уголовного процесса, что позволяет соблюсти принцип презумпции невиновности в уголовном судопроизводстве. При этом запрет на отключение потребителя от энергетических сетей отсутствует, в отличие от сходного положения в английском законодательстве о водоснабжении.

ВЫВОДЫ

В заключение отметим, что, несмотря на достаточно высокий уровень социально-экономического развития, энергетические преступления в Великобритании весьма распространены. Это, безусловно, требует применения общих и специальных мер превенции, а также развитого законодательства об уголовной ответственности в данной сфере. Правонарушители могут быть привлечены к ответственности на основании как общих норм уголовного права, так и специальных положений, предусматривающих уголовную ответственность за преступное хищение (присвоение, изъятие) электрической энергии и газа. К ответственности также могут быть привлечены лица за сговор о хищении с работниками энергетических компаний, а также за владение приборами, единственным назначением которых выступает хищение электроэнергии. Дела о хищении электроэнергии могут рассматриваться в порядке как обвинительного заключения, так и суммарного производства, а максимальное наказание за его совершение – до пяти лет лишения свободы.

Отраслевое законодательство об электроэнергии предусматривает ответственность за повреждение сетей и оборудования, а также счетчиков электроэнергии и газа. Такая норма конкурирует со специальной нормой об изъятии электроэнергии, поскольку совпадает цель преступного посягательства. При этом единая позиция о разграничении составов преступлений не выработана, и особо критикуется норма о превентивном отключении подозреваемого от распределительных сетей, которое поставщик производит без санкционирования судом и до вынесения решения о виновности лица.

Список литературы

1. Sims B. Over 1,000 pieces of information on energy crime passed to Crimestoppers across last six months. 2017. [Электронный ресурс]. URL: <https://www.risk-uk.com/1000-pieces-information-energy-crime-passed-crimestoppers-across-last-six-months> (дата обращения: 15.09.2022).
2. Problems of Ensuring Security of Transport Infrastructure Facilities / A. Zemlin, I. Kholikov, I. Mamedova et al. / IOP Conference Series: Earth and Environmental Science. 2021. Vol. 666. 042002.
3. Zemlin A., Kholikov I., Mamedova I. Current Issues of Metro Safety Technical Regulations. In: Proceedings of the XIII International Scientific Conference on Architecture and Construction 2020. Lecture Notes in Civil Engineering. Springer, Singapore. 2021. Vol 130. pp. 236-247 URL: https://doi.org/10.1007/978-981-33-6208-6_24. (дата обращения: 15.09.2022).
4. Dick A.J. Theft of electricity – how UK electricity companies detect and deter, 1995. 5 с.
5. Keenan T. Theft of Electricity (Illegal Abstraction). 2004. [Электронный ресурс]. URL: <https://www.ofgem.gov.uk/ofgem-publications/39239/7639-terrykeenan.pdf> (дата обращения: 15.09.2022).
6. Criminal Damage Act 1971. 1971. [Электронный ресурс]. URL: https://www.legislation.gov.uk/ukpga/1971/48/pdfs/ukpga_19710048_en.pdf (дата обращения: 15.09.2022).
7. Environment Act 1995. 1995. [Электронный ресурс]. URL: <http://www.legislation.gov.uk/ukpga/1995/25> (дата обращения: 15.09.2022).
8. Anderson M. Transnational corporations and environmental damage: Is tort law the answer // Washburn Law Journal. 2001. № 41. С. 399-426.
9. Матияшук С.В. Электрическая энергия и мощность как особые объекты гражданского оборота: вопросы теории и практики // Журнал российского права. 2008. № 12. С. 94-99.
10. Martin E.A. A dictionary of law. Oxford: Oxford University Press, 2009. 602 с.
11. Theft Act 1968. 1968. [Электронный ресурс]. URL: <https://www.legislation.gov.uk/ukpga/1968/60> (дата обращения: 15.09.2022).
12. Section 122 of The Sentencing Act 2020. 2020. [Электронный ресурс]. URL: <https://www.legislation.gov.uk/ukpga/2020/17/section/122/2020-12-01> (дата обращения: 15.09.2022).
13. The Theft Act (Northern Ireland) 1969. 1969. [Электронный ресурс]. URL: <http://www.legislation.gov.uk/apni/1969/16> (дата обращения: 15.09.2022).
14. Visiting Forces Act 1952. 1952. [Электронный ресурс]. URL: <https://www.legislation.gov.uk/ukpga/Geo6and1Eliz2/15-16/67> (дата обращения: 15.09.2022).
15. R v McCreadie and Tume. 1992. 96 Cr App R 143, CA. [Электронный ресурс]. URL: <https://www.lccsa.org.uk/r-v-mccreadie-r-v-tume-1992/> (дата обращения: 15.09.2022).
16. R v Hoar and Hoar. 1982. Crim LR 606. [Электронный ресурс]. URL: <https://www.lccsa.org.uk/r-v-hoar-hoar-1982/> (дата обращения: 15.09.2022).
17. Electricity Act 1989. 1989. [Электронный ресурс]. URL: <http://www.legislation.gov.uk/ukpga/1989/29/contents> (дата обращения: 15.09.2022).
18. Gas Act 1986. 1986. [Электронный ресурс]. URL: <http://www.legislation.gov.uk/ukpga/1986/44/contents> (дата обращения: 15.09.2022).
19. Fitch M., Cosmo G. Electricity and gas theft. Centre for Utility Consumer Law, University of Leicester, UK, 2000. 10 с.

Original Paper

UDC 343.7 © V.A. Shestak, A.D. Tsyplakova, 2022

ISSN 0041-5790 (Print) • ISSN 2412-8333 (Online) • Ugol' – Russian Coal Journal, 2022, № 10, pp. 72-76

DOI: <http://dx.doi.org/10.18796/0041-5790-2022-10-72-76>**Title****FEATURES OF CRIMINAL LIABILITY FOR THEFT OF CERTAIN ENERGY RESOURCES IN THE UK****Authors**Shestak V.A.¹, Tsyplakova A.D.¹¹ Moscow State Institute of International Relations (MGIMO University), Moscow, 119454, Russian Federation**Authors Information****Shestak V.A.**, Doctor of Juridical Sciences, Associate Professor, Professor of the Department of Criminal Law, Criminal Procedure and Criminology, e-mail: shestak.v.a@mgimo.ru**Tsyplakova A.D.**, LL.B., e-mail: tsyplakova.a.d@my.mgimo.ru**Abstract**

The article discusses the issues of criminal responsibility for certain energy crimes in the UK. The authors analyze the interrelation of the norms of statutory and case law of England and Wales, Northern Ireland and Scotland, as well as the relevant provisions of the criminal law doctrine of the United Kingdom. The contextual provisions of specialized acts and sectoral energy legislation have been studied. Authors have determined larceny, or illegal appropriation, or unlawful abstraction of certain energy resources as the major energy crime and elaborated specific features of prosecuting for damaging or destroying distribution networks, equipment and meters, going equipped and conspiring to steal electricity and gas, as well as possessing special devices solely for this purpose.

Keywords

UK, Theft of electricity and gas, Statutory criminal law, Sectoral energy legislation, Criminal precedents, Abstracting electricity.

References

1. Sims B. Over 1,000 pieces of information on energy crime passed to Crimestoppers across last six months. 2017. [Electronic resource]. Available at: <https://www.risk-uk.com/1000-pieces-information-energy-crime-passed-crimestoppers-across-last-six-months> (accessed 15.09.2022).
2. Zemlin A., Kholikov I., Mamedova I. & Zemlina O. Problems of Ensuring Security of Transport Infrastructure Facilities. IOP Conference Series: Earth and Environmental Science, 2021, (666), 042002.
3. Zemlin A., Kholikov I. & Mamedova I. Current Issues of Metro Safety Technical Regulations. In: Proceedings of the XIII International Scientific Conference on Architecture and Construction 2020. Lecture Notes in Civil Engineering, Springer, Singapore, 2021, (130), pp. 236-247. Available at: https://doi.org/10.1007/978-981-33-6208-6_24 (accessed 15.09.2022).
4. Dick A.J. Theft of electricity – how UK electricity companies detect and deter, 1995. 5 p.

LEGISLATION AND RIGHTS

5. Keenan T. Theft of Electricity (Illegal Abstraction). 2004. [Electronic resource]. Available at: <https://www.ofgem.gov.uk/ofgem-publications/39239/7639-terrykeenan.pdf> (accessed 15.09.2022).
6. Criminal Damage Act 1971. 1971. [Electronic resource]. Available at: https://www.legislation.gov.uk/ukpga/1971/48/pdfs/ukpga_19710048_en.pdf (accessed 15.09.2022).
7. Environment Act 1995. 1995. [Electronic resource]. Available at: <https://www.legislation.gov.uk/ukpga/1995/25> (accessed 15.09.2022).
8. Anderson M. Transnational corporations and environmental damage: Is tort law the answer. *Washburn Law Journal*, 2001, (41), pp. 399–426.
9. Matiyaschuk S.V. Electric energy and power as special objects of civil turnover: questions of theory and practice. *Journal of Russian law*, 2008, (12), pp. 94–99. (In Russ.).
10. Martin E.A. A dictionary of law. Oxford, Oxford University Press Publ., 2009, 602 p.
11. Theft Act 1968. 1968. [Electronic resource]. Available at: <http://www.legislation.gov.uk/ukpga/1968/60> (accessed 15.09.2022).
12. Section 122 of The Sentencing Act 2020. 2020. [Electronic resource]. Available at: <https://www.legislation.gov.uk/ukpga/2020/17/section/122/2020-12-01> (accessed 15.09.2022).
13. The Theft Act (Northern Ireland) 1969. 1969. [Electronic resource]. Available at: <http://www.legislation.gov.uk/apni/1969/16> (accessed 15.09.2022).
14. Visiting Forces Act 1952. 1952. [Electronic resource]. Available at: <http://www.legislation.gov.uk/ukpga/Geo6and1Elizabeth2/15-16/67> (accessed 15.09.2022).
15. R v McCreadie and Tume [1992] 96 Cr App R 143, CA. [Electronic resource]. Available at: <https://www.lccsa.org.uk/r-v-mccreadie-r-v-tume-1992/> (accessed 15.09.2022).
16. R v Hoar and Hoar [1982] Crim LR 606. [Electronic resource]. Available at: <https://www.lccsa.org.uk/r-v-hoar-hoar-1982/> (accessed 15.09.2022).
17. Electricity Act 1989. 1989. [Electronic resource]. Available at: <http://www.legislation.gov.uk/ukpga/1989/29/contents> (accessed 15.09.2022).
18. Gas Act 1986. 1986. [Electronic resource]. Available at: <http://www.legislation.gov.uk/ukpga/1986/44/contents> (accessed 15.09.2022).
19. Fitch M., Cosmo G. Electricity and gas theft. Centre for Utility Consumer Law, University of Leicester, UK, 2000, 10 p.

For citation

Shestak V.A. & Tsyplakova A.D. Features of criminal liability for theft of certain energy resources in the UK. *Ugol'*, 2022, (10), pp. 72–76. (In Russ.). DOI: 10.18796/0041-5790-2022-10-72-76.

Paper info

Received June 8, 2022

Reviewed July 18, 2022

Accepted September 26, 2022

Международный экосаммит в Красноярске. ESG-принципы работы СУЭК

СУЭК приняла участие в работе II Международного экосаммита «Сибирская перспектива», который прошел в Красноярске, в фанпарке «Бобровый лог».

В ходе блиц-сессии «Место человека в климатической повестке новой реальности», одного из ключевых мероприятий деловой программы экосаммита, представители Компании СУЭК выразили свое мнение по поводу того, что может стать ключевым фактором решения проблемы изменения климата – технологии, люди или государственные действия.

По словам **заместителя генерального директора АО «СУЭК-Красноярск» Марины Смирновой**, для достижения положительных изменений необходима синхронизация всех участников, процессов и направлений. Речь идет об определении основных векторов реализации экологической политики государством, об экологичном по-



ведению в быту населения, о нацеленности научного сообщества на поиск и разработку экологичных технологий, а бизнес и промышленный сектор – на их применение.

Как отметила **Марина Смирнова**, для промышленности ESG-повестка является неотъемлемой частью развития наряду с повышением эффективности: *«Все технологии, которые внедряются сегодня, априори являются экологичными. Примеры – строительство на всех предприятиях СУЭК высокотехнологичных комплексов очистки карьерных и поверхностных вод замкнутого цикла, системное восстановление земель, акцент при замене оборудования не только на его производительности, но и на полном соответствии экологическим требованиям».*

Тесно сотрудничает СУЭК в вопросах экологии с научным сообществом: жителям частного сектора в Красноярске и других городах края Компания предлагает бездымный брикет – инновационный продукт, при сгорании в бытовых котлах не выделяющий вредных веществ в атмосферу.

«Важная тема и воспитание нового, экологически ответственного человека, – добавила представитель СУЭК. – Наша Компания все годы ведет большую просветительскую работу. В нее вовлечены не только сотрудники и их семьи, но и жители шахтерских городов разного возраста».

Все перечисленные мероприятия внедряются СУЭК как в рамках действующей экологической программы, так и в поддержку нацпроекта «Экология» с 2021 г. Компания носит официальный статус «Партнер национальных проектов».



Объекты угольной генерации электроэнергии в Республике Лаос по данным спутниковой съемки

DOI: <http://dx.doi.org/10.18796/0041-5790-2022-10-77-80>

По результатам спутниковой съемки на территории Республики Лаос выявлена провинция с добычей угля открытым способом и угольной генерацией электрической энергии. В статье представлены результаты исследования деятельности угольного карьера, обеспечивающего топливом тепловую электростанцию. В ходе дистанционного мониторинга выявлены модели и количество горных и транспортных машин в карьере, а также установлена динамика ввода в эксплуатацию производственных мощностей по добыче угля и энергоблоков на электростанции. По результатам аналитических расчетов определен годовой объем вскрышных работ и добычи угля.

Ключевые слова: Республика Лаос, месторождение бурого угля, открытые горные работы, угольный карьер, горные и транспортные машины, тепловая электростанция, дистанционное зондирование Земли.

Для цитирования: Объекты угольной генерации электроэнергии в Республике Лаос по данным спутниковой съемки / И.В. Зеньков, Чинь Ле Хунг, Е.М. Сычева и др. // Уголь. 2022. № 10. С. 77-80. DOI: 10.18796/0041-5790-2022-10-77-80.

ВВЕДЕНИЕ

На очередном этапе многолетнего исследования территорий стран Юго-Восточной Азии с угольной генерацией электрической энергии с использованием информации на спутниковых снимках получены актуальные данные о работе предприятий топливно-энергетического комплекса Республики Лаос. При детальном изучении космоснимков отмечены большие возможности территории республики в плане строительства объектов гидроэнергетики. Этому способствует обширная речная сеть р. Меконг. Вместе с тем, как следует из детального обзора территории северо-западной провинции Сайнябули (Sainyabuli Province), в ее границах работают два объекта топливно-энергетического комплекса – крупный угольный карьер и тепловая электростанция. С появлением технологий дистанционного зондирования Земли из космоса

* Исследование проведено в рамках международного сотрудничества в области расширения сферы использования технологий дистанционного зондирования Земли.

ЗЕНЬКОВ И.В.

Доктор техн. наук, профессор
Сибирского федерального университета,
профессор Сибирского государственного
университета науки
и технологий им. академика М.Ф. Решетнева,
660041, г. Красноярск, Россия,
e-mail: zenkoviv@mail.ru

ЧИНЬ ЛЕ ХУНГ

Канд. техн. наук, доцент Технического
университета им. Ле Куй Дон,
000084, г. Ханой, Вьетнам

СЫЧЕВА Е.М.

Старший преподаватель Сибирского
государственного университета науки
и технологий им. академика М.Ф. Решетнева,
660037, г. Красноярск, Россия

СУСЛОВ Д.Н.

Канд. экон. наук, доцент Сибирского
государственного университета науки
и технологий им. академика М.Ф. Решетнева,
660037, г. Красноярск, Россия

ВОКИН В.Н.

Канд. техн. наук, профессор
Сибирского федерального университета,
660041, г. Красноярск, Россия

КИРЮШИНА Е.В.

Канд. техн. наук, доцент
Сибирского федерального университета,
660041, г. Красноярск, Россия

РАЕВИЧ К.В.

Канд. техн. наук, доцент
Сибирского федерального университета,
660041, г. Красноярск, Россия

ЛАТЫНЦЕВ А.А.

Канд. техн. наук, доцент
Сибирского федерального университета,
660041, г. Красноярск, Россия

МАГЛИНЕЦ Ю.А.

Канд. техн. наук, профессор
Сибирского федерального университета,
660041, г. Красноярск, Россия

КОНДРАШОВ П.М.

Канд. техн. наук, профессор
Сибирского федерального университета,
660041, г. Красноярск, Россия

ПАВЛОВА П.Л.

Канд. техн. наук, доцент
Сибирского федерального университета,
660041, г. Красноярск, Россия

спектр исследований значительно расширился, о чем свидетельствуют работы российских и зарубежных исследователей [1, 2, 3, 4, 5, 6, 7, 8]. В исследовании промышленных объектов мировой топливно-энергетической отрасли с достаточной степенью точности наш коллектив также использует эти информационные ресурсы, находящиеся в свободном доступе [9].

ИССЛЕДОВАНИЕ ПРОИЗВОДСТВЕННОЙ ДЕЯТЕЛЬНОСТИ ОБЪЕКТОВ УГОЛЬНОЙ ГЕНЕРАЦИИ ЭЛЕКТРОЭНЕРГИИ НА ТЕРРИТОРИИ РЕСПУБЛИКИ ЛАОС

По данным дистанционного мониторинга, добыча угля открытым способом в объеме 2,6 млн т в год в провинции Сайнябули была начата на месторождении бурого угля со сложным строением пластов в 2015 г. Весь объем добытого угля предназначался для сжигания на первом энергоблоке мощностью 600 МВт в составе строящейся электростанции. На протяжении 2016 г. были введены в эксплуатацию еще два энергоблока общей мощностью 1200 МВт. В этом же году производственная мощность карьера по добыче угля была увеличена до 8 млн т в год.

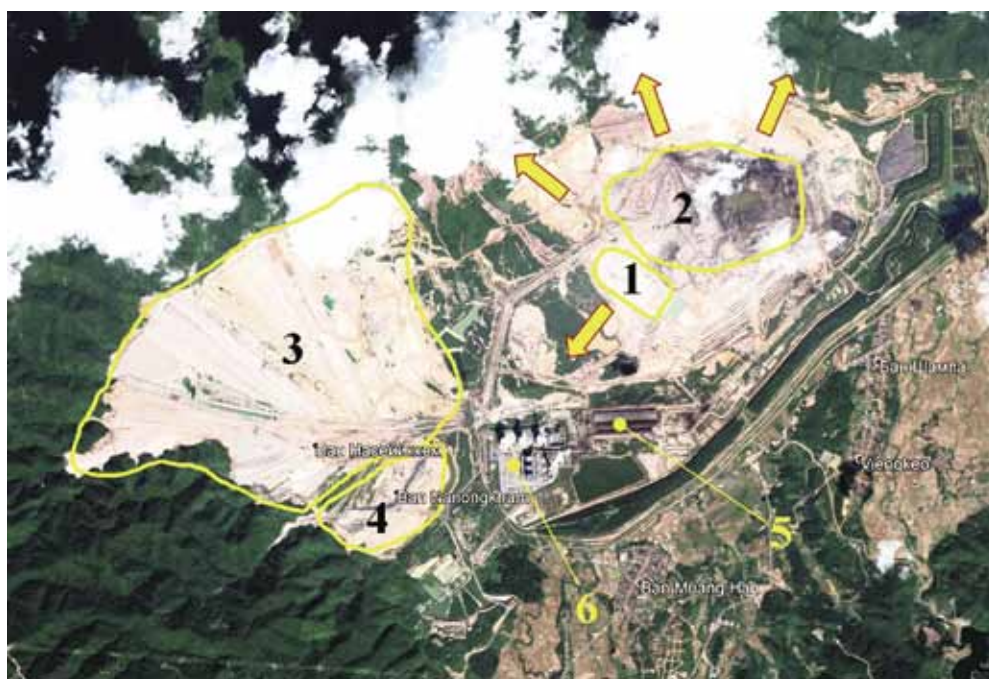
В настоящее время открытые горные работы на месторождении производят в карьере глубиной 180 м с размерами в плане 3,0×3,9 км.

Горно-геологическое строение месторождения угля позволяет производить его разработку без использования буровзрывного способа рыхления горных пород перед выемкой. Пласт угля мощностью до 80 м имеет пологие углы залегания. Вследствие этого уже в первые годы производства открытых горных работ на месторождении глубина карьера составила 50-60 м и более.

Экскавация вскрышных пород производится в секторе 1 двумя роторными экскаваторами (российский аналог ЭРГ-1600) на промежуточных уступах (см. рисунок).

Эти машины работают в комплексе с конвейерным транспортом. Общая протяженность фронта работ этих экскаваторов, установленных на смежных уступах, составляет 800 м. Практически на всех вскрышных уступах, кроме двух верхних, установлены гидравлические экскаваторы типа «прямая лопата» с вместимостью ковша 8 куб. м. В секторе 2 в небольшом объеме произво-

Фрагмент космоснимка с расположением объектов угольной генерации электроэнергии в провинции Сайнябули на территории Лаоса: 1 – участок выемки вскрышных пород роторными экскаваторами; 2 – сектор производства добычных работ; 3 – внешний породный отвал; 4 – сектор складирования сухих золошлаковых материалов; 5 – угольный склад; 6 – тепловая электростанция



дят вскрышные работы и добычу угля гидравлическими экскаваторами типа «обратная лопата» с вместимостью ковша 2,5 куб. м [9]. Гидравлические экскаваторы с вместимостью ковша 2,5 и 8 куб. м работают в комплексе с автосамосвалами грузоподъемностью 25 и 60 т соответственно. Основной объем вскрышных пород (80%) доставляется в автосамосвалах на короткое плечо не более 1,4 км до приемных бункеров, имеющих выпуски на конвейеры. По последним вскрышные породы практически от всех экскаваторов направляются на внешние отвалы, где производится их отсыпка двумя отвалообразователями на гусеничном ходу с длиной отвальной консоли 50 м. Весь добытый уголь также доставляют в автосамосвалах к приемным бункерам, имеющим выпуски на конвейеры. Общая протяженность конвейеров для транспортировки вскрышных пород равна 18 км, а конвейеров для подачи угля из карьера на поверхностный расходный склад электростанции – 8,5 км.

Вскрышные породы в объеме 5% транспортируют на участки природных ландшафтов в автосамосвалах грузоподъемностью 25 т с целью создания пионерных насыпей для последующей установки на них отвалообразователей и организации новых породных отвалов. Кроме этого, вскрышные породы в объеме 15% от общего вывозят в аналогичных автосамосвалах на внешние отвалы в их восточном секторе. В обоих случаях максимальное транспортное плечо – 4,5 км [9]. Взаиморасположение объектов ТЭК на исследуемой местности представлено на *рисунке*. Направление подвигания рабочего борта карьера представлено на *рисунке* стрелками желтого цвета.

Открытая разработка этого месторождения в условиях тропического муссонного климата с годовым количеством осадков на уровне 1500 мм имеет ряд особенностей, к которым можно отнести низкую устойчивость борта карьера и отсыпаемых отвалов, а также большие водопритоки в карьер, приводящие к необходимости установки большого количества мощных насосов на водоотливе. Большая обводненность горных пород приводит к необходимости обустройства рабочих площадок на вскрышных уступах шириной 50–80 м. Это обстоятельство приводит к большим объемам преждевременных выполняемых вскрышных работ.

Всего, по данным спутниковой съемки, на экскавации вскрышных пород и угля задействованы два роторных экскаватора с годовой производительностью 8 млн т каждый, двенадцать гидравлических экскаваторов типа «прямая лопата» с вместимостью ковша 8 куб. м и 48 гидравлических экскаваторов типа «обратная лопата» с вместимостью ковша 2,5 куб. м. Внутри карьера на вывозке вскрышных пород из экскаваторных забоев находятся 42 карьерных автосамосвала грузоподъемностью 60 т. На транспортировке вскрышных пород и угля используют соответственно 75 и 60 автосамосвалов общего назначения грузоподъемностью 25 т. Имеющийся в карьере комплект горных и транспортных машин, по нашим расчетам, может обеспечить годовой объем вскрышных работ 60 млн т и объем добычи угля на уровне 8 млн т.

По данным дистанционного зондирования Земли из космоса установлено, что линии электропередачи, идущие от тепловой станции, расходятся в двух направлениях: линия электропередачи 500 кВ протяженностью 320 км, проложенная в западном направлении, пересекает границу Лаоса с Таиландом, затем соединяется с тепловой электростанцией Мае Мо, а вторая линия 110 кВ, обеспечивающая собственные нужды республики, имеет восточное направление.

ЗАКЛЮЧЕНИЕ

По результатам спутниковой съемки на территории Республики Лаос определен географический участок в провинции Сайнябули (Sainyabuli Province), в границах которого находятся два взаимосвязанных высокоэффективных объекта топливно-энергетического комплекса – угольный карьер и тепловая электростанция. По нашей оценке, на разрабатываемом месторождении запасы угля обеспечат работу электростанции в ближайшие 35–40 лет. Исходя из технологии открытой разработки угольного месторождения и комплекта горнотранспортного оборудования, работающего в карьере, годовой объем добываемого угля составляет 8 млн т, а вскрышных работ – не менее 60 млн т. В целом, по данным дистанционного мониторинга, в последние шесть лет установлен положительный тренд в объемах угольной генерации электрической энергии на территории Республики Лаос.

Список литературы

1. Терехин Э.А. Оценка пространственно-временных изменений в зеленой фитомассе аграрной растительности с использованием спектрально-отражательных признаков // Современные проблемы дистанционного зондирования Земли из космоса. 2021. Т. 18. № 1. С. 138–148.
2. Васильев М.П., Тронин А.А. Изменение антропогенной нагрузки на экосистемы регионов России в начале XXI в. с использованием данных дистанционного зондирования // Современные проблемы дистанционного зондирования Земли из космоса. 2021. Т. 18. № 1. С. 95–102.
3. Оценка изменчивости характеристик Стоковой фронтальной зоны Карского моря на основе комплексирования данных спутникового дистанционного зондирования / А.А. Коник, А.В. Зимин, О.А. Атаджанова и др. // Современные проблемы дистанционного зондирования Земли из космоса. 2021. Т. 18. № 2. С. 241–250.
4. Pashkevich M.A., Danilov A.S., Matveeva V.A. Remote sensing of chemical anomalies in the atmosphere in influence zone of Korkino open pit coal mine. Eurasian mining, 2021, (1), pp. 79–83.
5. Carsten Neumann, Robert Behling, Anne Schindhelm et al. The colors of heath flowering – quantifying spatial patterns of phenology in Calluna life-cycle phases using high-resolution drone imagery. Remote Sensing in Ecology and Conservation, 2020, Vol. 6, (1), pp. 35–51.
6. Rasmus Erlandsson, Marianne Stoessel, Helle Skanes et al. An innovative use of orthophotos – possibilities to assess plant productivity from colour infrared aerial orthophotos // Remote Sensing in Ecology and Conservation. 2019. Vol. 5. Is. 4. P. 291–301.

7. High fire disturbance in forests leads to longer recovery, but varies by forest type / Samuel Hislop, Simon Jones, Mariela Soto-Berelev et al. // *Remote Sensing in Ecology and Conservation*. 2019. Vol. 5. Is. 4. P. 376-388.
8. Assessing analytical methods for detecting spatiotemporal interactions between species from camera trapping data / Jürgen Niedballa, Andreas Wilting, Rahel Sollmann et al. // *Remote Sensing in Ecology and Conservation*. 2019. Vol. 5. Is. 3. P. 272-285.
9. Google Earth. [Electronic resource]. Available at: <https://www.google.com.earth/> (accessed 15.09.2022).

ABROAD

Original Paper

UDC 622.271(73):550.814 © I.V. Zenkov, Trinh Le Hung, E.M. Sycheva, D.N. Suslov, V.N. Vokin, E.V. Kiryushina, K.V. Raevich, A.A. Latyntsev, Yu.A. Maglinets, P.M. Kondrashov, P.L. Pavlova, 2022
 ISSN 0041-5790 (Print) • ISSN 2412-8333 (Online) • Ugol' – Russian Coal Journal, 2022, № 10, pp. 77-80
 DOI: <http://dx.doi.org/10.18796/0041-5790-2022-10-77-80>

Title

COAL-FIRED POWER GENERATION FACILITIES IN THE REPUBLIC OF LAOS BASED ON SATELLITE IMAGING DATA

Authors

Zenkov I.V.^{1,2}, Trinh Le Hung³, Sycheva E.M.², Suslov D.N.², Vokin V.N.¹, Kiryushina E.V.¹, Raevich K.V.¹, Latyntsev A.A.¹, Maglinets Yu.A.¹, Kondrashov P.M.¹, Pavlova P.L.¹

¹ Siberian Federal University, Krasnoyarsk, 660041, Russian Federation

² Reshetnev Siberian State University of Science and Technology, Krasnoyarsk, 660037, Russian Federation

³ Le Quy Don Technical University (LQDTU), Hanoi, 11355, Vietnam

Authors Information

Zenkov I.V., Doctor of Engineering Sciences, Professor, Senior Researcher, e-mail: zenkoviv@mail.ru

Trinh Le Hung, PhD (Engineering), Associate Professor

Sycheva E.M., Senior lecturer

Suslov D.N., PhD (Economic), Associate Professor

Vokin V.N., PhD (Engineering), Professor

Kiryushina E.V., PhD (Engineering), Associate Professor

Raevich K.V., PhD (Engineering), Associate Professor

Latyntsev A.A., PhD (Engineering), Associate Professor

Maglinets Yu.A., PhD (Engineering), Professor

Kondrashov P.M., PhD (Engineering), Professor

Pavlova P.L., PhD (Engineering), Associate Professor

Abstract

A province with surface coal mining and coal-fired power generation has been identified based on satellite imaging data in the Republic of Laos. The paper presents the results of studying the operation of a coal mine that supplies fuel for a thermal power plant. The paper presents the results of studying the operation of a coal mine that supplies fuel for a thermal power plant. Remote sensing identified the models and the number of mining and transport vehicles in the open pit, and established the dynamics of commissioning production facilities for coal mining and power generation units at the power plant. Based on the results of analytical calculations, the annual volumes of stripping works and coal production have been determined.

Keywords

Republic of Laos, Brown coal deposit, Open pit mining, Coal mine, Mining and transport vehicles, Thermal power plant, Earth remote sensing.

References

1. Terekhin E.A. Assessment of spatial and temporal changes in green phytomass of agricultural vegetation using spectral reflex signatures. *Sovremennye problemy distancionnogo zondirovaniâ Zemli iz kosmosa*, 2021, Vol. 18, (1), pp. 138-148. (In Russ.).
2. Vasilyev M.P. & Tronin A.A. Changes in man-made load on ecosystems of Russian regions in the early XXI century based on remote sensing data. *Sovremennye problemy distancionnogo zondirovaniâ Zemli iz kosmosa*, 2021, Vol. 18, (1), pp. 95-102. (In Russ.).

3. Konik A.A., Zimin A.V., Atadzhanova O.A. & Pedchenko A.P. Estimation of variability in characteristics of the frontal drain zone of the Kara Sea based on integration of satellite remote sensing data. *Sovremennye problemy distancionnogo zondirovaniâ Zemli iz kosmosa*, 2021, Vol. 18, (2), pp. 241-250. (In Russ.).

4. Pashkevich M.A., Danilov A.S. & Matveeva V.A. Remote sensing of chemical anomalies in the atmosphere in influence zone of Korkino open pit coal mine. *Eurasian mining*, 2021, (1), pp. 79-83.

5. Carsten Neumann, Robert Behling, Anne Schindhelm et al. The colors of heath flowering – quantifying spatial patterns of phenology in *Calluna* life-cycle phases using high-resolution drone imagery. *Remote Sensing in Ecology and Conservation*, 2020, Vol. 6, (1), pp. 35-51.

6. Rasmus Erlandsson, Marianne Stoessel, Helle Skanes et al. An innovative use of orthophotos – possibilities to assess plant productivity from colour infrared aerial orthophotos. *Remote Sensing in Ecology and Conservation*, 2019, Vol. 5, (4), pp. 291-301.

7. Samuel Hislop, Simon Jones, Mariela Soto-Berelev et al. High fire disturbance in forests leads to longer recovery, but varies by forest type. *Remote Sensing in Ecology and Conservation*, 2019, Vol. 5, (4), pp. 376-388.

8. Jürgen Niedballa, Andreas Wilting, Rahel Sollmann et al. Assessing analytical methods for detecting spatiotemporal interactions between species from camera trapping data. *Remote Sensing in Ecology and Conservation*, 2019, Vol. 5, (3), pp. 272-285.

9. Google Earth. [Electronic resource]. Available at: <https://www.google.com.earth/> (accessed 15.09.2022).

Acknowledgements

The study was performed within the framework of international cooperation in expanding the use of remote sensing technologies

For citation

Zenkov I.V., Trinh Le Hung, Sycheva E.M., Suslov D.N., Vokin V.N., Kiryushina E.V., Raevich K.V., Latyntsev A.A., Maglinets Yu.A., Kondrashov P.M. & Pavlova P.L. Coal-fired power generation facilities in the Republic of Laos based on satellite imaging data. *Ugol'*, 2022, (10), pp. 77-80. (In Russ.). DOI: 10.18796/0041-5790-2022-10-77-80.

Paper info

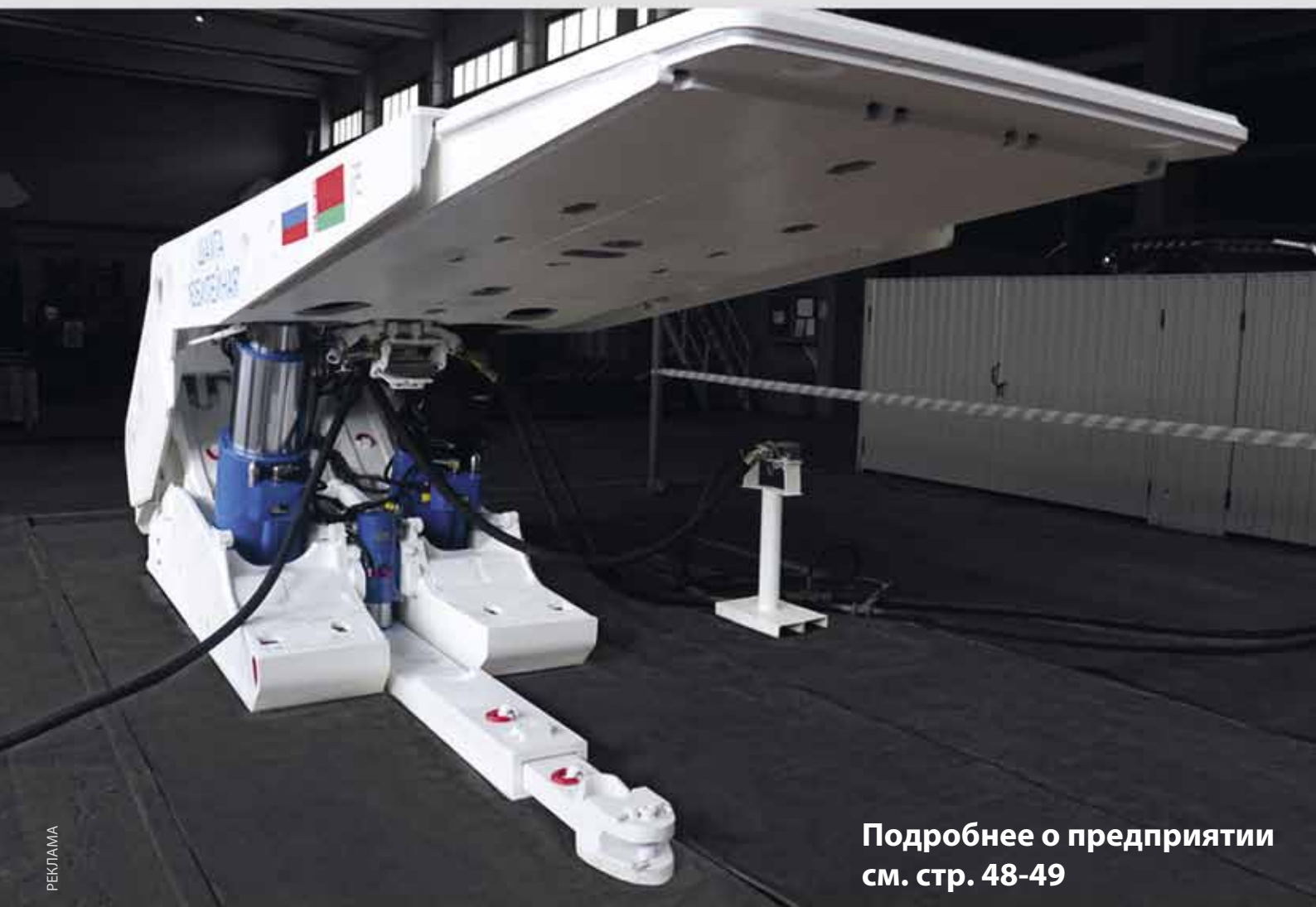
Received June 27, 2022

Reviewed July 20, 2022

Accepted September 26, 2022



СЕКЦИЯ КРЕПИ КМУ-Л-11,5/21



РЕКЛАМА

Подробнее о предприятии
см. стр. 48-49

Техническая характеристика

Наименование параметра	Значение
Высота крепи в сложенном состоянии, мм	1150
Высота крепи в раздвинутом состоянии, мм	2100
Шаг установки крепи, м	1,5
Шаг передвижки, м	0,8
Диаметр поршня 1-й ступени гидростойки, мм	345
Соппротивление секции крепи, кН	8050
Соппротивление крепи, кН/м ²	1090
Среднее удельное давление на почву, МПа, не более	2,74...3,08
Масса секции, кг, не более	19000





СТК
СИБИРСКАЯ
ТЕХНИЧЕСКАЯ
КОМПАНИЯ

EMT® 恩迈特
Innovation Shapes the Future

ИННОВАЦИИ ОПРЕДЕЛЯЮТ БУДУЩЕЕ

ГИДРОЦИКЛОНЫ



РЕКЛАМА

СПИРАЛЬНЫЕ СЕПАРАТОРЫ



ООО «Сибирская техническая компания» является официальным дилером на территории РФ компании ENMATE

121357, Москва, ул. Верейская, д. 29, стр. 134, офис А209
Бизнес-Центр «Верейская Плаза 3»
+7 (495) 369-30-91, office@stc.st, www.stc.st

